



**V SISTEMA UMBRA**



# SISTEMA UMBRA

## Manual de Fabricación

### ÍNDICE


Opciones de apertura y límite de empleo	4	<b>Instrucciones de Fabricación</b>	
Características técnicas	5	Corte de los perfiles	73
Accesorios	6	Mecanizados del marco	73
		Esquemas de montaje y aperturas	75
Datos técnicos de perfiles	10	Montaje del accesorio plegable	76
Perfiles Sistema UMBRA	12	Mecanizados para maneta 25375	77
Nudos Sistema UMBRA Plegable	18	Montaje de la maneta 25375	78
Fórmulas de corte y secciones UMBRA Plegable	24	Mecanizados mecanismo bidireccional 25370	79
Ventana practicable de 2 H. con lama móvil	25	Mecanizados mecanismo bidireccional 25371	80
Ventana practicable de 4 H. con lama móvil	27	Montaje bisagra tándem 25366	82
Ventana plegable de 2 H. con lama móvil (220)	29	Montaje del conjunto hojas pares 25367	83
Ventana plegable de 3 H. con lama móvil (330)	31	Montaje del conjunto pasador 25360	85
Ventana plegable de 3 H. con lama móvil (321)	33	Mecanizados para cerradura 25381	86
Ventana plegable de 4 H. con lama móvil (440)	35	Opciones de cierre de hoja pasiva	87
Ventana plegable de 4 H. con lama móvil (431)	37	Elección del puntal según perfil	87
Ventana plegable de 4 H. con lama móvil (422)	39	Colocación de goma o burlete	88
Ventana plegable de 5 H. LM y Guia Superp. (550)	41	Acristalado, colocación de los calces de vidrio	89
Ventana plegable de 5 H. LM y Guia Empotr. (550)	43		
Ventana plegable de 6 H. con lama móvil (633)	45	<b>Instrucciones de Fabric. Mallorca Corredera</b>	
Ventana plegable de 7 H. con lama móvil (770)	47	Montaje accesorio mallorquina corredera	90
Nudos Sistema UMBRA Corredera	50	Mecanizado maneta 25759IT y colocación del cierre 25755	91
Fórmulas de corte y Secciones UMBRA Corredera	54	Funciones del tope 25757	93
Ventana corredera de 2 H. con lama móvil	55	Montaje del carro de ruedas 25751	93
Ventana corredera de 1 H. con lama móvil	57	Montaje del carro de ruedas desmontable 25749	94
Ventana corredera de 2 H. con lama fija	59	Soporte inferior, opciones de apoyo	95
Ventana corredera de 1 H. con lama fija	61	Instrucciones para la medición del hueco	96
Puerta corredera de 2 H. con lama móvil	63	Mecanizados de la tapa lateral	96
Puerta corredera de 1 H. con lama móvil	65	Montaje en obra mallorquina corredera	97
Puerta corredera de 2 H. con lama fija	67		
Puerta corredera de 1 H. con lama fija	69	<b>Motorización de lamas</b>	99
Ventana corredera de 2 H. con lama fija entre muros	71		



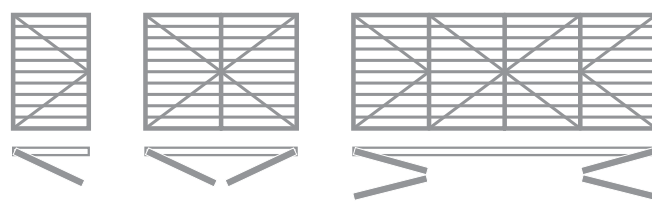
Si se desea algún despiece o fórmulas de corte de alguna combinación que no esté incluida en este catálogo, consultar con oficina técnica.

## OPCIONES DE APERTURA Y LÍMITE DE EMPLEO

**FIJO**

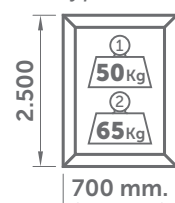


**PRACTICABLE**



Para anchuras de hoja inferiores a 250 mm., consultar su posible realización.

*Dimensiones y pesos máximos por hoja*



(1) Con bisagra de 2 palas  
(2) Con bisagra de 3 palas

**CORREDERA**



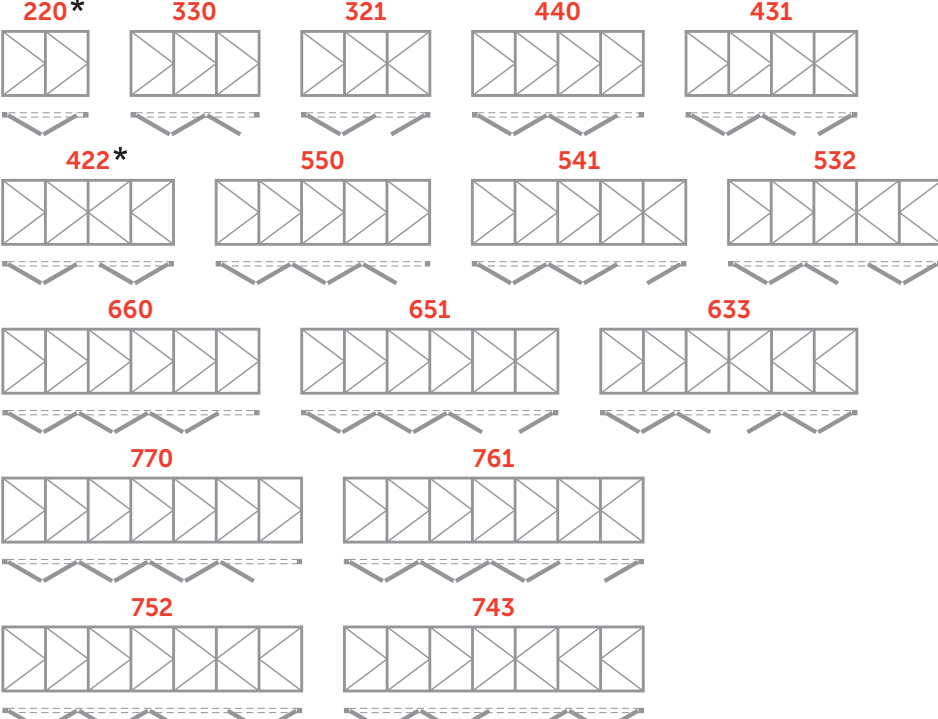
**CORREDERA ENTRE MUROS**



*Dimensiones y pesos máximos por hoja*

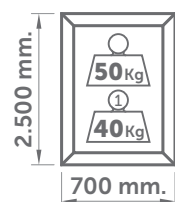


**PLEGABLE**



\* La anchura mínima de hoja, para una ventana de hojas pares, es de 500 mm.  
Para anchuras de hoja inferiores a 250 mm., consultar su posible realización.


*Dimensiones y pesos máximos por hoja*



(1) Para Hojas pares

*Número de bisagras por hoja*



### LÍMITE DE EMPLEO (Por anchura y número de lamas)

<b>ANCHO DE LAMA</b>	<b>1.000 mm.</b> Máximo aconsejable	Si se necesita sobrepasar estas dimensiones, tanto en altura como en anchura, es necesario partir el hueco en dos o más elementos.
<b>ALTURA DE PORTALAMAS</b>	<b>1.600 mm.</b> Máximo aconsejable	



**FICHA TÉCNICA**

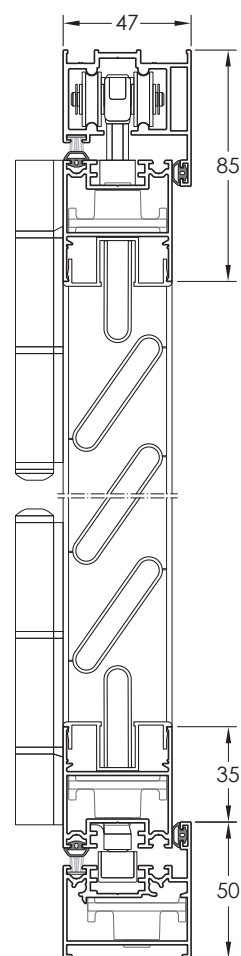
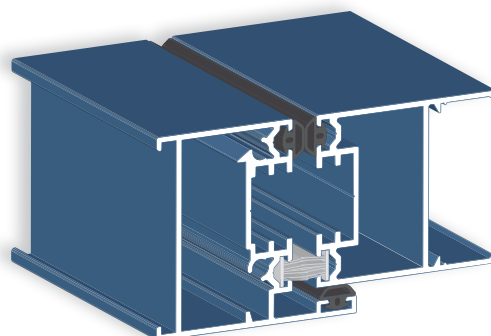
**MALLORQUINA SISTEMA UMBRA**

**CARACTERÍSTICAS**

Sistema de carpintería tipo mallorquina, para puertas y ventanas, que proporciona gran número de posibilidades de apertura: fijos, practicables, plegables y corredera. Es posible fabricar aperturas interiores o exteriores; la cantidad de soluciones constructivas la hace una carpintería muy práctica, a la vez que fácil de trabajar.

- Cerramiento con opción de Lamas Fijas o móviles, Acristalado u Opaco con Panel.
- Posibilidad de perfil de suelo: guía empotrada, superpuesta, o con marco.
- Sistema de cierre con manilla o cierre embutido.
- Compatible con otras Series .
- Perfiles de aluminio extruido en aleación 6063 y tratamiento T-5.
- Sello de calidad QUALICOAT SEASIDE Class para el aluminio lacado y EURAS-EWAA para el aluminio anodizado.
- Ingletes de marco y hoja a 45°, uniones con escuadra de aluminio fundido de bulones con muelle.
- Acristalamiento máximo de 24 mm.
- Dimensiones base del sistema:
  - Marco Fijo: 47 mm – Hoja: anchura 40 mm
- Espesor general de perfiles 1,4 mm., tanto en el marco como en la hoja.

Sección Nudo Lateral



**VENTANA 1200x1200 mm. / 2 Hojas**

**RESISTENCIA A LA CARGA DE VIENTO**

**CLASE 6**

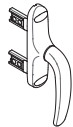
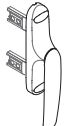



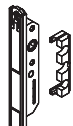
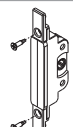
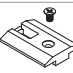
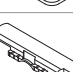
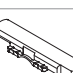
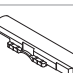
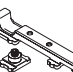
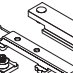
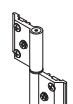
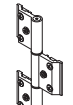

Ensayo de **RESISTENCIA A LAS CARGAS DE VIENTO Y REQUISITOS DE PRESTACIONES INCLUIDA LA SEGURIDAD**, realizado por Ensatec con nº 219.109, según normas UNE-EN 13659:2004 y UNE-EN 1932:2001.

TRANSMITANCIA			ESQUEMA
Resistencia térmica suplementaria de la contraventana exterior.			
TRANSMITANCIA DE LA VENTANA	TRANSMITANCIA DEL CONJUNTO VENTANA + CONTRAVENTANA		
	Contraventana con muy alta permeabilidad al aire ΔR=0,08	Contraventana con baja permeabilidad al aire ΔR=0,14	
Uw (w/m²K)	Uws (w/m²K)	Uws (w/m²K)	
0,5	0,48	0,47	
1	0,93	0,88	
1,5	1,34	1,24	
2	1,72	1,56	
2,5	2,08	1,85	
3	2,42	2,11	
3,5	2,73	2,35	

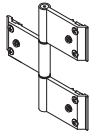
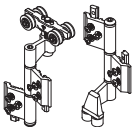





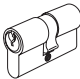
SEGÚN: UNE-EN-ISO 10077-1: 2000



## ACCESORIOS SISTEMA UMBRA PLEGABLE

IMAGEN	CÓDIGO	DENOMINACIÓN	OBSERVACIONES	C*	P*
	<b>25375</b>	Cremona apertura exterior	Lacado Blanco Lacado Negro <i>Consultar posibilidad de Cremona con llave</i>		■
	<b>25376</b>	Cremona rebajada aper. exterior	Lacado Blanco Lacado Negro "El kit de palas 25752IT se sirve por separado."	■	■
	<b>25752IT</b>	Kit de palas para cremona rebajada	Para cremona 25376	■	■
	<b>25354</b>	Juego tornillo-pasador L-10		■	■
	<b>25369</b>	Maneta plana	Lacado Blanco Lacado Negro	■	■
	<b>25370</b>	Mecanismo bidireccional E11	Ventana	■	■
	<b>25371</b>	Mecanismo bidireccional E23	Balconera	■	■
	<b>25355</b>	Cerradero			■
	<b>25356</b>	Puntal de cierre de 10	Se aloja en: 10561, 10562 y 10568.		■
	<b>25357</b>	Puntal de cierre de 12	Se aloja en: 10569 y 10563.		■
	<b>25358</b>	Puntal de cierre de 15	Se aloja en: 10567		■
	<b>25359</b>	Cuerpo pasador			■
	<b>25360</b>	Conjunto pasador	PARA HOJAS PARES		■
	<b>25361</b>	Bisagra individual 2 palas Derecha	Lacado Blanco Lacado Negro		■
	<b>25362</b>	Bisagra individual 2 palas Izquierda			
	<b>25363</b>	Bisagra individual 3 palas	Lacado Blanco Lacado Negro Para puerta.		■
	<b>25364</b>	Bisagra ancha 2 palas	Lacado Blanco Lacado Negro		■

\* C: Accesorios para sistema UMBRA CORREDERA - \* P: Accesorios para Plegable y/o PRACTICABLE.

IMAGEN	CÓDIGO	DENOMINACIÓN	OBSERVACIONES	C*	P*
	<b>25365</b>	Bisagra ancha 3 palas	Lacado Blanco Lacado Negro  Para puerta.		■
	<b>25366</b>	Tándem bisagra superior e inferior	Lacado Blanco Lacado Negro		■
	<b>25367</b>	Conjunto hojas pares			■
	<b>25368</b>	Retenedor hojas			■
	<b>25385</b>	Tornillo para unión de guía superior	Ø4,8 x 50 mm. Cabeza Torx		■
	<b>25381</b>	Cerradura para hoja de puerta (Sólo para sistemas de hojas impares)	Posibilidad cerradura de 3 puntos		■
	<b>25382</b>	Cerradero para 25381			■
	<b>25383</b>	Bombillo	25384-Bombillo de Seguridad		■


## ACCESORIOS SISTEMA UMBRA COMUNES

IMAGEN	CÓDIGO	DENOMINACIÓN	OBSERVACIONES	C*	P*
	<b>25750</b>	Escuadra hoja		■	■
	<b>25750IT</b>	Escuadra Puerta			
	<b>20136</b>	Kit mecanismo para lamas	360 cms	■	■
	<b>20138</b>	Pomo con transmisión		■	■
	<b>20158DH</b> <b>20158IZ</b>	Mando palanca		■	■

\* C: Accesorios para sistema UMBRA CORREDERA - \* P: Accesorios para Plegable y/o PRACTICABLE.

	<b>20137</b>	Compensador lama 10433			
IMAGEN	CÓDIGO	DENOMINACIÓN	OBSERVACIONES	C*	P*
	<i>Consultar</i>	Centralita para motorización	Controla hasta 6 motores	■	■
	<i>Consultar</i>	Motor 12 V	Para un paño de lamas. Posibilidad de pulsadores de control y mando a distancia.	■	■
	<b>20101</b>	Taco PVC intermedio "Lama Ovalina"	Opción A Para lamas fijas	■	■
	<b>20102</b>	Taco PVC Inicio-Fin "Lama Ovalina"			
	<b>20101PZ</b>	Soporte Lama ovalina dcha.-Izqda.	Opción B Para lamas fijas	■	■
	<b>20142</b>	Soporte fijación a pared 1 Hoja	20148 Para 2 Hojas		■
	<b>20141IT</b>	Imán retendor de hoja 10+10 mm.	Incluye tornillos inox, tacos para fijación a muro y 2 suplementos de 3 mm.		■
	<b>25350</b>	Goma sistema plegable.			■
	<b>20143</b>	Goma para lama mallorquina		■	■
	<b>25771</b>	Goma ajuste central		■	■
	<b>20178</b>	Burlete 7 x 7 negro		■	■
	<b>20177</b>	Burlete 7 x 14		■	

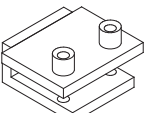
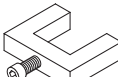
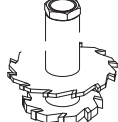
## ACCESORIOS SISTEMA UMBRA CORREDERA

IMAGEN	CÓDIGO	DENOMINACIÓN	OBSERVACIONES	C*	P*
	<b>25759IT</b>	Cremona plana	Lacado Blanco Lacado Negro	■	

\* C: Accesorios para sistema UMBRA CORREDERA - \* P: Accesorios para Plegable y/o PRACTICABLE.

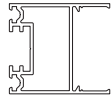
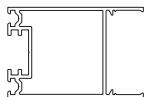
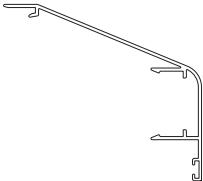
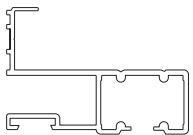

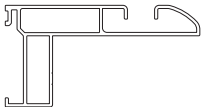

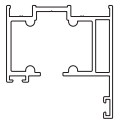
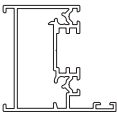
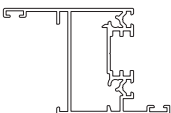
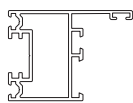
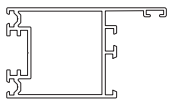
	<b>25755</b>	Kit de cierre		■	
IMAGEN	CÓDIGO	DENOMINACIÓN	OBSERVACIONES	C*	P*
	<b>25751</b>	Carro ruedas	40 kg. por carro 80 kg. por hoja	■	
	<b>25749</b>	Carro ruedas desmontable		■	
	<b>25757</b>	Tope		■	
	<b>25756</b>	Pletina retenedor		■	
	<b>25756</b>	Patín		■	
	<b>25773</b>	Soporte guía inferior		■	
	<b>25758</b>	Tapas laterales		■	

## ÚTILES

IMAGEN	CÓDIGO	DENOMINACIÓN	OBSERVACIONES
	<b>25378</b>	Plantilla para mecanizado de guía superior.	Para mecanizar el perfil 10568.
	<b>21439</b>	Suplemento para mecanizado de hoja.	Se acopla al troquel Multiserie para el mecanizado de la escuadra.
	<b>25377</b>	Juego de fresas.	

\* C: Accesorios para sistema UMBRA CORREDERA - \* P: Accesorios para Plegable y/o PRACTICABLE.

## DATOS TÉCNICOS

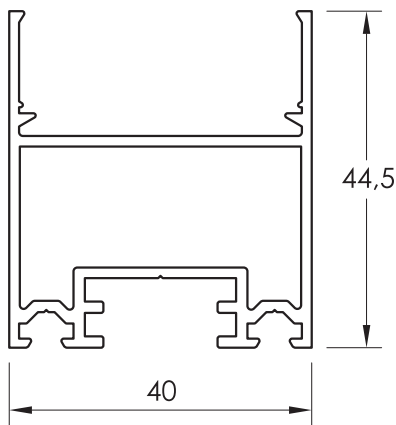
PLANO	CÓDIGO	DESCRIPCIÓN	Ix (cm <sup>4</sup> )	Iy (cm <sup>4</sup> )
	<b>10434</b>	Hoja mallorquina	6,65	4,46
	<b>10431</b>	Hoja mallorquina puerta	8,28	11,3
	<b>10560</b>	Tapa superior	14,56	19,59
	<b>10561</b>	Guía superior	12,01	34,84
	<b>10565</b>	Perfil unión 2 hojas	0,18	0,21
	<b>10562</b>	Guía inferior de pared	7,62	26,41
	<b>10564</b>	Tapa lateral	0,43	8,07
	<b>10568</b>	Marco guía superior	7,05	14,2
	<b>10567</b>	Marco lateral e inferior	10,0	4,99
	<b>10557</b>	Marco lateral e inferior con solape	12,2	9,62
	<b>10566</b>	Hoja ajunquillada	6,68	6,29
	<b>10570</b>	Hoja ajunquillada de puerta	8,64	14,6

## DATOS TÉCNICOS

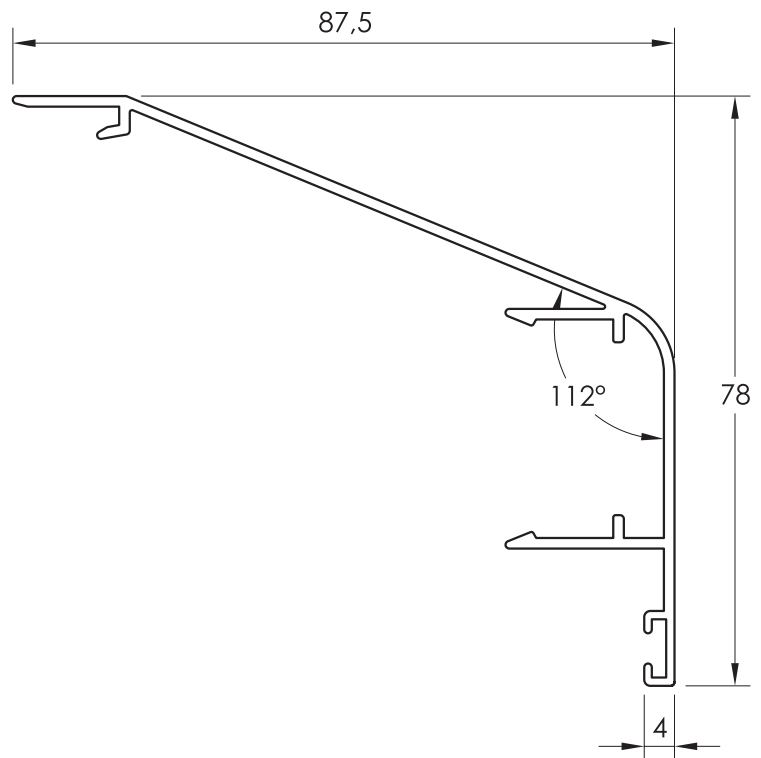
PLANO	CÓDIGO	DESCRIPCIÓN	I <sub>x</sub> (cm <sup>4</sup> )	I <sub>y</sub> (cm <sup>4</sup> )
	<b>10563</b>	Guía inferior de suelo	0,48	8,12
	<b>10569</b>	Guía de empotrar	0,66	1,81
	<b>10559</b>	Tapa de 40 mm.	0,01	0,93
	<b>16245</b>	Travesaño mallorquina	98,71	11,37
	<b>10441</b>	Zócalo mallorquina	37,84	12,47
	<b>10442</b>	Travesaño estrecho mallorquina	6,89	3,78
	<b>10445</b>	Marco fijo liso	4,98	2,18
	<b>10435</b>	Guía de compensación	0,45	1,58
	<b>10429</b>	Lama fija	0,23	7,13
	<b>10430</b>	Lama móvil	9,21	0,74
	<b>10433</b>	Lama fija de 57,5	1,37	0,21
	<b>10446</b>	Lama fija de 41	1,45	7,81
	<b>10428</b>	Lama ovalina 50 x 10	2,89	0,21

I<sub>x</sub>: momento de inercia en el eje x. I<sub>y</sub>: momento de inercia en el eje y.

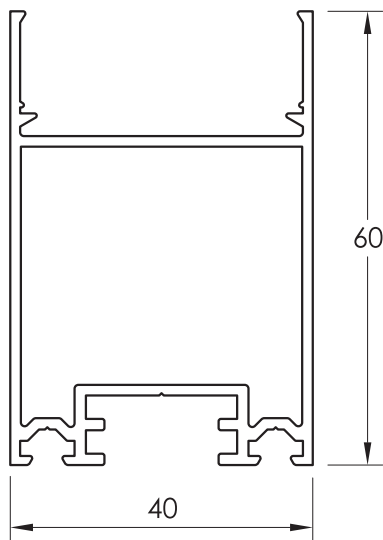
**PERFILES SISTEMA UMBRA**



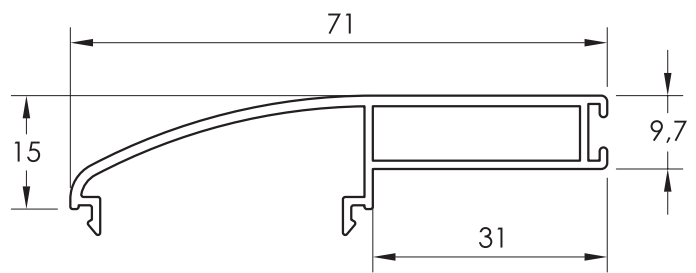
**10434**  
HOJA MALLORQUINA



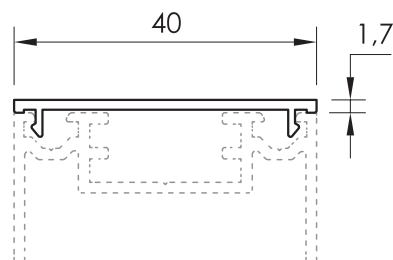
**10560**  
TAPA SUPERIOR



**10431**  
HOJA MALLORQUINA PUERTA



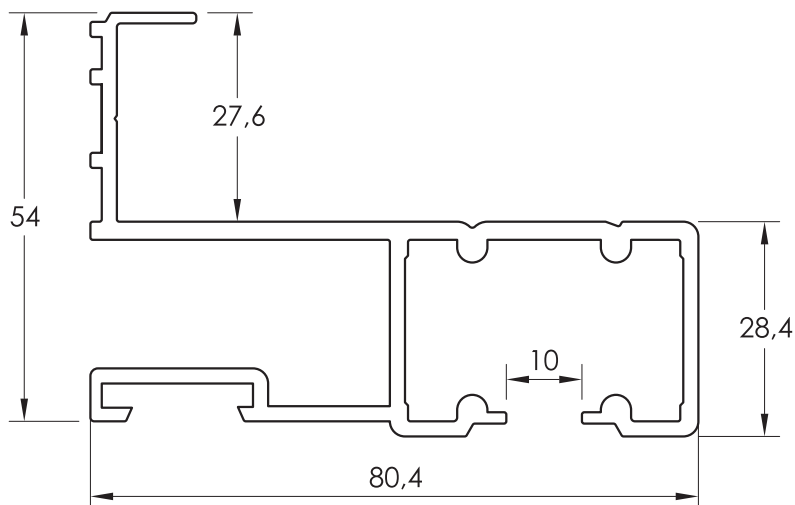
**10564**  
TAPA LATERAL



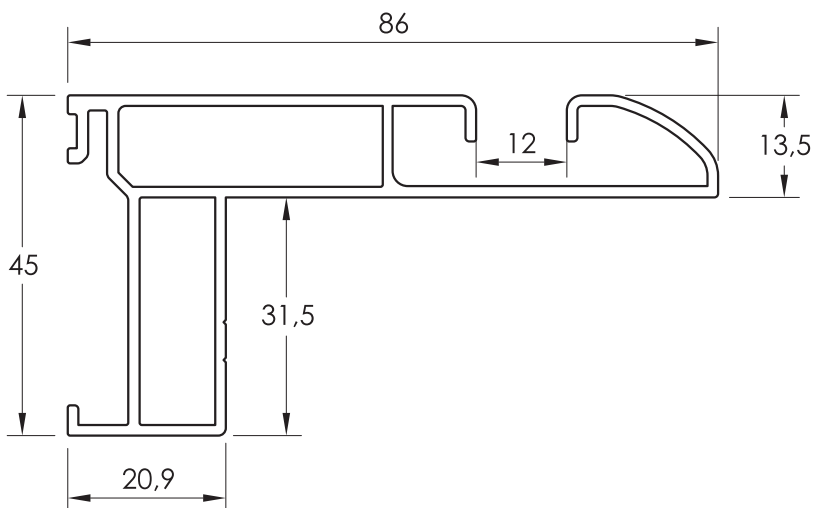
**10559**  
TAPA LATERAL DE 40



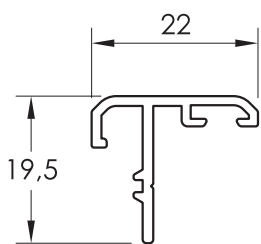
**PERFILES SISTEMA UMBRA**



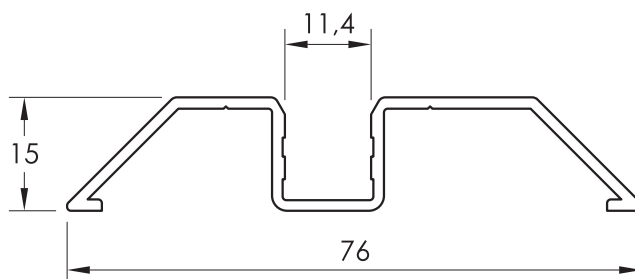
**10561**  
GUÍA SUPERIOR



**10562**  
GUÍA INFERIOR SOBRE PARED

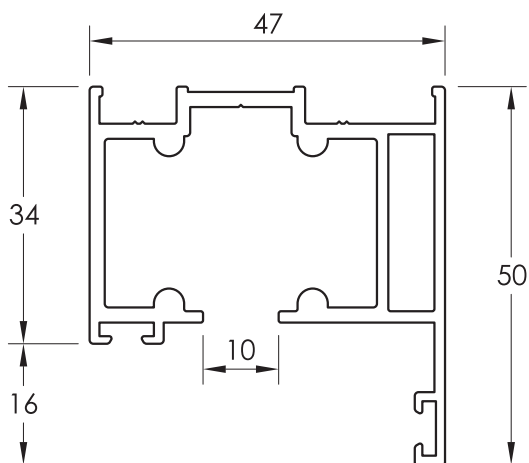


**10565**  
PERFIL UNIÓN 2 HOJAS



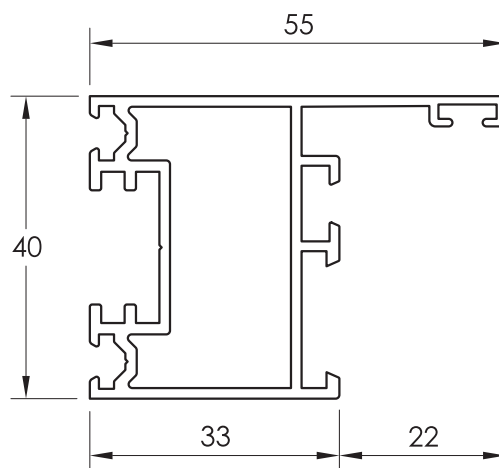
**10563**  
GUÍA INFERIOR SOBRE SUELO

**PERFILES SISTEMA UMBRA**



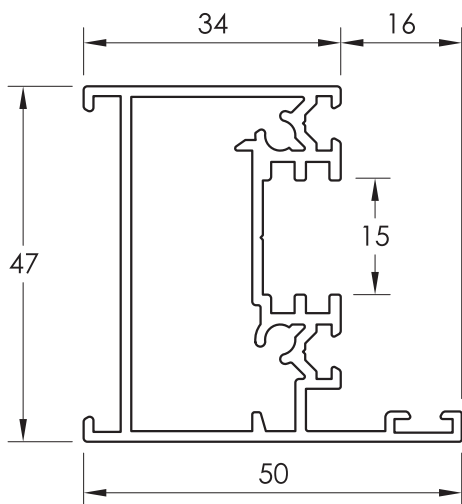
**10568**

MARCO GUÍA SUPERIOR



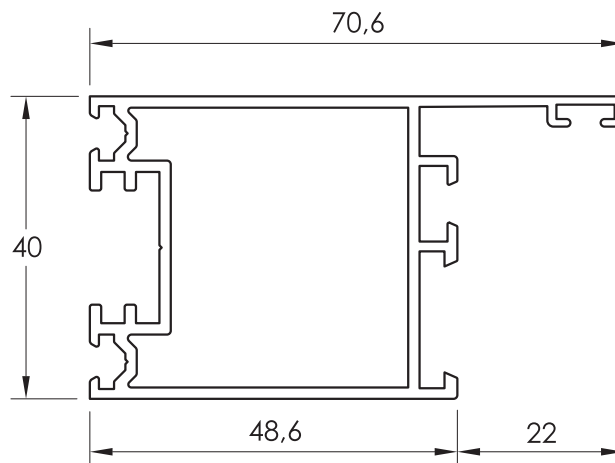
**10566**

HOJA AJUNQUILLADA



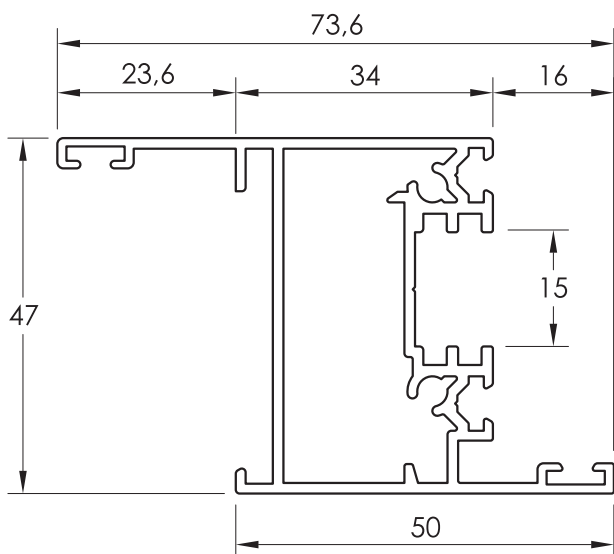
**10567**

MARCO LATERAL E INFERIOR



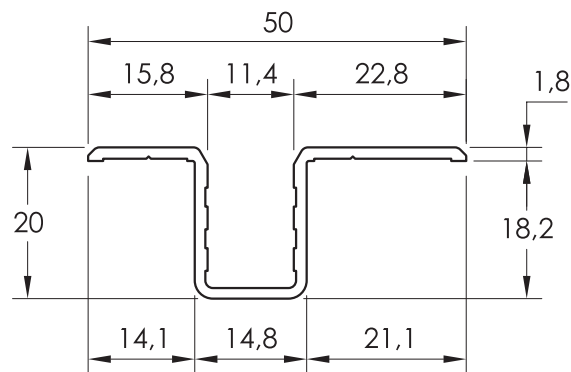
**10570**

HOJA AJUNQUILLADA PUERTA



**10557**

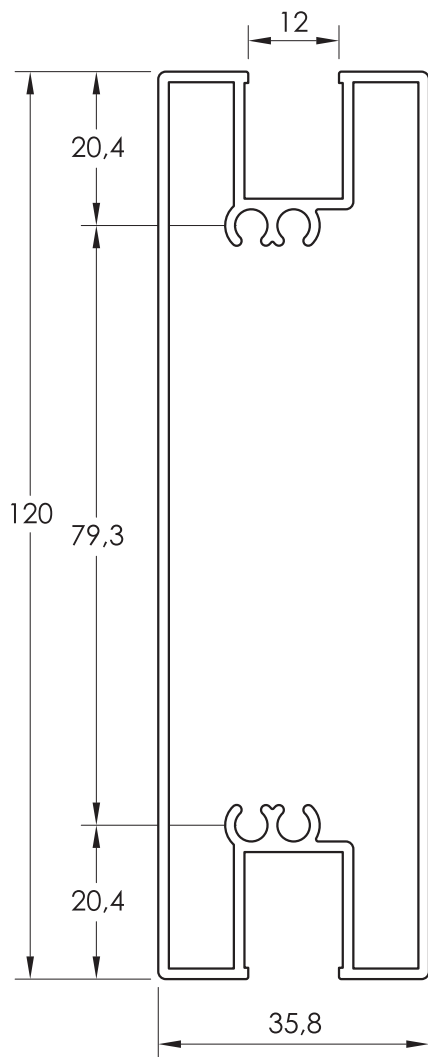
MARCO LATERAL E INFERIOR SOLAPE



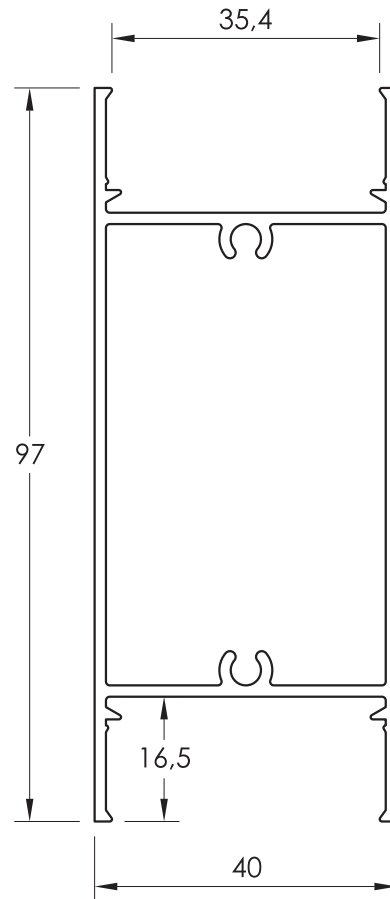
**10569**

GUÍA INFERIOR EMPOTRADA

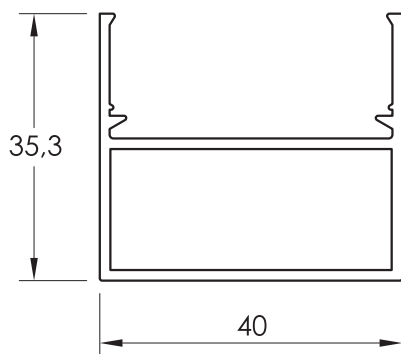
**PERFILES COMUNES**



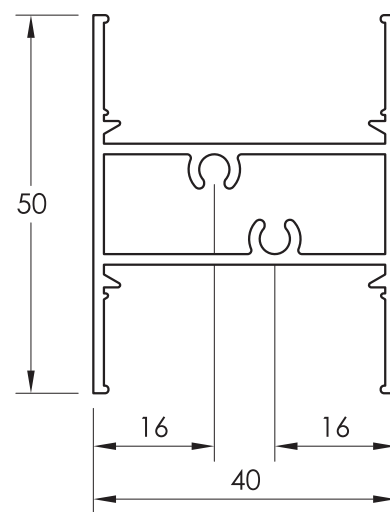
**16245**  
TRAVESAÑO MALLORQUINA



**10441**  
ZÓCALO MALLORQUINA



**10445**  
MARCO FIJO LISO

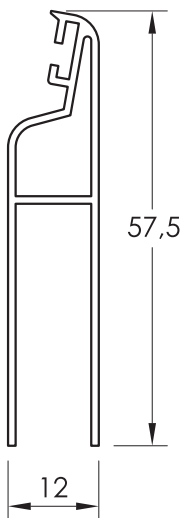


**10442**  
TRAVESAÑO ESTRECHO

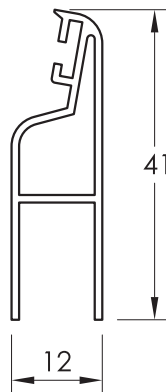
**PERFILES COMUNES**



**10430**  
LAMA MÓVIL



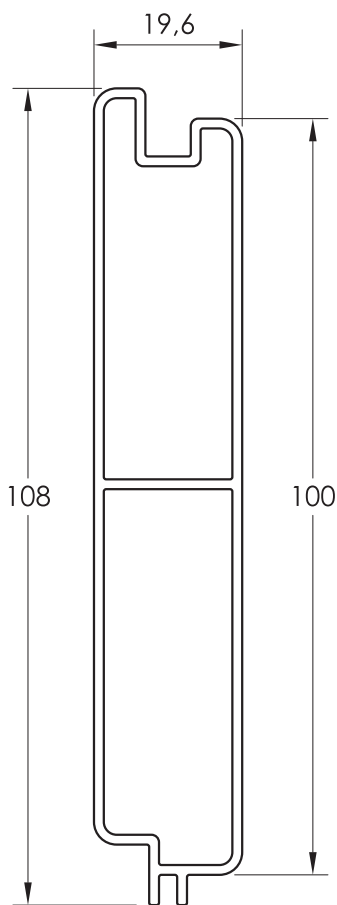
**10433**  
LAMA FIJA DE 57,5



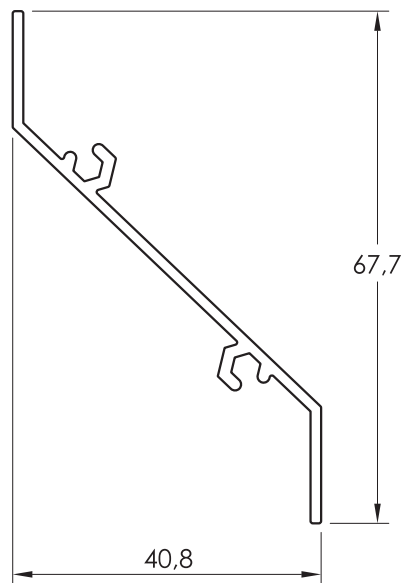
**10446**  
LAMA FIJA DE 41



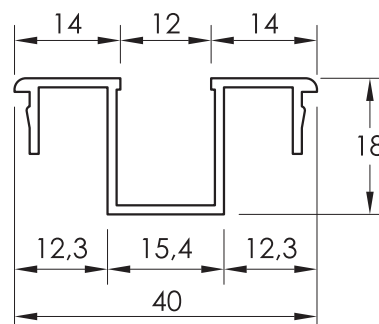
**10428**  
OVALINA 50x10



**10436**  
LAMA PORTAL

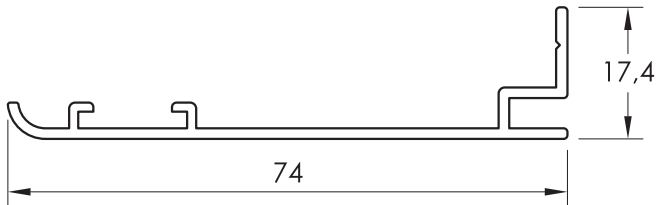


**10429**  
LAMA FIJA

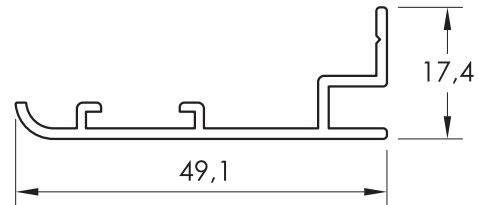


**10435**  
GUÍA DE COMPENSACIÓN

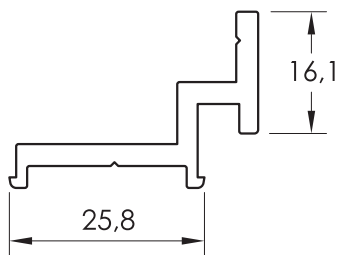
## PERFILES COMUNES



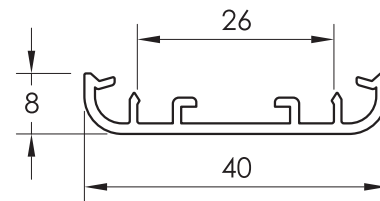
**10304**  
SOLAPA DE 74 mm.



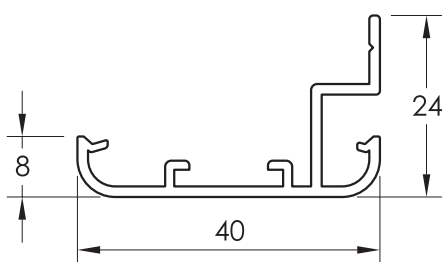
**10307**  
SOLAPA DE 49 mm.



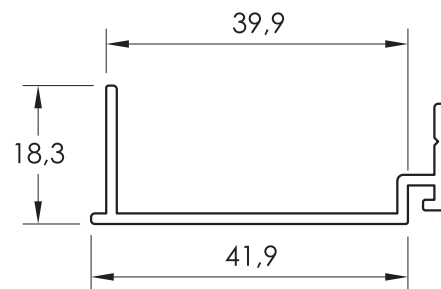
**10321**  
SOPORTE SOLAPA



**10320**  
SOLAPA DE 40 mm.



**10322**  
SOLAPA DE 40 mm.

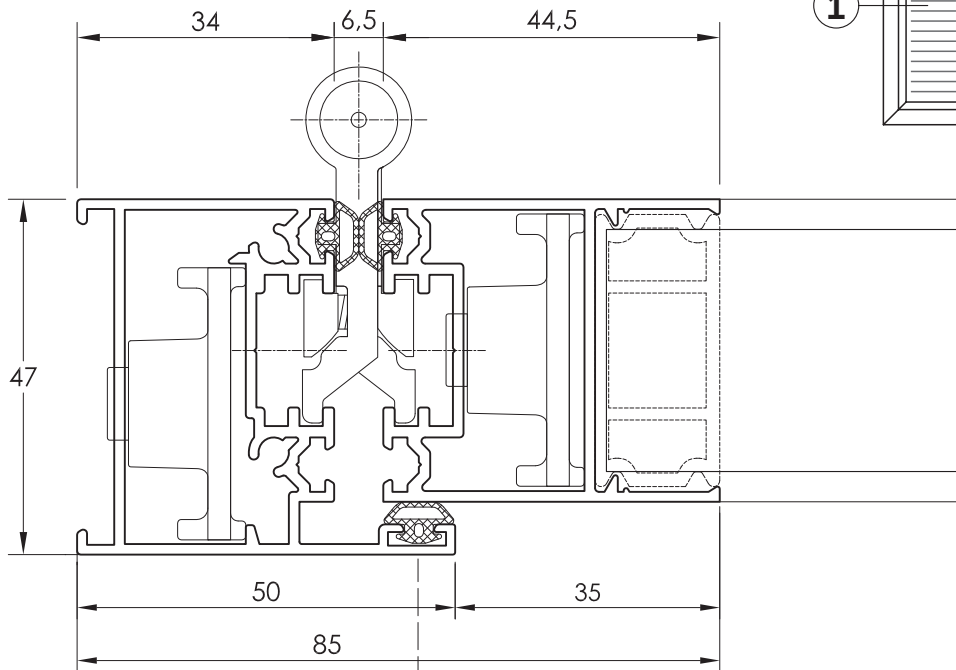


**10323**  
ACOPLE RECOGEDOR

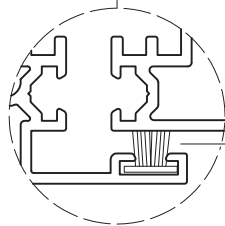
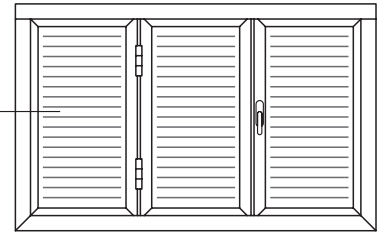
# **NUDOS SISTEMA UMBRA PLEGABLE**

### SECCIÓN 1: Nudo lateral bisagra.

Escala 1/1



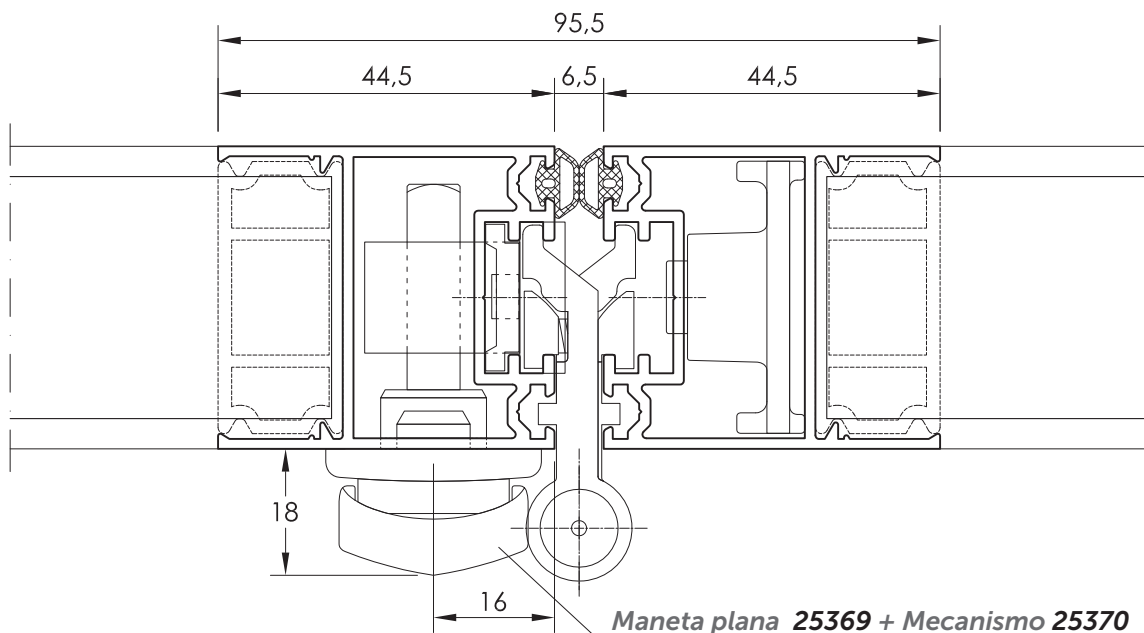
1



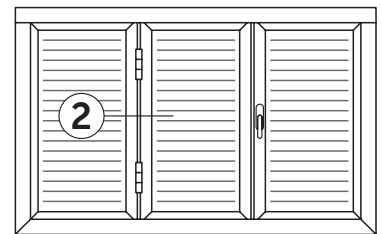
Opción con burlete 7x7 20178

### SECCIÓN 2: Nudo intermedio bisagra.

Escala 1/1



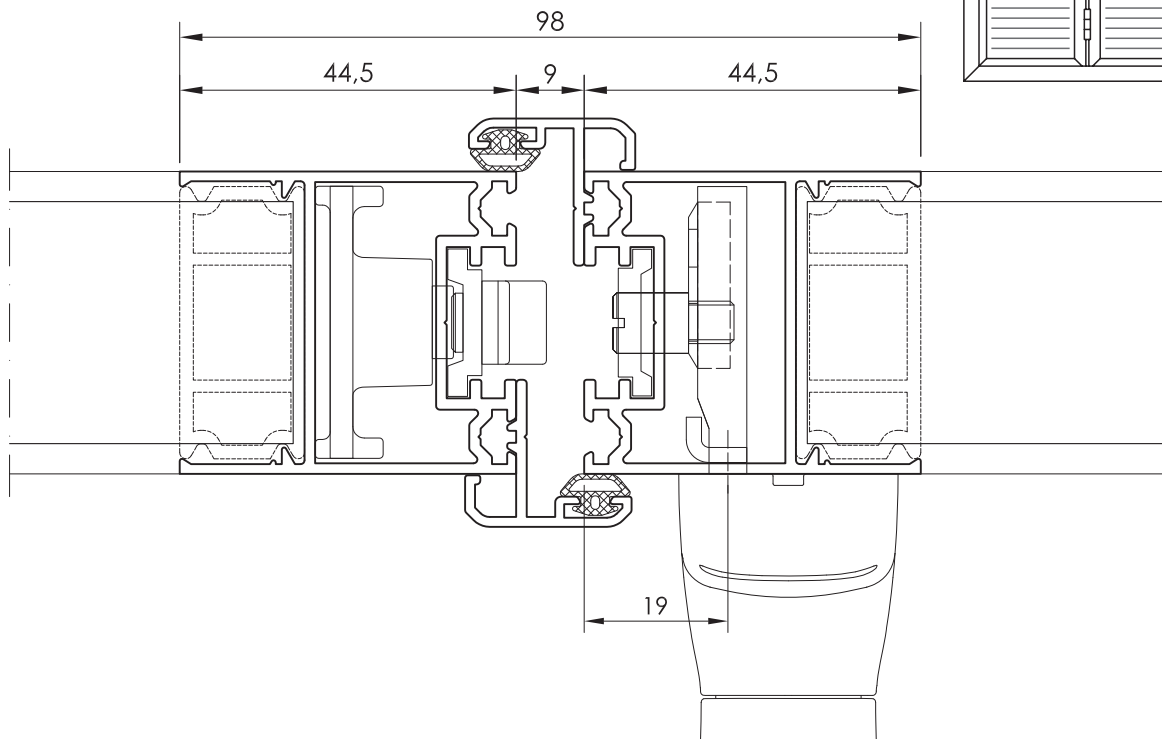
2



Maneta plana 25369 + Mecanismo 25370  
(Ver mecanizados en página 70)

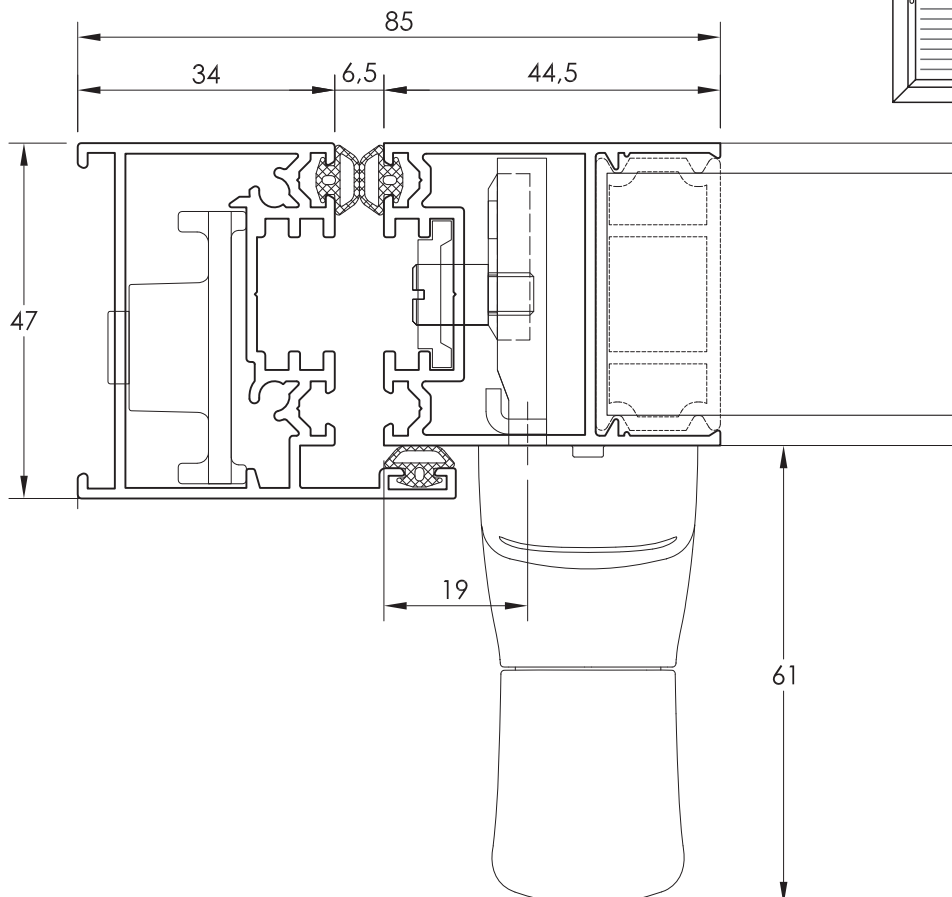
**SECCIÓN 3: Nudo encuentro de hojas.**

Escala 1/1



**SECCIÓN 4: Nudo lateral cierre.**

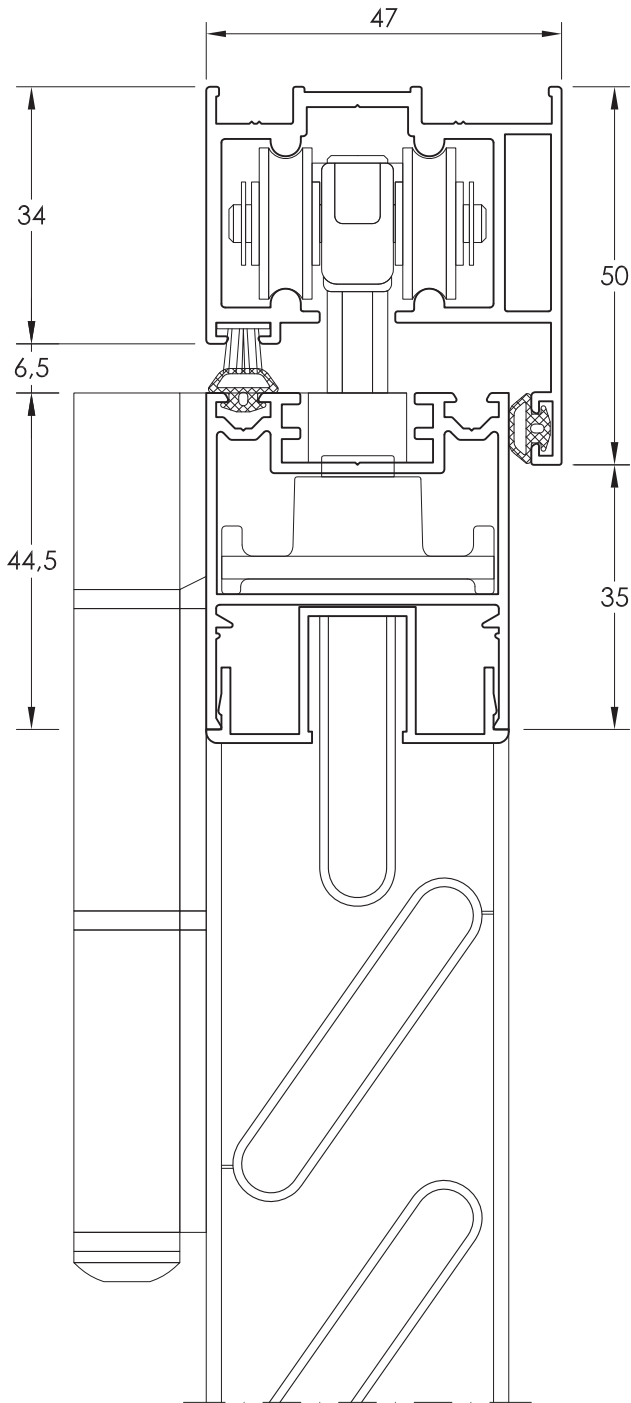
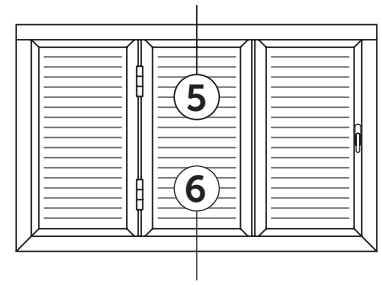
Escala 1/1



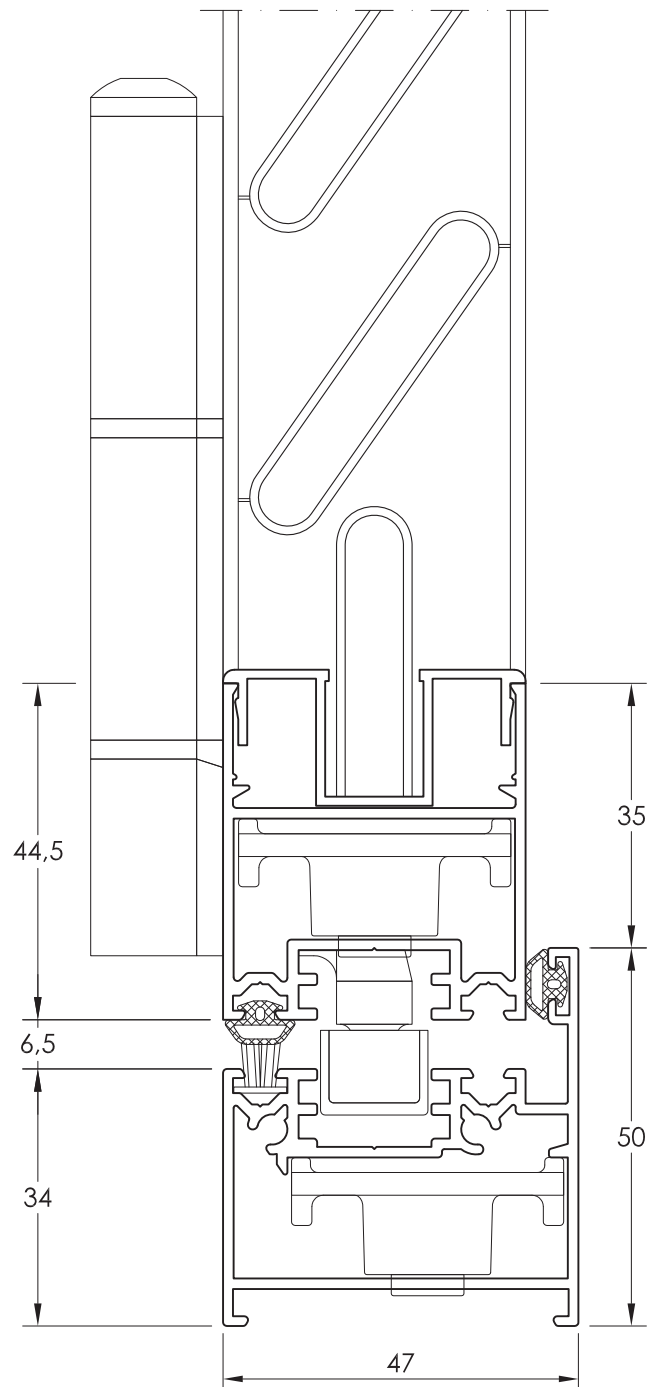


**SECCIÓN 5 y 6: Nudo superior e inferior.**

Escala 1/1



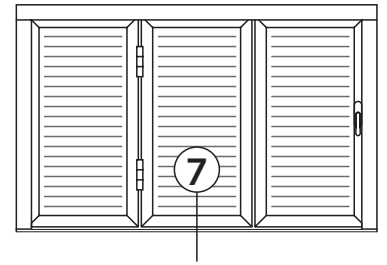
◀ **Nudo Superior con guía de carros 10568**



**Nudo Inferior con marco 10567 ▶**

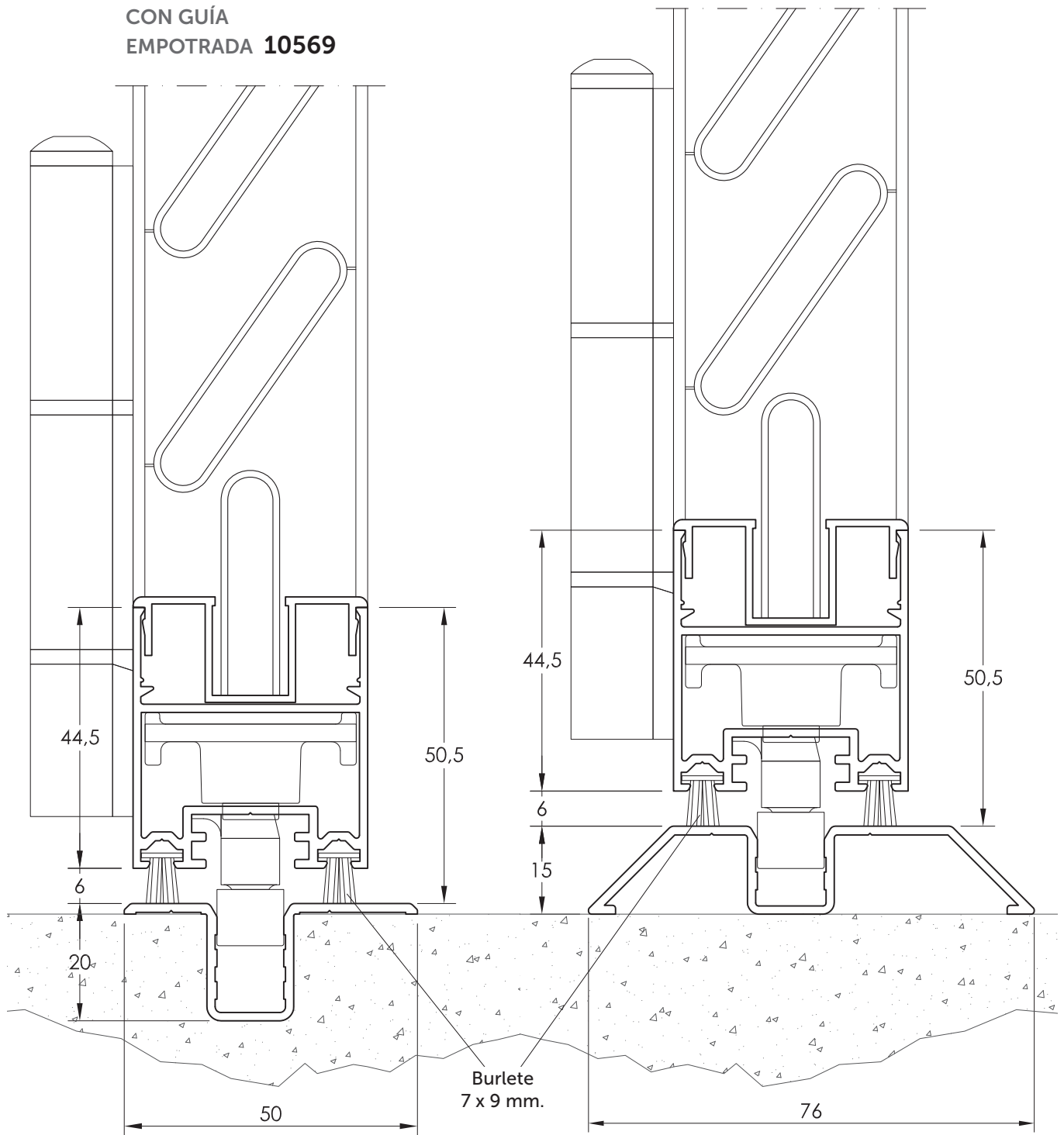
**SECCIÓN 7: Nudo inferior con guía.**

Escala 1/1



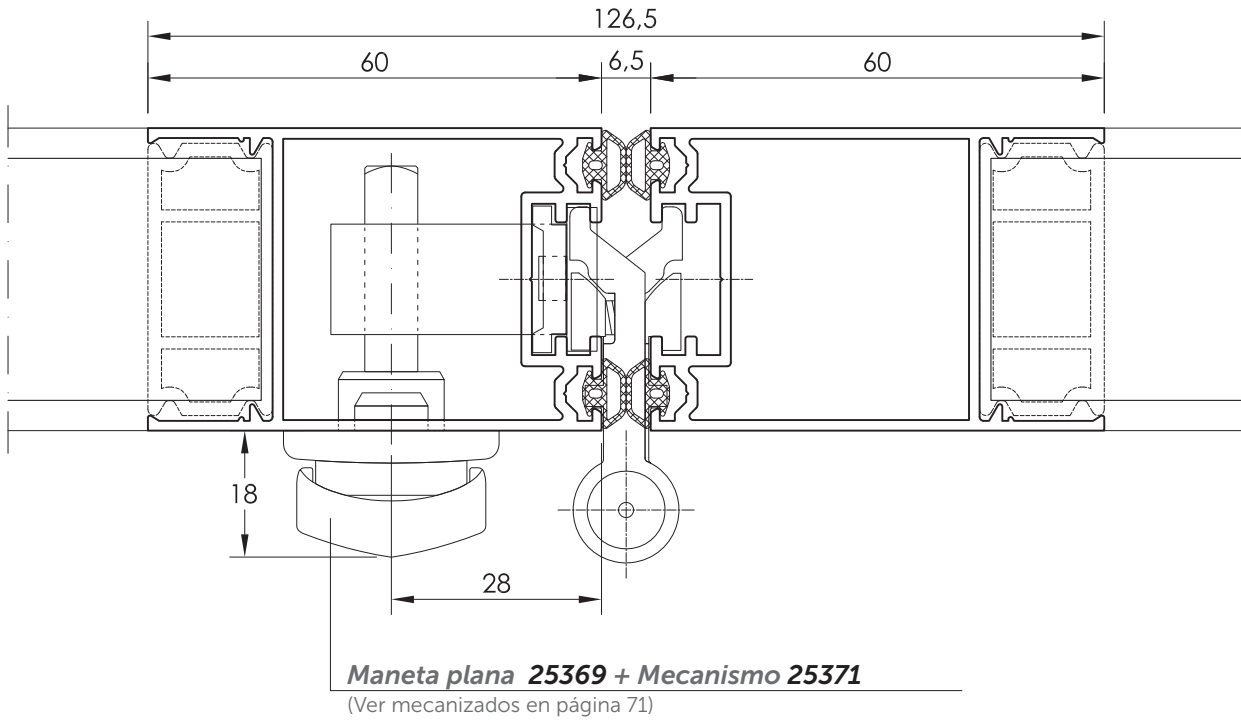
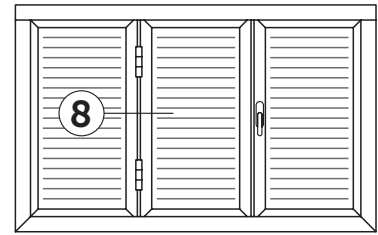
**CON GUÍA  
SUPERPUESTA 10563**

**CON GUÍA  
EMPOTRADA 10569**

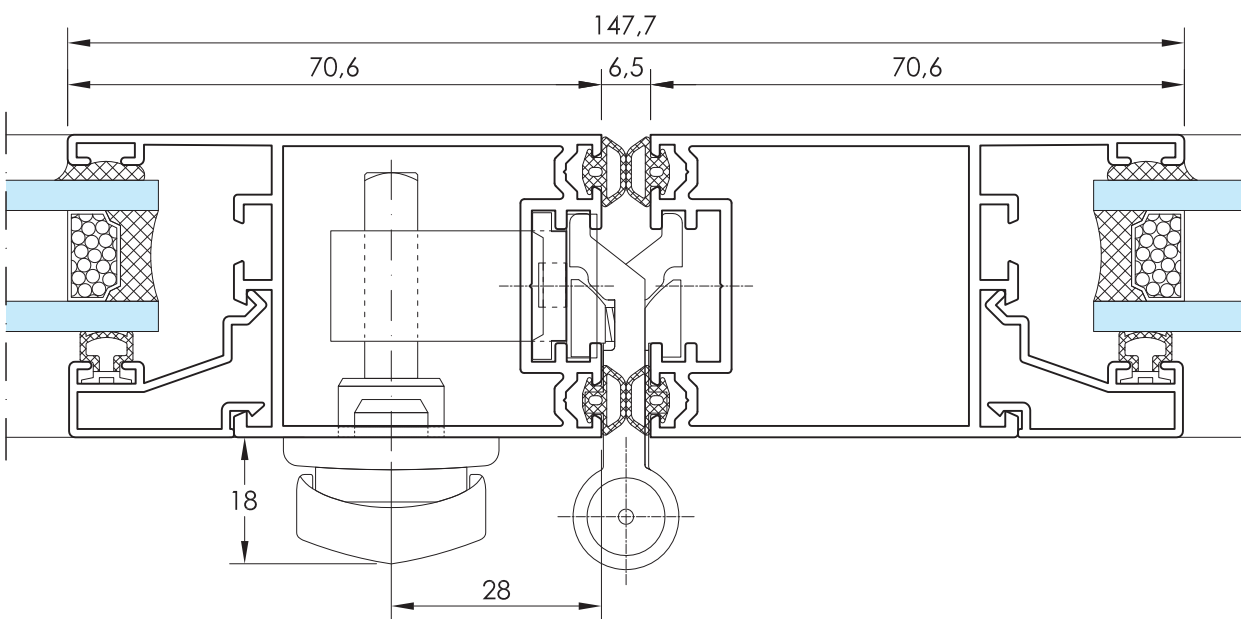


**SECCIÓN 8: Nudo intermedio bisagra (hoja de puerta).**

Escala 1/1



**Hoja de puerta ajunquillada:**



**SISTEMA  
UMBRA PLEGABLE  
FÓRMULAS DE CORTE  
ACCESORIOS Y SECCIONES**

## VENTANA PRACTICABLE DE 2 HOJAS CON LAMA MÓVIL

### FÓRMULAS DE CORTE:

CÓDIGO	DENOMINACIÓN	POSICIÓN	UDS.	FÓRMULA	CORTE
10567	MARCO	Horizontal	2	L	
		Vertical	2	H	
10434	HOJA MALLORQUINA CORREDERA	Horizontal	4	$(L - 90) / 2$	
		Vertical	4	H - 81	
10435	GUÍA COMPENSACIÓN	Horizontal	4	$(L - 267) / 2$	
10430	LAMA MÓVIL	Horizontal	N*	$(L - 299) / 2$	
10433	LAMA FIJA DE 57,5	Horizontal	4	$(L - 299) / 2$	
10565	PERFIL UNIÓN 2 HOJAS	Vertical Exterior	1	H - 81	
		Vertical Interior	1	H - 101	
16066	PLETINA FALLEBA	Vertical	2	-	

### ACCESORIOS:

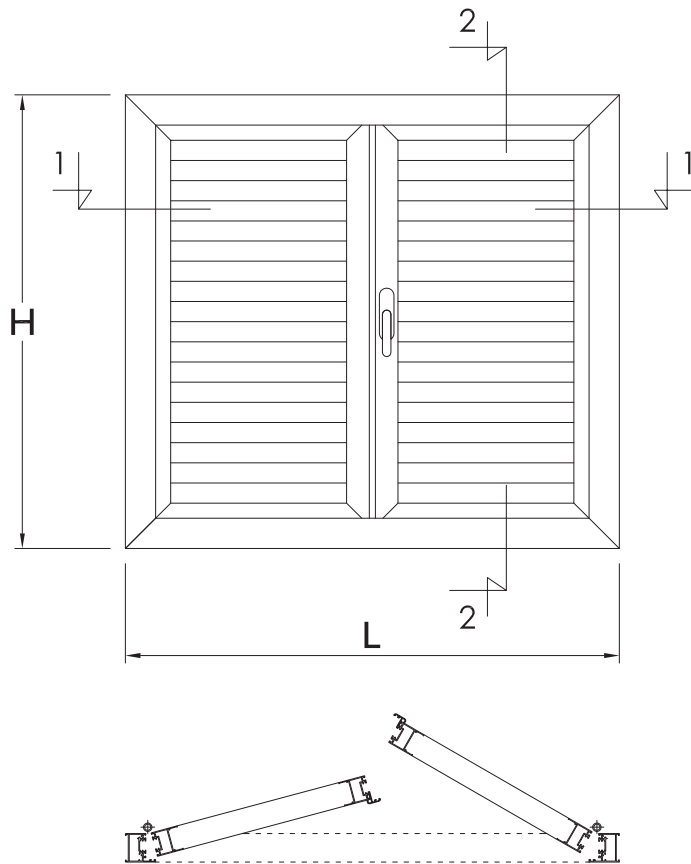
CÓDIGO	DENOMINACIÓN	CANTIDAD	OBSERVACIONES
25375	CREMONA APERTURA EXTERIOR	1	
25354	PERNO DE CONEXIÓN DE 10	1	Juego de 2 unidades
25358	PUNTAL DE CIERRE DE 15	4	
25359	CUERPO PASADOR	2	Para hoja pasiva
25361	BISAGRA INDIVIDUAL 2 PALAS, DERECHA	2	A partir de 1.500 mm. de altura, colocar 3 bisagras.
25362	BISAGRA INDIVIDUAL 2 PALAS, IZQUIERDA	2	
20136	KIT MECANISMO PARA N LAMAS	2 de (H-174)	
20138	POMO CON TRANSMISIÓN	2	
25750	ESCUADRA BULONES 36x15	12	Para Marco y Hojas
20143	GOMA PARA LAMA MALLORQUINA	$(L/2) \times (N+2)$	
25350	GOMA SISTEMA PLEGABLE	2 H + 2 L	Para el marco
		8 H + 4 L	Para las hojas

$$*N = \text{número de lamas} = 2 \left( \frac{H - 274}{60} \right)$$

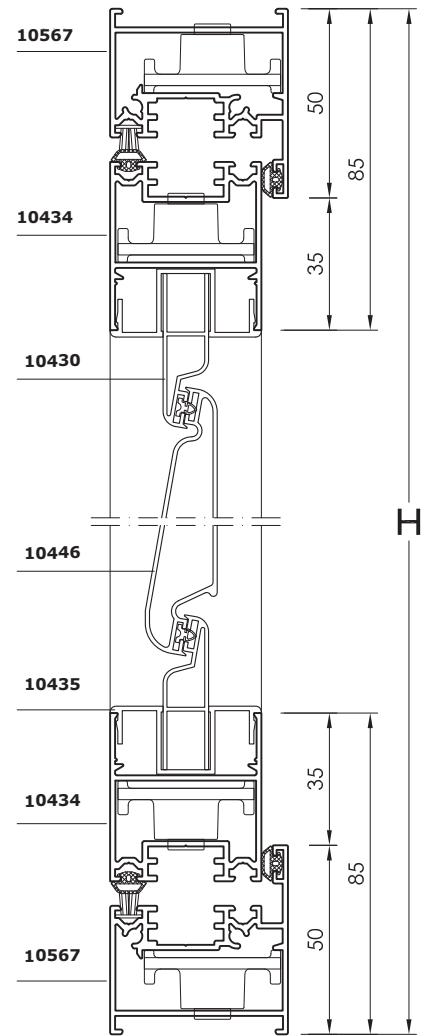
(Redondear el resultado siempre por encima)

**Nota:** Para hojas de anchura inferior a 230 mm., consultar la posibilidad de fabricación

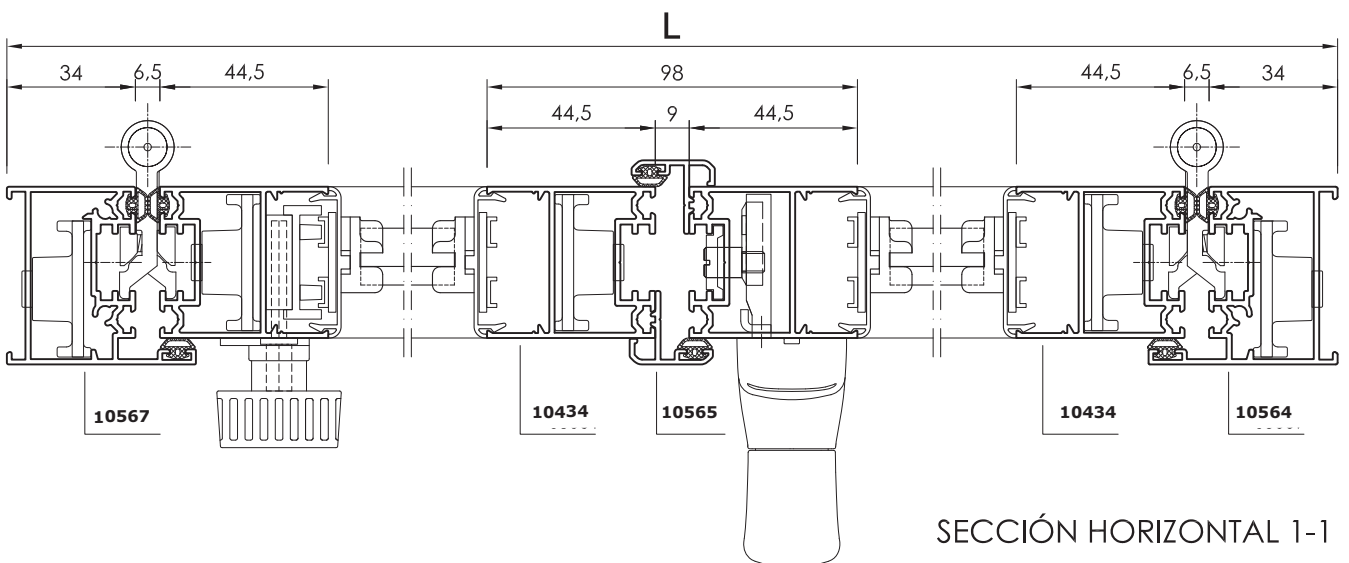
# VENTANA PRACTICABLE DE 2 HOJAS CON LAMA MÓVIL



Escala 1/2



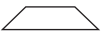




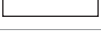

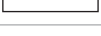
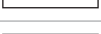
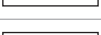

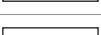


SECCIÓN VERTICAL 2-2



SECCIÓN HORIZONTAL 1-1

## VENTANA PRACTICABLE DE 4 HOJAS CON LAMA MÓVIL

### FÓRMULAS DE CORTE:

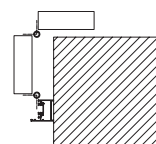
CÓDIGO	DENOMINACIÓN	POSICIÓN	UDS.	FÓRMULA	CORTE
10567	MARCO	Horizontal	2	L	
		Vertical	2	H	
10434	HOJA MALLORQUINA CORREDERA	Horiz. Laterales	4	$(L - 60) / 4$	
		Horiz. Centrales	4	$(L - 148) / 4$	
		Vertical	8	H - 81	
10435	GUÍA COMPENSACIÓN	Horiz. Laterales	4	$(L - 415) / 4$	
		Horiz. Centrales	4	$(L - 503) / 4$	
10430	LAMA MÓVIL	Horiz. Laterales	$N^* / 2$	$(L - 484) / 4$	
		Horiz. Centrales	$N^* / 2$	$(L - 572) / 4$	
10433	LAMA FIJA DE 57,5	Horiz. Laterales	4	$(L - 484) / 4$	
		Horiz. Centrales	4	$(L - 572) / 4$	
10565	PERFIL UNIÓN 2 HOJAS	Vertical Exterior	1	H - 81	
		Vertical Interior	1	H - 101	
16066	PLETINA FALLEBA	Vertical	6	-	

### ACCESORIOS:

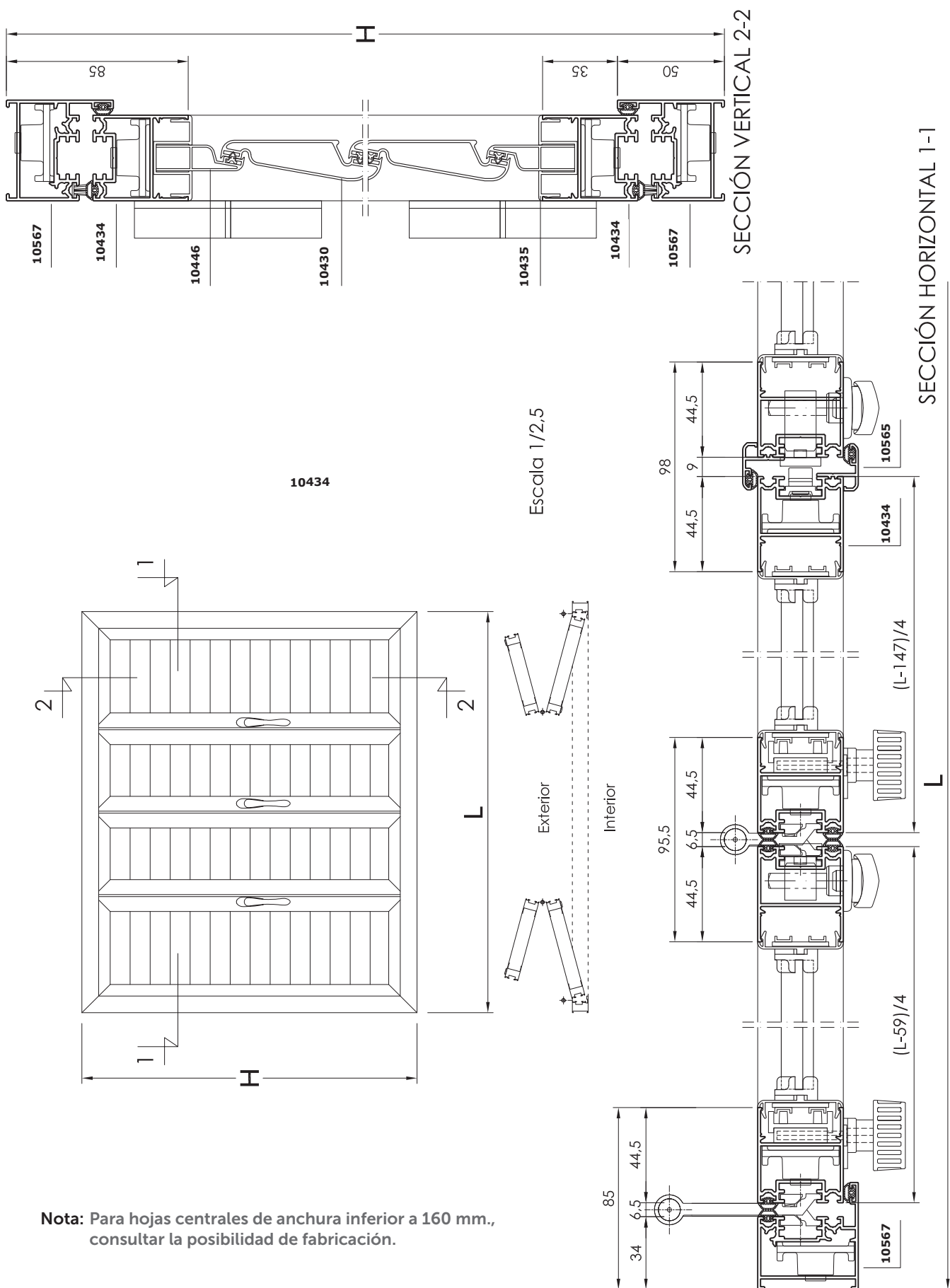
CÓDIGO	DENOMINACIÓN	CANTIDAD	OBSERVACIONES
25369	MANETA PLANA	3	
25370	MECANISMO BIDIRECCIONAL E11	2	Hojas laterales
25371	MECANISMO BIDIRECCIONAL E23	1	Hoja central
25358	PUNTAL DE CIERRE DE 15	8	
25359	CUERPO PASADOR	2	
25364*	BISAGRA INDIVIDUAL ANCHA 2 PALAS	4	Ver gráfico en pág. 4 para elegir el número de bisagras, en función de la altura y anchura.
25361	BISAGRA INDIVIDUAL 2 PALAS DERECHA	2	
25362	BISAGRA INDIVIDUAL 2 PALAS IZQUIERDA	2	
25368	RETENEDOR HOJAS	2	
20136	KIT MECANISMO PARA N LAMAS	4 de (H-174)	
20138	POMO CON TRANSMISIÓN	4	
25750	ESCUADRA BULONES 36 x 15	20	Para Marco y Hojas
20143	GOMA PARA LAMA MALLORQUINA	$(L/4) \times (N+8)$	
25350	GOMA SISTEMA PLEGABLE	2 H + 2 L	Para el marco
		14 H + 4 L	Para las hojas

$$*N = \text{número de lamas} = 4 \left( \frac{H - 274}{60} \right)$$

\* Si la ventana abre a media mocheta, es posible sustituir la bisagra ancha (25364) por la bisagra normal (25361-2).



# VENTANA PRACTICABLE DE 4 HOJAS CON LAMA MÓVIL



**Nota:** Para hojas centrales de anchura inferior a 160 mm., consultar la posibilidad de fabricación.



## VENTANA PLEGABLE DE 2 HOJAS CON LAMA MÓVIL ESQUEMA 220

### FÓRMULAS DE CORTE:

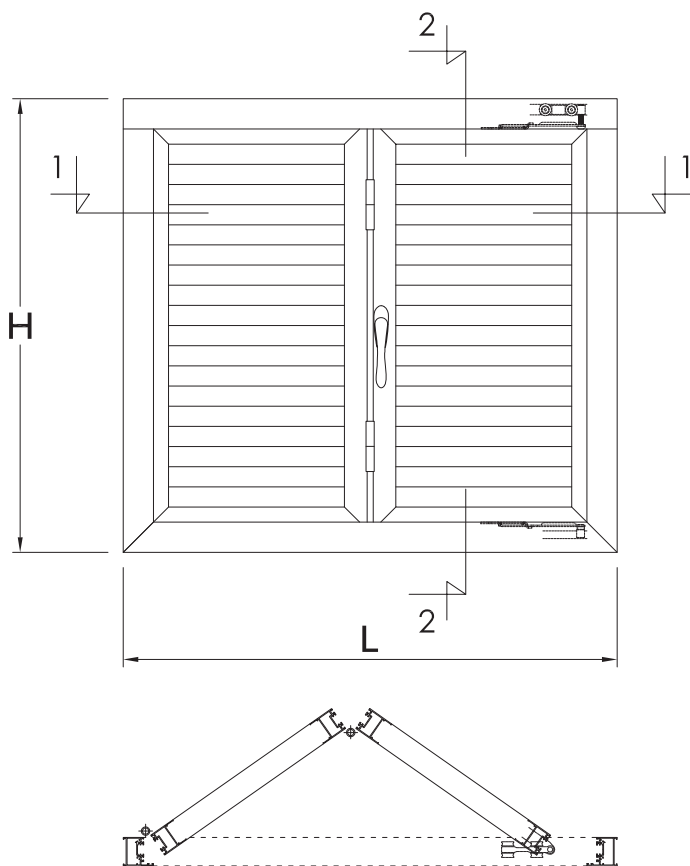
CÓDIGO	DENOMINACIÓN	POSICIÓN	UDS.	FÓRMULA	CORTE
10568	MARCO GUÍA SUPERIOR	Horizontal	1	L	
		Horizontal	1	L	
10567	MARCO	Vertical	1	H - 31	
		Vertical	1	H - 31	
10434	HOJA MALLORQUINA CORREDERA	Horizontal	4	(L - 87) / 2	
		Vertical	4	H - 81	
10435	GUÍA COMPENSACIÓN	Horizontal	4	(L - 267) / 2	
10430	LAMA MÓVIL	Horizontal	N*	(L - 299) / 2	
10433	LAMA FIJA DE 57,5	Horizontal	4	(L - 299) / 2	
16066	PLETINA FALLEBA	Vertical	2	-	

### ACCESORIOS:

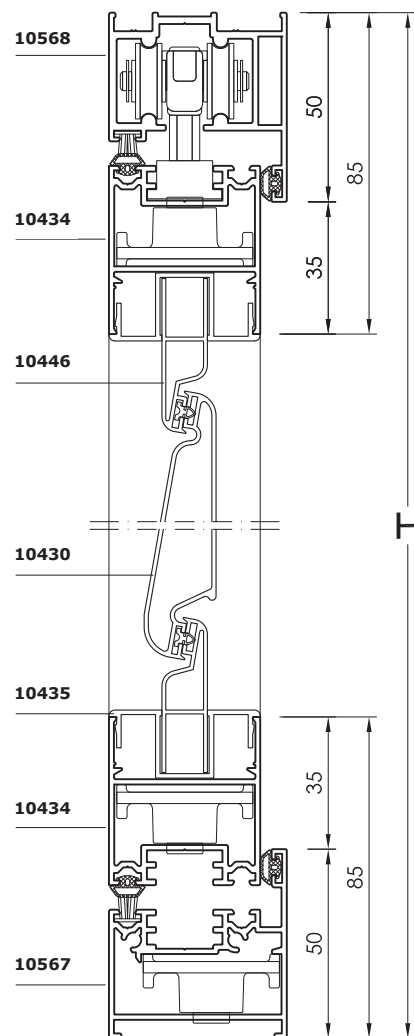
CÓDIGO	DENOMINACIÓN	CANTIDAD	OBSERVACIONES
25369	MANETA PLANA	1	
25370	MECANISMO BIDIRECCIONAL E11	1	
25356	PUNTAL DE CIERRE DE 10	1	
25358	PUNTAL DE CIERRE DE 15	1	
25367	CONJUNTO HOJAS PARES	1	
25360	CONJUNTO PASADOR	1	
25368	RETENEDOR HOJAS	1	
25361	BISAGRA INDIVIDUAL 2 PALAS, DERECHA	2	A partir de 1.500 mm. de altura, colocar 3 bisagras.
25362	BISAGRA INDIVIDUAL 2 PALAS, IZQUIERDA	2	
20136	KIT MECANISMO PARA N LAMAS	2 de (H-174)	
20138	POMO CON TRANSMISIÓN	2	
25750	ESCUADRA BULONES 36x15	10	Para Marco y Hojas
25385	TORNILLO 4,8 x 50 UNIÓN DE MARCO GUÍA	4	
20143	GOMA PARA LAMA MALLORQUINA	(L/2) x (N+4)	
25350	GOMA SISTEMA PLEGABLE	2H + 2L	Para el marco
		12H + 4L	Para las hojas

$$*N = \text{número de lamas} = 2 \left( \frac{H - 274}{60} \right)$$

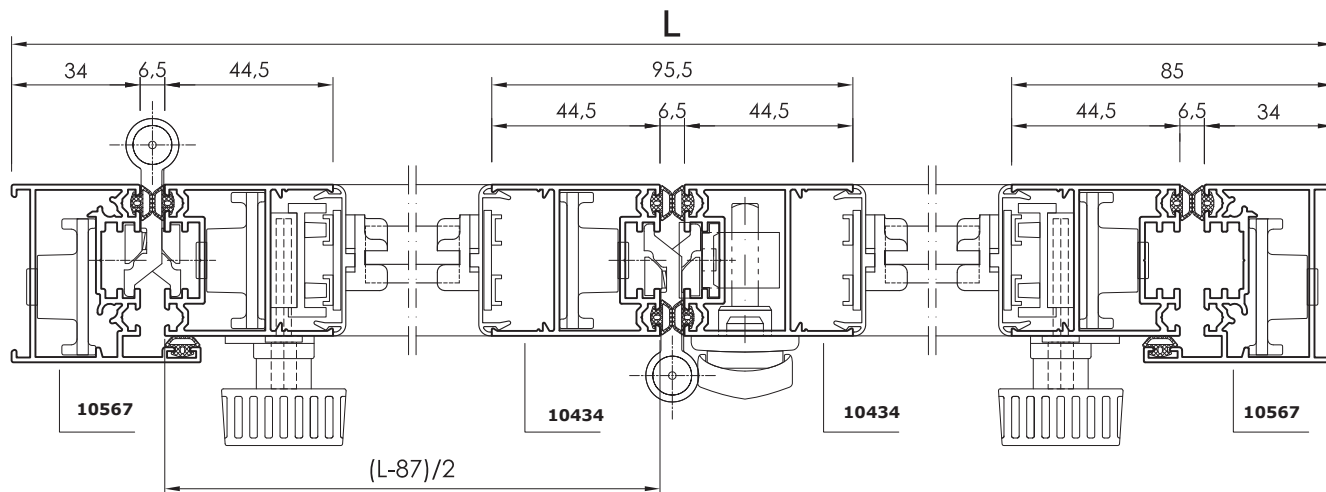
## VENTANA PLEGABLE DE 2 HOJAS CON LAMA MÓVIL ESQUEMA 220



Escala 1/2



SECCIÓN VERTICAL 2-2



SECCIÓN HORIZONTAL 1-1

**Nota:** La anchura mínima de hoja, para una ventana de hojas pares, es de 500 mm.

## VENTANA PLEGABLE DE 3 HOJAS CON LAMA MÓVIL ESQUEMA 330

### FÓRMULAS DE CORTE:

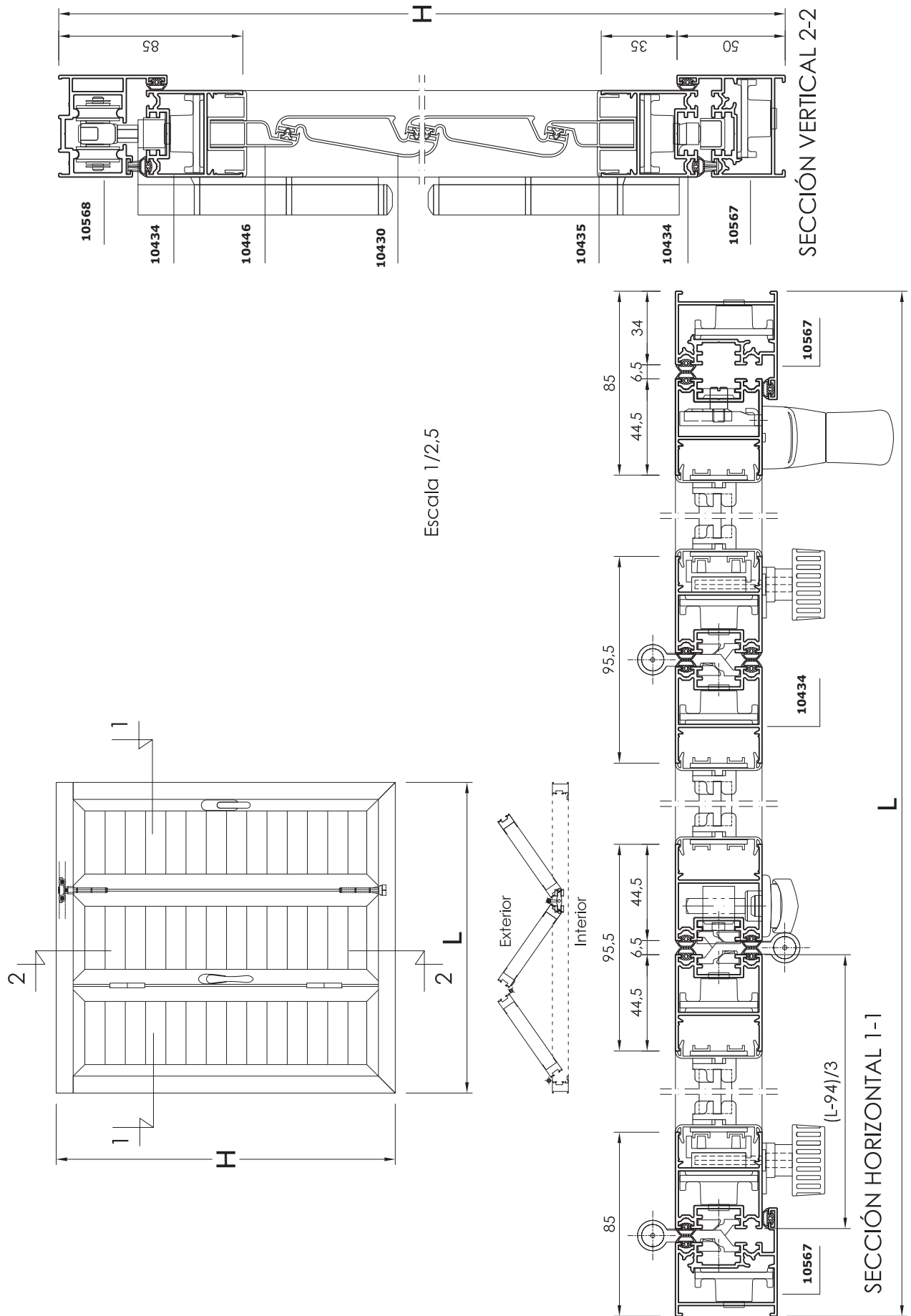
CÓDIGO	DENOMINACIÓN	POSICIÓN	UDS.	FÓRMULA	CORTE
10568	MARCO GUÍA SUPERIOR	Horizontal	1	L	
10567	MARCO	Horizontal	1	L	
		Vertical	1	H-31	
10434	HOJA MALLORQUINA CORREDERA	Vertical	1	H-31	
		Horizontal	6	(L-94)/3	
10435	GUÍA COMPENSACIÓN	Horizontal	6	(L-364)/3	
10430	LAMA MÓVIL	Horizontal	N*	(L-412)/3	
10433	LAMA FIJA DE 57,5	Horizontal	6	(L-412)/3	
16066	PLETINA FALLEBA	Vertical	4	-	

### ACCESORIOS:

CÓDIGO	DENOMINACIÓN	CANTIDAD	OBSERVACIONES
25375	CREMONA APERTURA EXTERIOR	1	
25354	JUEGO TORNILLO-PASADOR L-10	1	Juego 2 unidades
25369	MANETA PLANA	1	
25370	MECANISMO BIDIRECCIONAL E11	1	
25356	PUNTAL DE CIERRE DE 10	2	
25358	PUNTAL DE CIERRE DE 15	2	
25366	TÁNDEM BISAGRA SUPERIOR E INFERIOR	1	
25361	BISAGRA INDIVIDUAL 2 PALAS, DERECHA	2	A partir de 1.500 mm. de altura, colocar 3 bisagras.
25362	BISAGRA INDIVIDUAL 2 PALAS, IZQUIERDA	2	
25368	RETENEDOR HOJAS	1	
20136	KIT MECANISMO PARA N LAMAS	3 de (H-174)	
20138	POMO CON TRANSMISIÓN	3	
25750	ESCUADRA BULONES 36x15	14	Para Marco inferior y Hojas
25385	TORNILLO 4,8 x 50 UNIÓN DE MARCO GUÍA	4	
20143	GOMA PARA LAMA MALLORQUINA	(L/3) x (N+6)	
25350	GOMA SISTEMA PLEGABLE	2 H + 2 L	Para el marco
		14 H + 4 L	Para las hojas

$$*N = \text{número de lamas} = 3 \left( \frac{H - 274}{60} \right)$$

# VENTANA PLEGABLE DE 3 HOJAS CON LAMA MÓVIL ESQUEMA 330



## VENTANA PLEGABLE DE 3 HOJAS CON LAMA MÓVIL ESQUEMA 321

### FÓRMULAS DE CORTE:

CÓDIGO	DENOMINACIÓN	POSICIÓN	UDS.	FÓRMULA	CORTE
10567	MARCO	Horizontal	2	L	
		Vertical	2	H	
10434	HOJA MALLORQUINA CORREDERA	Horiz. Laterales	4	$(L - 67,5) / 3$	
		Horiz. Central	2	$(L - 154,5) / 3$	
		Vertical	6	H - 81	
10435	GUÍA COMPENSACIÓN	Horiz. Laterales	4	$(L - 334,5) / 3$	
		Horiz. Centrales	2	$(L - 421,5) / 3$	
10430	LAMA MÓVIL	Horiz. Laterales	2 N*	$(L - 386) / 3$	
		Horiz. Centrales	N*	$(L - 473) / 3$	
10433	LAMA FIJA DE 57,5	Horiz. Laterales	4	$(L - 386) / 3$	
		Horiz. Centrales	2	$(L - 473) / 3$	
10565	PERFIL UNIÓN 2 HOJAS	Vertical Exterior	1	H - 81	
		Vertical Interior	1	H - 101	
16066	PLETINA FALLEBA	Vertical	6	-	

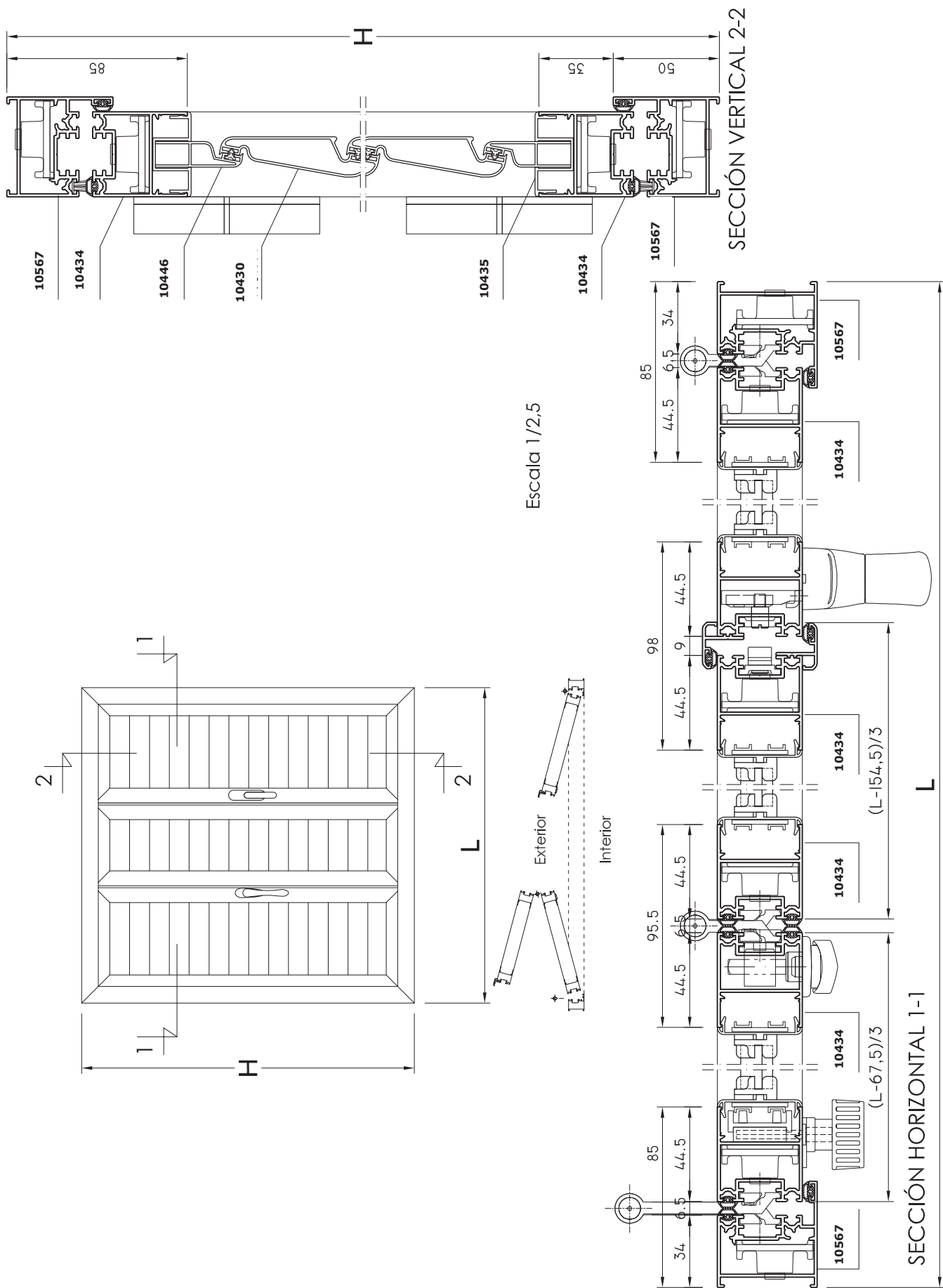
### ACCESORIOS:

CÓDIGO	DENOMINACIÓN	CANTIDAD	OBSERVACIONES
25375	CREMONA APERTURA EXTERIOR	1	Hoja Principal
25354	JUEGO TORNILLO-PASADOR L-10	1	Juego 2 unidades
25369	MANETA PLANA	1	Hoja lateral
25370	MECANISMO BIDIRECCIONAL E11	1	Hoja lateral
25358	PUNTAL DE CIERRE DE 15	6	
25359	CUERPO PASADOR	2	Hoja central
25364*	BISAGRA INDIVIDUAL ANCHA 2 PALAS	2	Ver gráfico en pág. 4 del Manual de Fabricación para elegir el número de bisagras, en función de la altura y anchura.
25361	BISAGRA INDIVIDUAL 2 PALAS DERECHA	2	
25362	BISAGRA INDIVIDUAL 2 PALAS IZQUIERDA	2	
25368	RETENEDOR HOJAS	1	
20136	KIT MECANISMO PARA N LAMAS	3 de (H-174)	
20138	POMO CON TRANSMISIÓN	3	
25750	ESCUADRA BULONES 36 x 15	16	Para Marco y Hojas
20143	GOMA PARA LAMA MALLORQUINA	L x (N*+2)	
25350	GOMA SISTEMA PLEGABLE	2 H + 2 L	Para el marco
		12 H + 4 L	Para las hojas

$$*N = \text{número de lamas por hoja} = \frac{H - 274}{60}$$

*Ver limitaciones de fabricación.*

# VENTANA PLEGABLE DE 3 HOJAS CON LAMA MÓVIL ESQUEMA 321



## VENTANA PLEGABLE DE 4 HOJAS CON LAMA MÓVIL ESQUEMA 440

### FÓRMULAS DE CORTE:

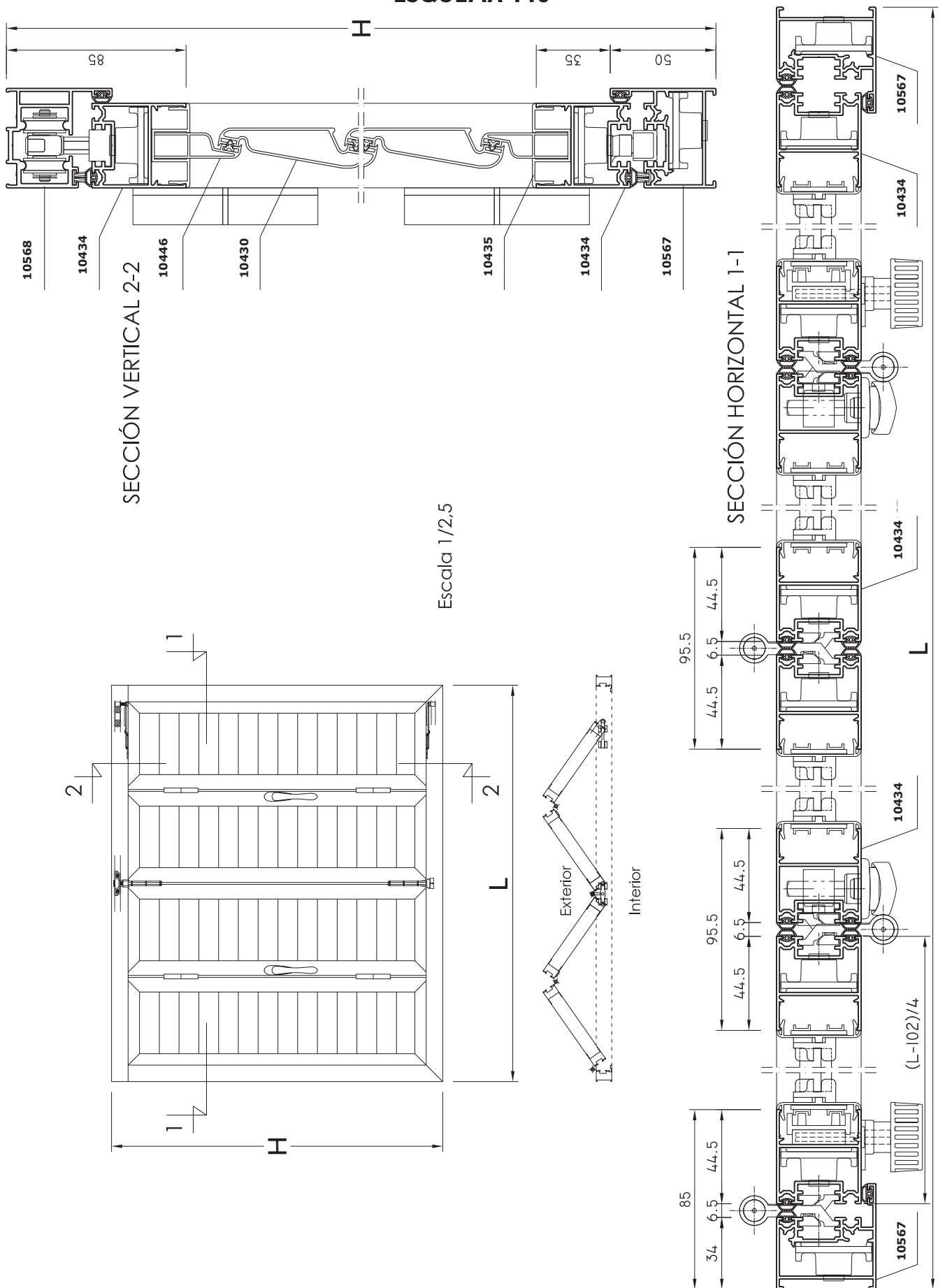
CÓDIGO	DENOMINACIÓN	POSICIÓN	UDS.	FÓRMULA	CORTE
10568	MARCO GUÍA SUPERIOR	Horizontal	1	L	
10567	MARCO	Horizontal	1	L	
		Vertical	1	H-31	
10434	HOJA MALLORQUINA CORREDERA	Horizontal	8	(L-102)/4	
		Vertical	8	H-81	
10435	GUÍA COMPENSACIÓN	Horizontal	8	(L-462)/4	
10430	LAMA MÓVIL	Horizontal	N*	(L-526)/4	
10433	LAMA FIJA DE 57,5	Horizontal	8	(L-526)/4	
16066	PLETINA FALLEBA	Vertical	-	-	

### ACCESORIOS:

CÓDIGO	DENOMINACIÓN	CANTIDAD	OBSERVACIONES
25367	CONJUNTO DE HOJAS PARES	1	
25370	MECANISMO BIDIRECCIONAL E11	2	
25369	MANETA PLANA	2	
25356	PUNTAL DE CIERRE DE 10	2	
25358	PUNTAL DE CIERRE DE 15	2	
25360	CONJUNTO PASADOR	1	Para retención de hojas pares.
25361	BISAGRA INDIVIDUAL 2 PALAS, DERECHA	4	A partir de 1.500 mm. de altura, colocar 3 bisagras.
25362	BISAGRA INDIVIDUAL 2 PALAS, IZQUIERDA	2	
25366	TÁNDEM BISAGRA SUPERIOR E INFERIOR	1	
25368	RETENEDOR HOJAS	1	
20136	KIT MECANISMO PARA N LAMAS	4 de (H-174)	
20138	POMO CON TRANSMISIÓN	4	
25750	ESCUADRA BULONES 36 x 15	18	Para Marco y Hojas
25385	TORNILLO 4,8 x 50 mm.	4	Unión de guía superior a marco.
20143	GOMA PARA LAMA MALLORQUINA	(L/4) x (N+8)	
25350	GOMA SISTEMA PLEGABLE	2H + 2L	Para el marco
		14H + 4L	Para las hojas

$$*N = \text{número de lamas} = 4 \left( \frac{H-274}{60} \right)$$

## VENTANA PLEGABLE DE 4 HOJAS CON LAMA MÓVIL ESQUEMA 440





## VENTANA PLEGABLE DE 4 HOJAS CON LAMA MÓVIL ESQUEMA 431

### FÓRMULAS DE CORTE:

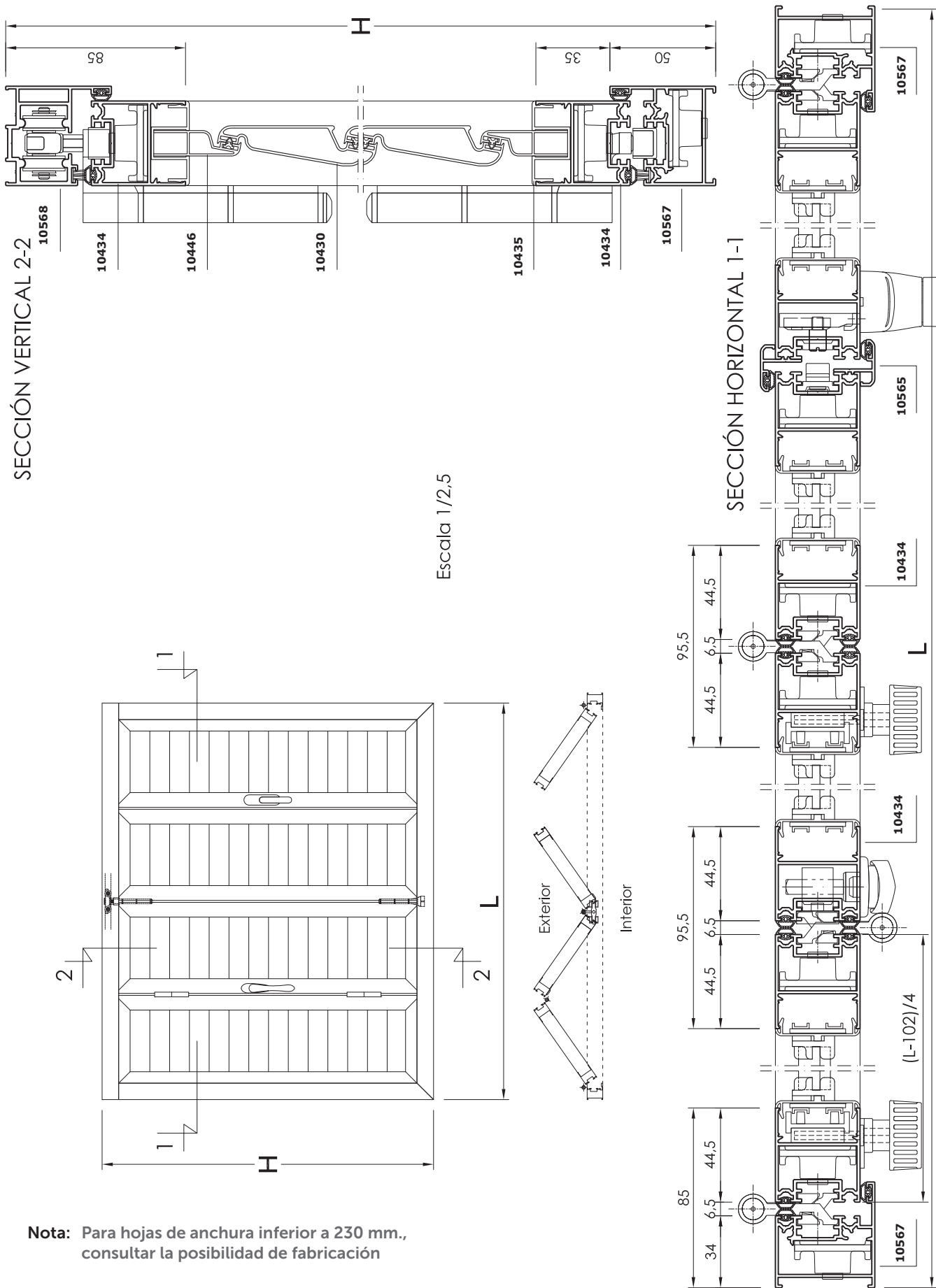
CÓDIGO	DENOMINACIÓN	POSICIÓN	UDS.	FÓRMULA	CORTE
10568	MARCO GUÍA SUPERIOR	Horizontal	1	L	
		Horizontal	1	L	
10567	MARCO	Vertical	1	H - 31	
		Vertical	1	H - 31	
10434	HOJA MALLORQUINA CORREDERA	Horizontal	8	(L - 99,5) / 4	
		Vertical	8	H-81	
10565	PERFIL UNIÓN 2 HOJAS	Vertical Exterior	1	H - 81	
		Vertical Interior	1	H - 101	
10435	GUÍA COMPENSACIÓN	Horizontal	8	(L - 462) / 4	
10430	LAMA MÓVIL	Horizontal	N*	(L-526)/4	
10433	LAMA FIJA DE 57,5	Horizontal	8	(L - 526) / 4	
16066	PLETINA FALLEBA	Vertical	6	-	

### ACCESORIOS:

CÓDIGO	DENOMINACIÓN	CANTIDAD	OBSERVACIONES
25375	CREMONA APERTURA EXTERIOR	1	
25354	JUEGO TORNILLO-PASADOR L-10	1	Juego 2 unidades
25369	MANETA PLANA	1	
25370	MECANISMO BIDIRECCIONAL E11	1	
25356	PUNTAL DE CIERRE DE 10	3	
25358	PUNTAL DE CIERRE DE 15	3	
25359	CUERPO PASADOR	2	
25361	BISAGRA INDIVIDUAL 2 PALAS, DERECHA	2	A partir de 1.500 mm. de altura, colocar 3 bisagras.
25362	BISAGRA INDIVIDUAL 2 PALAS, IZQUIERDA	4	
25366	TÁNDEM BISAGRA SUPERIOR E INFERIOR	1	
25368	RETENEDOR HOJAS	1	
20136	KIT MECANISMO PARA N LAMAS	4 de (H-174)	
20138	POMO CON TRANSMISIÓN	4	
25750	ESCUADRA BULONES 36x15	18	Para Marco y Hojas
25385	TORNILLO 4,8x50 UNIÓN DE MARCO GUÍA	4	
20143	GOMA PARA LAMA MALLORQUINA	(L/4) x (N+8)	
25350	GOMA SISTEMA PLEGABLE	2 H + 2 L	Para el marco
		14 H + 4 L	Para las hojas

$$*N = \text{número de lamas} = 4 \left( \frac{H - 274}{60} \right)$$

## VENTANA PLEGABLE DE 4 HOJAS CON LAMA MÓVIL ESQUEMA 431



**Nota:** Para hojas de anchura inferior a 230 mm., consultar la posibilidad de fabricación

## VENTANA PLEGABLE DE 4 HOJAS CON LAMA MÓVIL ESQUEMA 422

### FÓRMULAS DE CORTE:

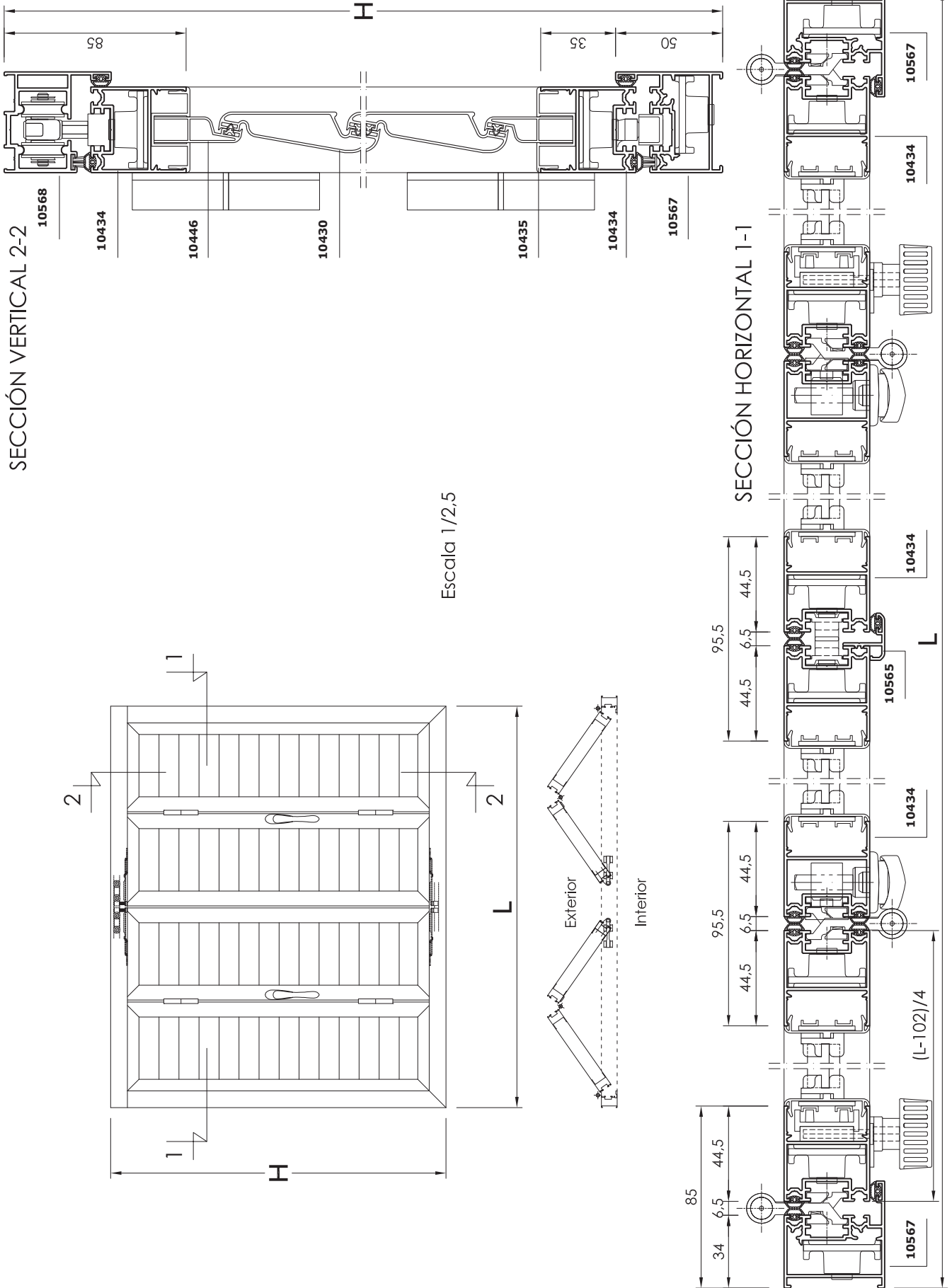
CÓDIGO	DENOMINACIÓN	POSICIÓN	UDS.	FÓRMULA	CORTE
10568	MARCO GUÍA SUPERIOR	Horizontal	1	L	
		Horizontal	1	L	
10567	MARCO	Vertical	1	H - 31	
		Vertical	1	H - 31	
10434	HOJA MALLORQUINA CORREDERA	Horizontal	8	(L - 102) / 4	
		Vertical	8	H - 81	
10435	GUÍA COMPENSACIÓN	Horizontal	8	(L - 462) / 4	
10430	LAMA MÓVIL	Horizontal	N*	(L - 526) / 4	
10433	LAMA FIJA DE 57,5	Horizontal	8	(L - 526) / 4	
10565	PERFIL UNIÓN 2 HOJAS	Vertical Interior	1	H - 101	
16066	PLETINA FALLEBA	Vertical	4	-	

### ACCESORIOS:

CÓDIGO	DENOMINACIÓN	CANTIDAD	OBSERVACIONES
25369	MANETA PLANA	2	
25370	MECANISMO BIDIRECCIONAL E11	2	
25356	PUNTAL DE CIERRE DE 10	2	
25358	PUNTAL DE CIERRE DE 15	2	
25367	CONJUNTO HOJAS PARES	2	
25360	CONJUNTO PASADOR	2	Para retención de hojas pares.
25361	BISAGRA INDIVIDUAL 2 PALAS, DERECHA	4	A partir de 1.500 mm. de altura, colocar 3 bisagras.
25362	BISAGRA INDIVIDUAL 2 PALAS, IZQUIERDA	4	
20136	KIT MECANISMO PARA N LAMAS	4 de (H-174)	
20138	POMO CON TRANSMISIÓN	4	
25750	ESCUADRA BULONES 36x15	18	Para Marco y Hojas
25385	TORNILLO 4,8 x 50 UNIÓN DE MARCO GUÍA	4	
20143	GOMA PARA LAMA MALLORQUINA	(L / 4) x (N+8)	
25350	GOMA SISTEMA PLEGABLE	2 H + 2 L	Para el marco
		14 H + 4 L	Para las hojas

$$*N = \text{número de lamas} = 4 \left( \frac{H - 274}{60} \right)$$

# VENTANA PLEGABLE DE 4 HOJAS CON LAMA MÓVIL ESQUEMA 422



## VENTANA PLEGABLE DE 5 HOJAS CON LAMA MÓVIL ESQUEMA 550

### FÓRMULAS DE CORTE:

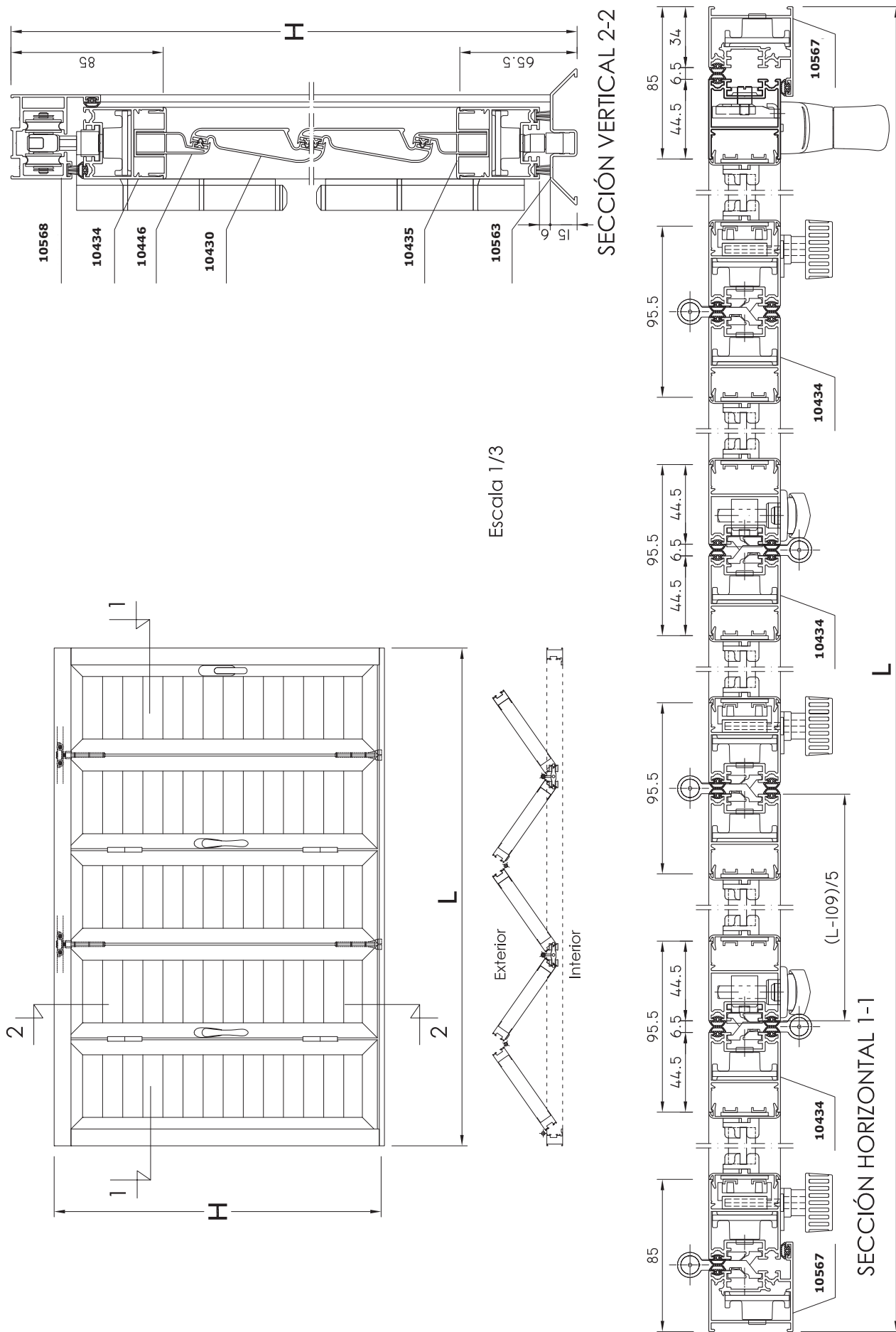
CÓDIGO	DENOMINACIÓN	POSICIÓN	UDS.	FÓRMULA	CORTE
10568	MARCO GUÍA SUPERIOR	Horizontal	1	L	
10563	GUÍA INFERIOR SOBRE SUELO	Horizontal	1	L	
10567	MARCO	Vertical	2	H-47	
10434	HOJA MALLORQUINA CORREDERA	Horizontal	10	(L-109)/5	
		Vertical	10	H-61,5	
10435	GUÍA COMPENSACIÓN	Horizontal	10	(L-557)/5	
10430	LAMA MÓVIL	Horizontal	N*	(L-637)/5	
10433	LAMA FIJA DE 57,5	Horizontal	10	(L-637)/5	
16066	PLETINA FALLEBA	Vertical	6	-	

### ACCESORIOS:

CÓDIGO	DENOMINACIÓN	CANTIDAD	OBSERVACIONES
25375	CREMONA APERTURA EXTERIOR	1	
25354	JUEGO TORNILLO-PASADOR L-10	1	Juego 2 unidades
25369	MANETA PLANA	2	
25370	MECANISMO BIDIRECCIONAL E11	2	
25356	PUNTAL DE CIERRE DE 10	3	
25357	PUNTAL DE CIERRE DE 12	3	
25366	TÁNDEM BISAGRA SUPERIOR E INFERIOR	2	
25361	BISAGRA INDIVIDUAL 2 PALAS, DERECHA	2	A partir de 1.500 mm. de altura, colocar 3 bisagras.
25362	BISAGRA INDIVIDUAL 2 PALAS, IZQUIERDA	4	
25368	RETENEDOR HOJAS	2	
20136	KIT MECANISMO PARA N LAMAS	5 de (H-174)	
20138	POMO CON TRANSMISIÓN	5	
25750	ESCUADRA BULONES 36 x 15	20	Para Marco inferior y Hojas
25385	TORNILLO 4,8 x 50 mm.	8	Unión de guía superior a marco.
20143	GOMA PARA LAMA MALLORQUINA	(L/5) x (N+6)	
20785	BURLETE 7x9 mm.	2L	Inferior de hojas
20178	BURLETE 7x7 mm.	L	Para el marco superior
25350	GOMA SISTEMA PLEGABLE	4H + L	Para el marco
		18H + L	Para las hojas

$$*N = \text{número de lamas} = 5 \left( \frac{H-242}{60} \right)$$

# VENTANA PLEGABLE DE 5 HOJAS CON LAMA MÓVIL (550)



## VENTANA PLEGABLE DE 5 HOJAS CON LAMA MÓVIL ESQUEMA 550

### FÓRMULAS DE CORTE:

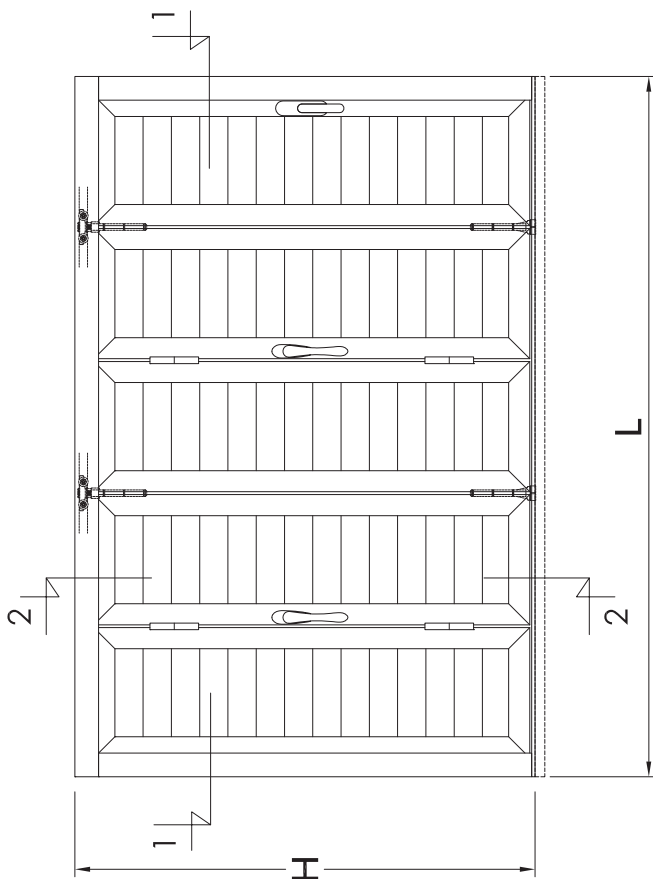
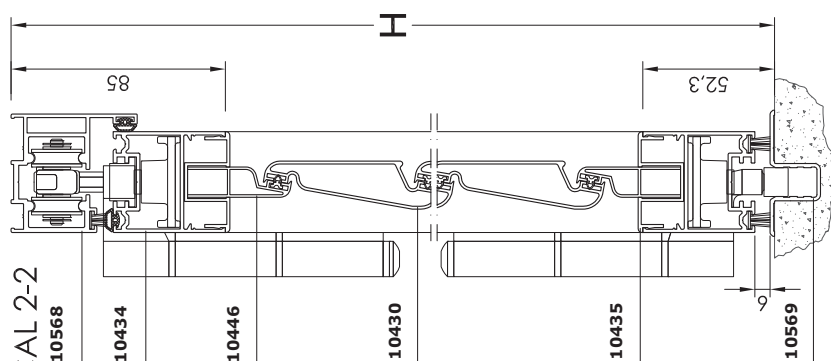
CÓDIGO	DENOMINACIÓN	POSICIÓN	UDS.	FÓRMULA	CORTE
10568	MARCO GUÍA SUPERIOR	Horizontal	1	L	
10569	GUÍA INFERIOR EMPOTRADA	Horizontal	1	L	
10567	MARCO	Vertical	2	H - 33	
10434	HOJA MALLORQUINA CORREDERA	Horizontal	10	(L - 109) / 5	
		Vertical	10	H - 49	
10435	GUÍA COMPENSACIÓN	Horizontal	10	(L - 557) / 5	
10430	LAMA MÓVIL	Horizontal	N*	(L - 637) / 5	
10433	LAMA FIJA DE 57,5	Horizontal	10	(L - 637) / 5	
16066	PLETINA FALLEBA	Vertical	6	-	

### ACCESORIOS:

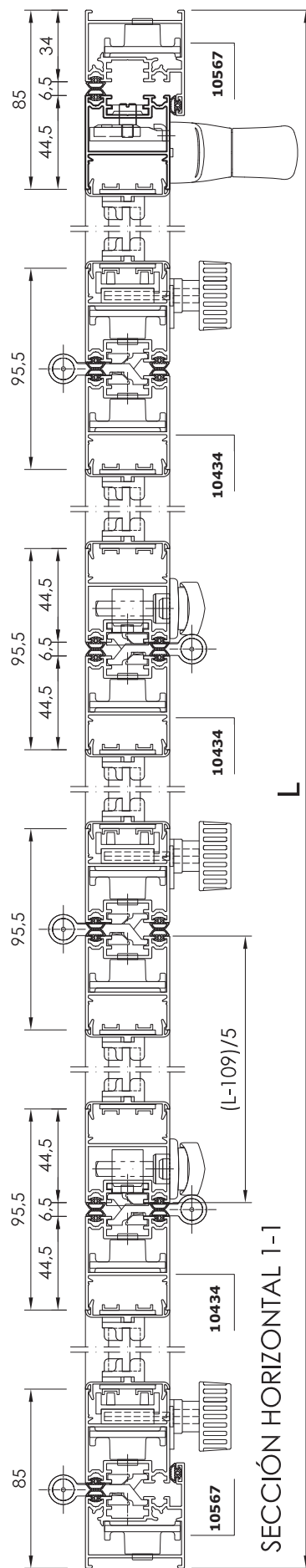
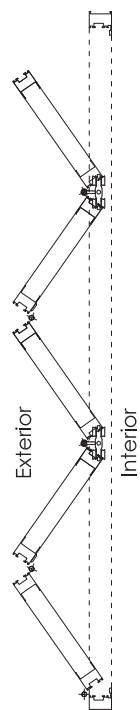
CÓDIGO	DENOMINACIÓN	CANTIDAD	OBSERVACIONES
25375	CREMONA APERTURA EXTERIOR	1	
25354	JUEGO TORNILLO-PASADOR L-10	1	Juego 2 unidades
25369	MANETA PLANA	2	
25370	MECANISMO BIDIRECCIONAL E11	2	
25354	JUEGO TORNILLO-PASADOR L-10	3	Juego 2 unidades
25356	PUNTAL DE CIERRE DE 10	3	
25357	PUNTAL DE CIERRE DE 12	3	
25366	TÁNDEM BISAGRA SUPERIOR E INFERIOR	2	
25361	BISAGRA INDIVIDUAL 2 PALAS, DERECHA	2	A partir de 1.500 mm. de altura, colocar 3 bisagras.
25362	BISAGRA INDIVIDUAL 2 PALAS, IZQUIERDA	4	
25368	RETENEDOR HOJAS	2	
20136	KIT MECANISMO PARA N LAMAS	5 de (H-174)	
20138	POMO CON TRANSMISIÓN	5	
25750	ESCUADRA BULONES 36x15	20	Para Marco inferior y Hojas
25385	TORNILLO 4,8x50 UNIÓN DE MARCO GUÍA	8	
20143	GOMA PARA LAMA MALLORQUINA	(L/5) x (N+6)	
20785	BURLETE 7x9 mm.	2 L	Inferior de hojas
20178	BURLETE 7x7 mm.	L	Para el marco superior
25350	GOMA SISTEMA PLEGABLE	4 H + L	Para el marco
		18 H + L	Para las hojas

$$*N = \text{número de lamas} = 5 \left( \frac{H - 242}{60} \right)$$

# VENTANA PLEGABLE DE 5 HOJAS CON LAMA MÓVIL



Escala 1/3





## VENTANA PLEGABLE DE 6 HOJAS CON LAMA MÓVIL ESQUEMA 633

### FÓRMULAS DE CORTE:

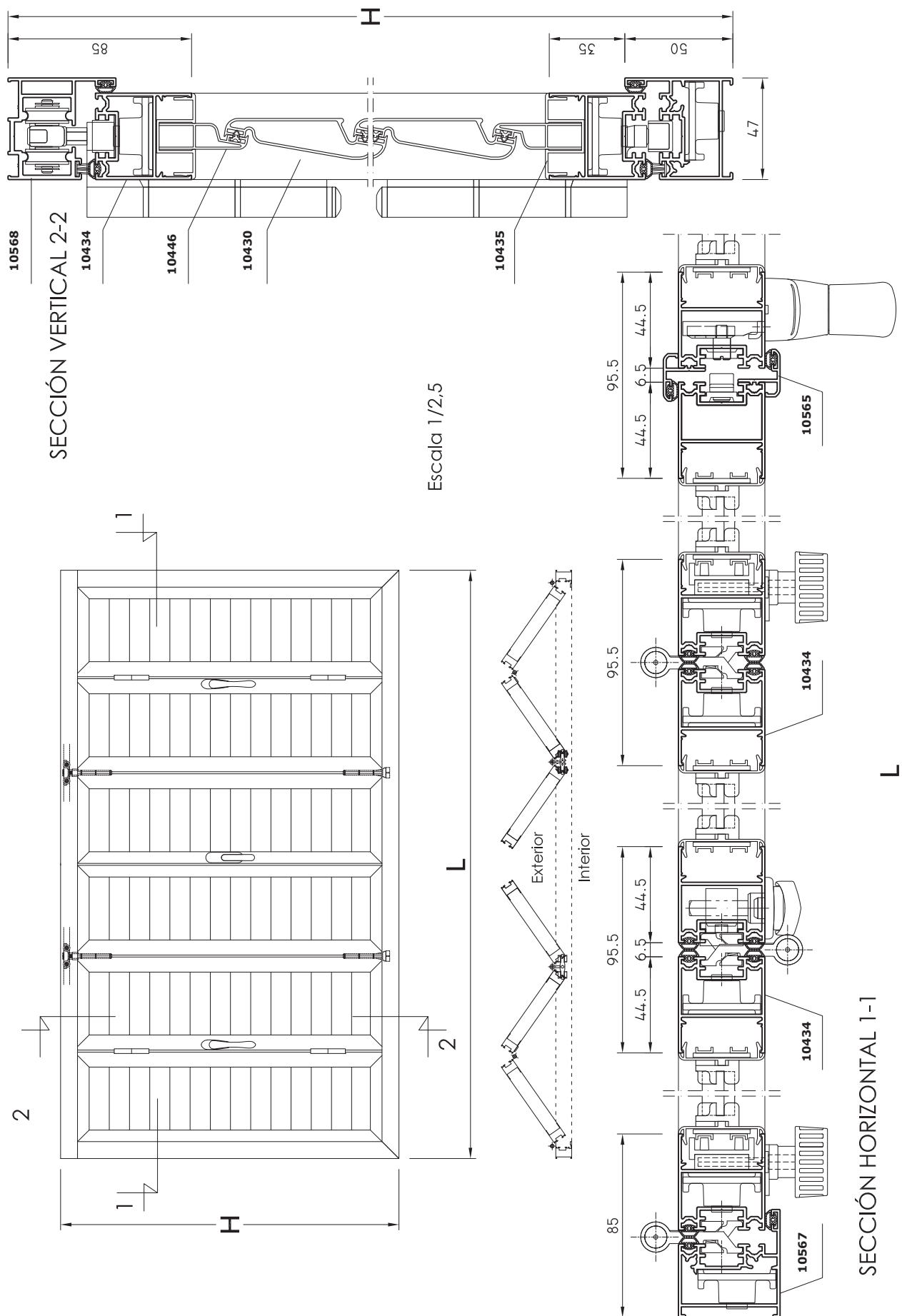
CÓDIGO	DENOMINACIÓN	POSICIÓN	UDS.	FÓRMULA	CORTE
10568	MARCO GUÍA SUPERIOR	Horizontal	1	L	
		Horizontal	1	L	
10567	MARCO	Vertical	1	H-31	
		Vertical	1	H-31	
10434	HOJA MALLORQUINA CORREDERA	Horizontal	12	(L-113,5)/6	
		Vertical	12	H-81	
10565	PERFIL UNIÓN 2 HOJAS	Vertical Exterior	1	H-81	
		Vertical Interior	1	H-101	
10435	GUÍA COMPENSACIÓN	Horizontal	12	(L-650)/6	
10430	LAMA MÓVIL	Horizontal	N*	(L-751)/6	
10433	LAMA FIJA DE 57,5	Horizontal	12	(L-751)/6	
16066	PLETINA FALLEBA	Vertical	8	-	

### ACCESORIOS:

CÓDIGO	DENOMINACIÓN	CANTIDAD	OBSERVACIONES
25375	CREMONA APERTURA EXTERIOR	1	
25354	JUEGO TORNILLO-PASADOR L-10	1	Juego 2 unidades
25370	MECANISMO BIDIRECCIONAL E11	2	
25369	MANETA PLANA	2	
25359	CUERPO PASADOR	2	Para hoja pasiva.
25356	PUNTAL DE CIERRE DE 10	4	
25358	PUNTAL DE CIERRE DE 15	4	
25366	TÁNDEM BISAGRA SUPERIOR E INFERIOR	2	
25361	BISAGRA INDIVIDUAL 2 PALAS, DERECHA	4	A partir de 1.500 mm. de altura, colocar 3 bisagras.
25362	BISAGRA INDIVIDUAL 2 PALAS, IZQUIERDA	4	
25368	RETENEDOR HOJAS	2	Para hojas practicables (centrales).
20136	KIT MECANISMO PARA N LAMAS	6 de (H-174)	
20138	POMO CON TRANSMISIÓN	6	
25750	ESCUADRA BULONES 36x15	26	Para Marco inferior y Hojas
25385	TORNILLO 4,8 x 50 mm.	4	Unión de guía superior a marco.
20143	GOMA PARA LAMA MALLORQUINA	(L/6) x (N+6)	
25350	GOMA SISTEMA PLEGABLE	4H + 2L	Para el marco
		20H + 2L	Para las hojas

$$*N = \text{número de lamas} = 6 \left( \frac{H-274}{60} \right) \quad \text{Redondear el resultado siempre por encima.}$$

### VENTANA PLEGABLE DE 6 HOJAS CON LAMA MÓVIL(633)



## VENTANA PLEGABLE DE 7 HOJAS CON LAMA MÓVIL ESQUEMA 770

### FÓRMULAS DE CORTE:

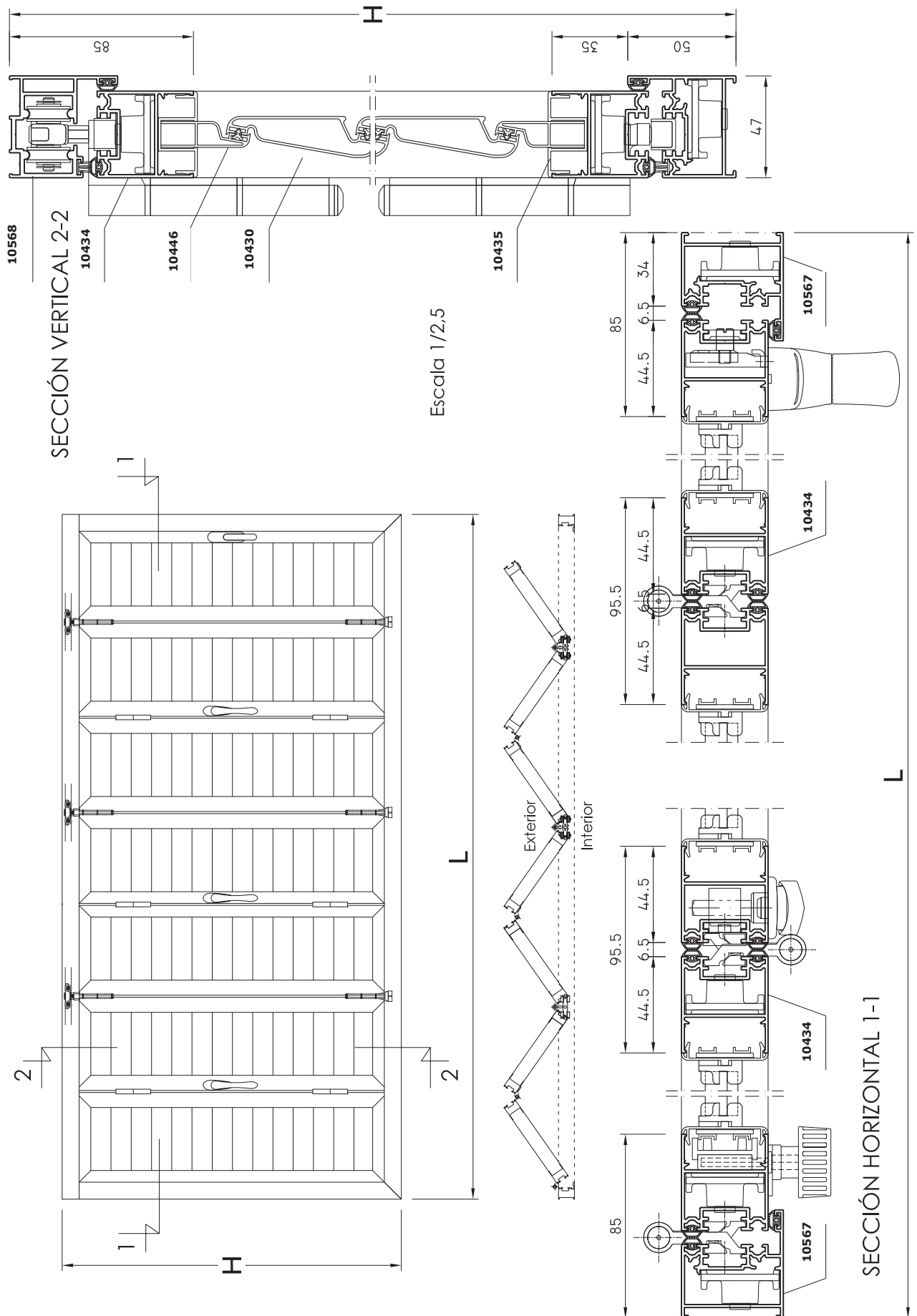
CÓDIGO	DENOMINACIÓN	POSICIÓN	UDS.	FÓRMULA	CORTE
10568	MARCO GUÍA SUPERIOR	Horizontal	1	L	
10567	MARCO LATERAL E INFERIOR	Horizontal	1	L	
		Vertical	1	H-31	
10434	HOJA MALLORQUINA CORREDERA	Horizontal	14	(L-120)/7	
		Vertical	14	H-81	
16245	TRAVESAÑO MALLORQUINA	Horizontal	7	(L-558)/7	
10435	GUÍA COMPENSACIÓN	Horizontal	14	(L-750)/7	
10430	LAMA MÓVIL	Horizontal	N*	(L-866)/7	
10433	LAMA FIJA DE 57,5	Horizontal	28	(L-866)/7	
16066	PLETINA FALLEBA	Vertical	8	-	

### ACCESORIOS:

CÓDIGO	DENOMINACIÓN	CANTIDAD	OBSERVACIONES
25375	CREMONA APERTURA EXTERIOR	1	
25354	JUEGO TORNILLO-PASADOR L-10	1	Juego 2 unidades
25369	MANETA PLANA	3	
25370	MECANISMO BIDIRECCIONAL E11	3	
25356	PUNTAL DE CIERRE DE 10	4	
25358	PUNTAL DE CIERRE DE 15	4	
25366	TÁNDEM BISAGRA SUPERIOR E INFERIOR	3	
25361	BISAGRA INDIVIDUAL 2 PALAS, DERECHA	2	A partir de 1.500 mm. de altura, colocar 3 bisagras.
25362	BISAGRA INDIVIDUAL 2 PALAS, IZQUIERDA	6	
25368	RETENEDOR HOJAS	3	
20136	KIT MECANISMO PARA N LAMAS	7	
20138	POMO CON TRANSMISIÓN	7	
25750	ESCUADRA BULONES 36 x 15	30	Para Marco inferior y Hojas
25385	TORNILLO 4,8 x 50 mm.	4	Unión de Guía Sup. a M. Lateral
20143	GOMA PARA LAMA MALLORQUINA	(L/5) x (N+6)	
20178	BURLETE 7x7 mm.	2L	Para el marco superior e inferior
25350	GOMA SISTEMA PLEGABLE	4H + 2L	Para el marco
		26H + 2L	Para las hojas

$$*N = \text{número de lamas} = 7 \left( \frac{H-242}{60} \right)$$

# VENTANA PLEGABLE DE 7 HOJAS CON LAMA MÓVIL ESQUEMA 770

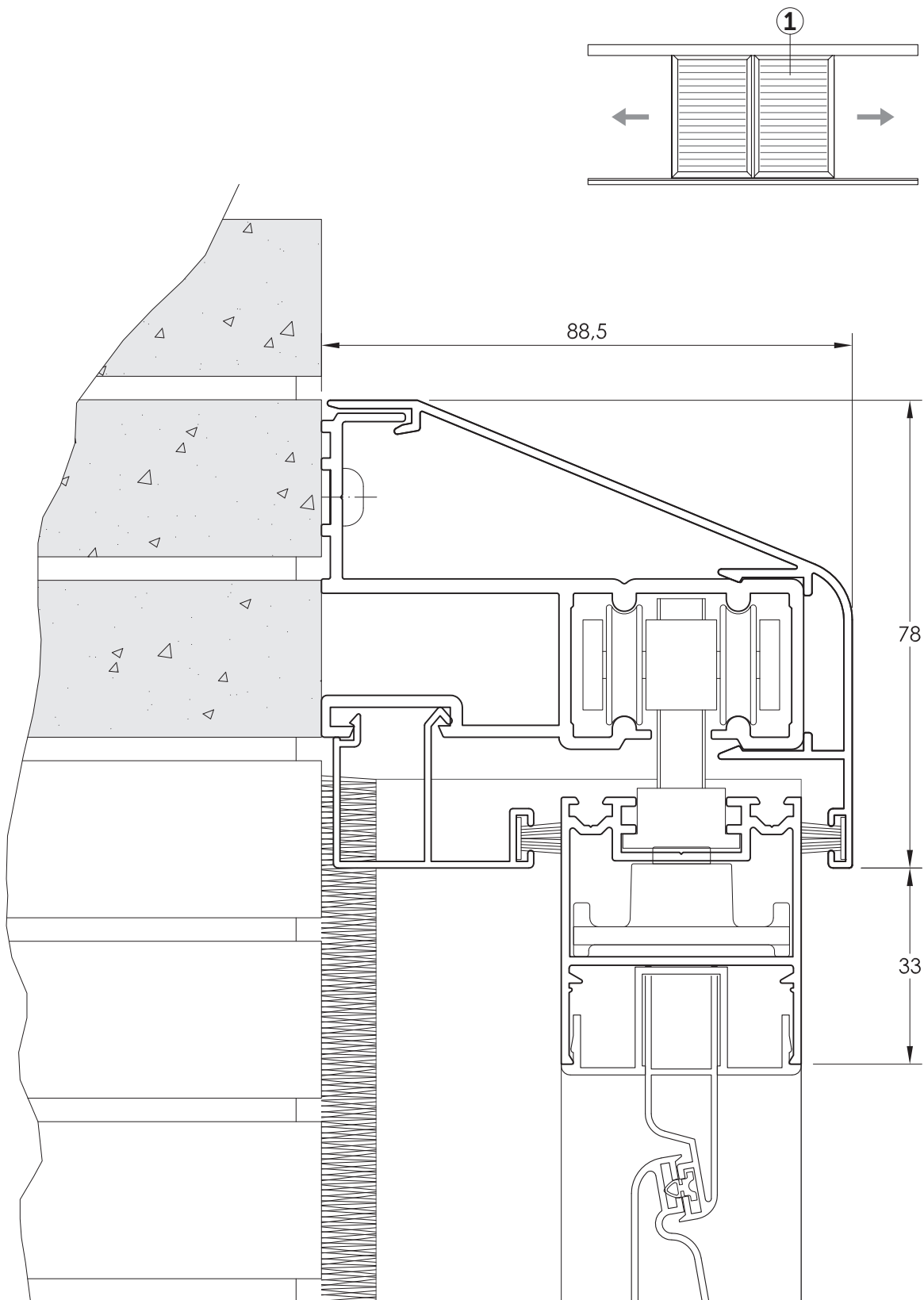




# **NUDOS SISTEMA UMBRA CORREDERA**

### SECCIÓN 1: NUDO SUPERIOR

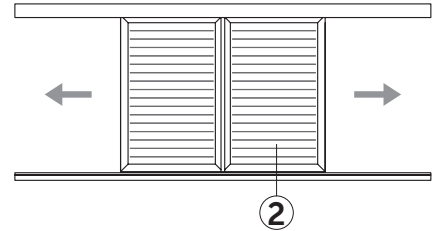
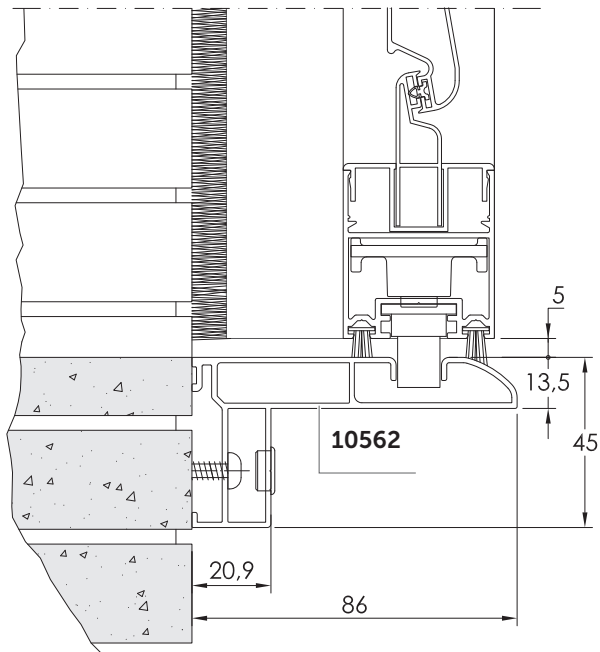
Escala 1/1



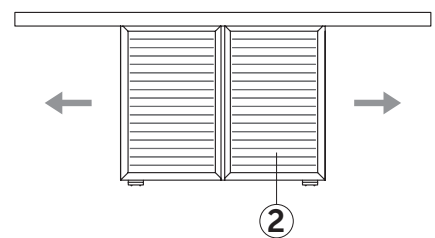
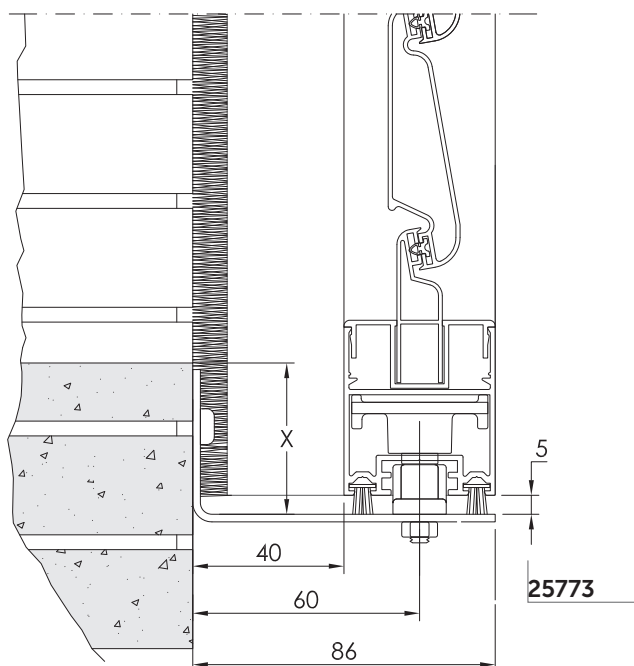
## SECCIÓN 2: NUDO INFERIOR

Escala 1/1

### - Nudo inferior con "Guía inferior sobre pared 10562"



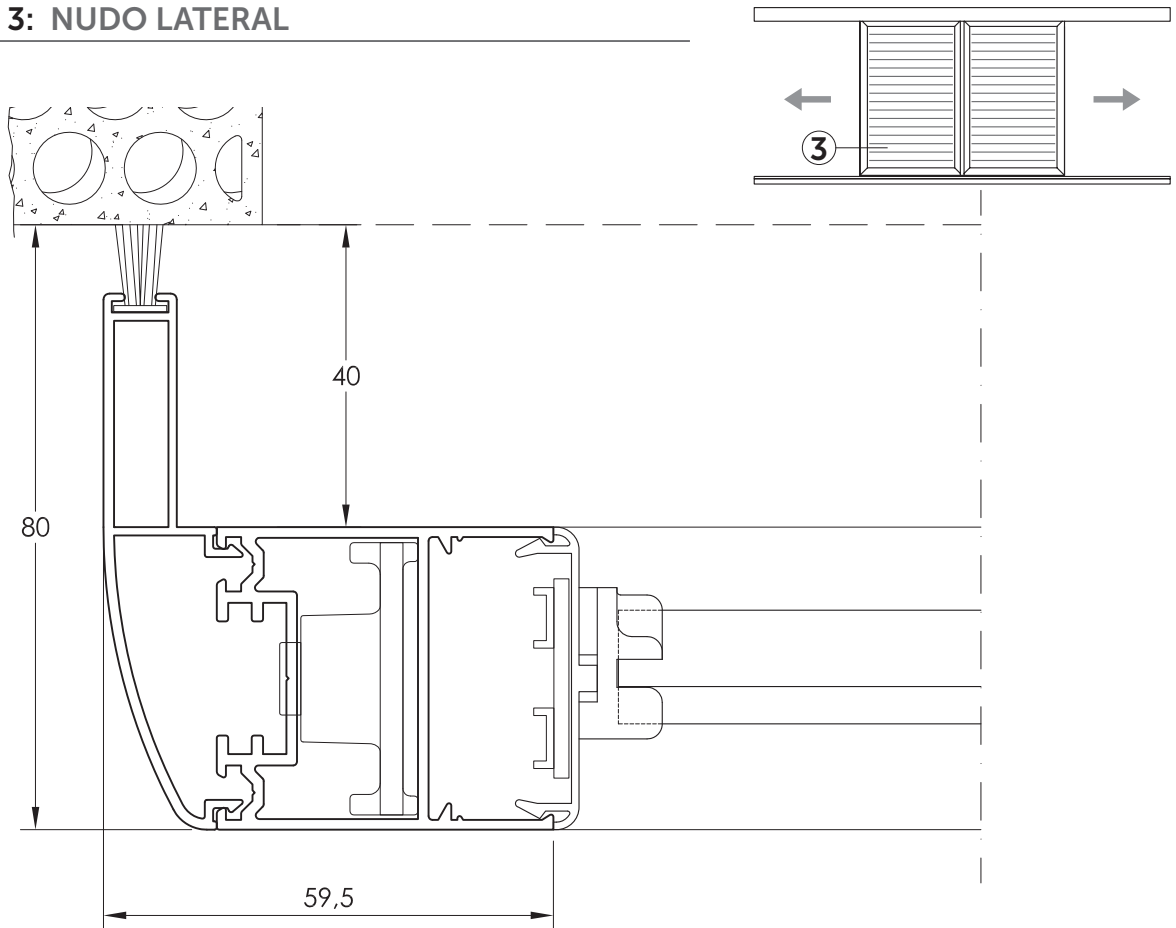
### - Nudo inferior con accesorio "Soporte Guía Inferior 25773"





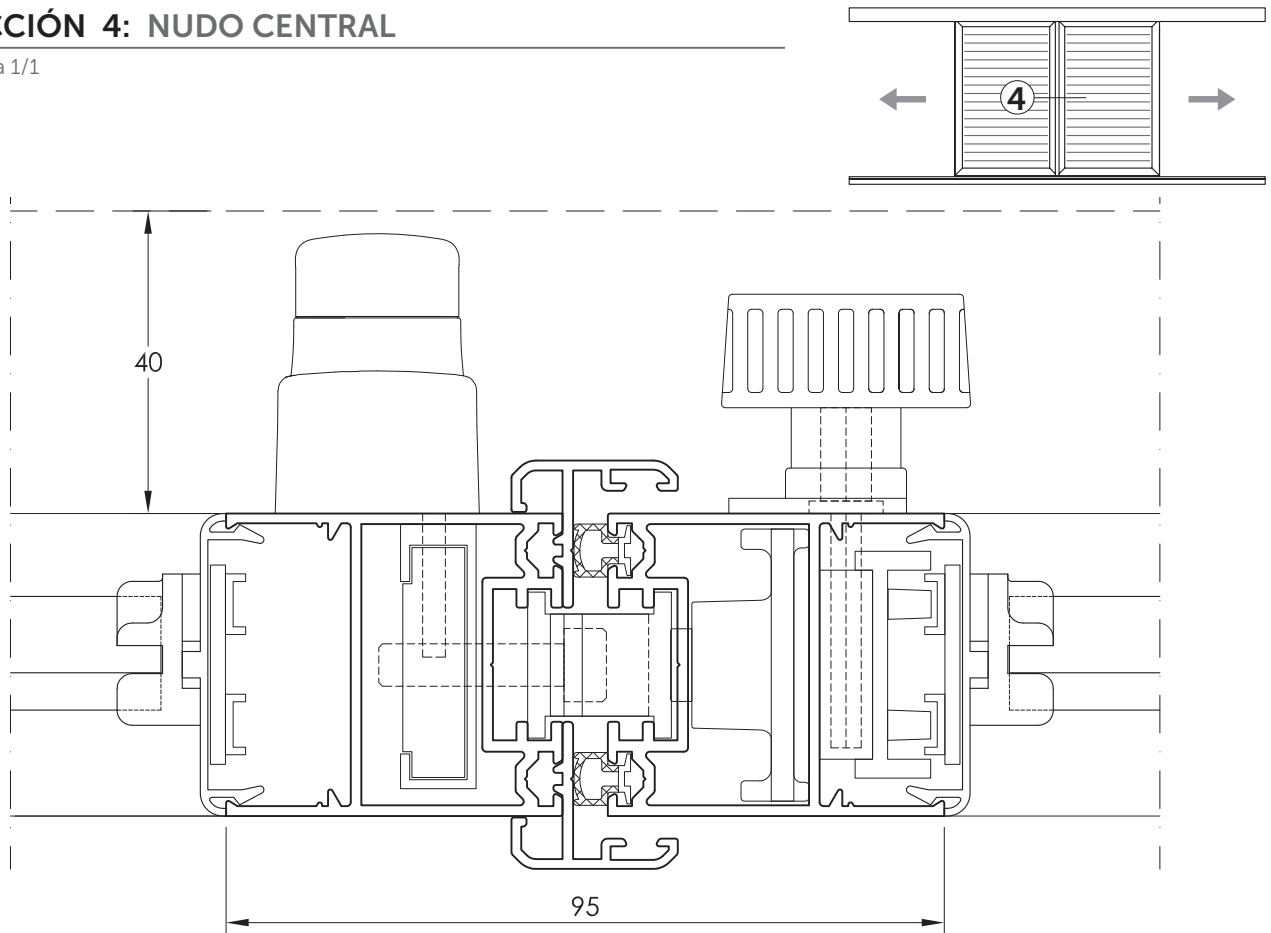
### SECCIÓN 3: NUDO LATERAL

Escala 1/1



### SECCIÓN 4: NUDO CENTRAL

Escala 1/1



**SISTEMA  
UMBRA CORREDERA  
FÓRMULAS DE CORTE  
ACCESORIOS Y SECCIONES**

## VENTANA CORREDERA DE 2 HOJAS CON LAMA MÓVIL

### FÓRMULAS DE CORTE:

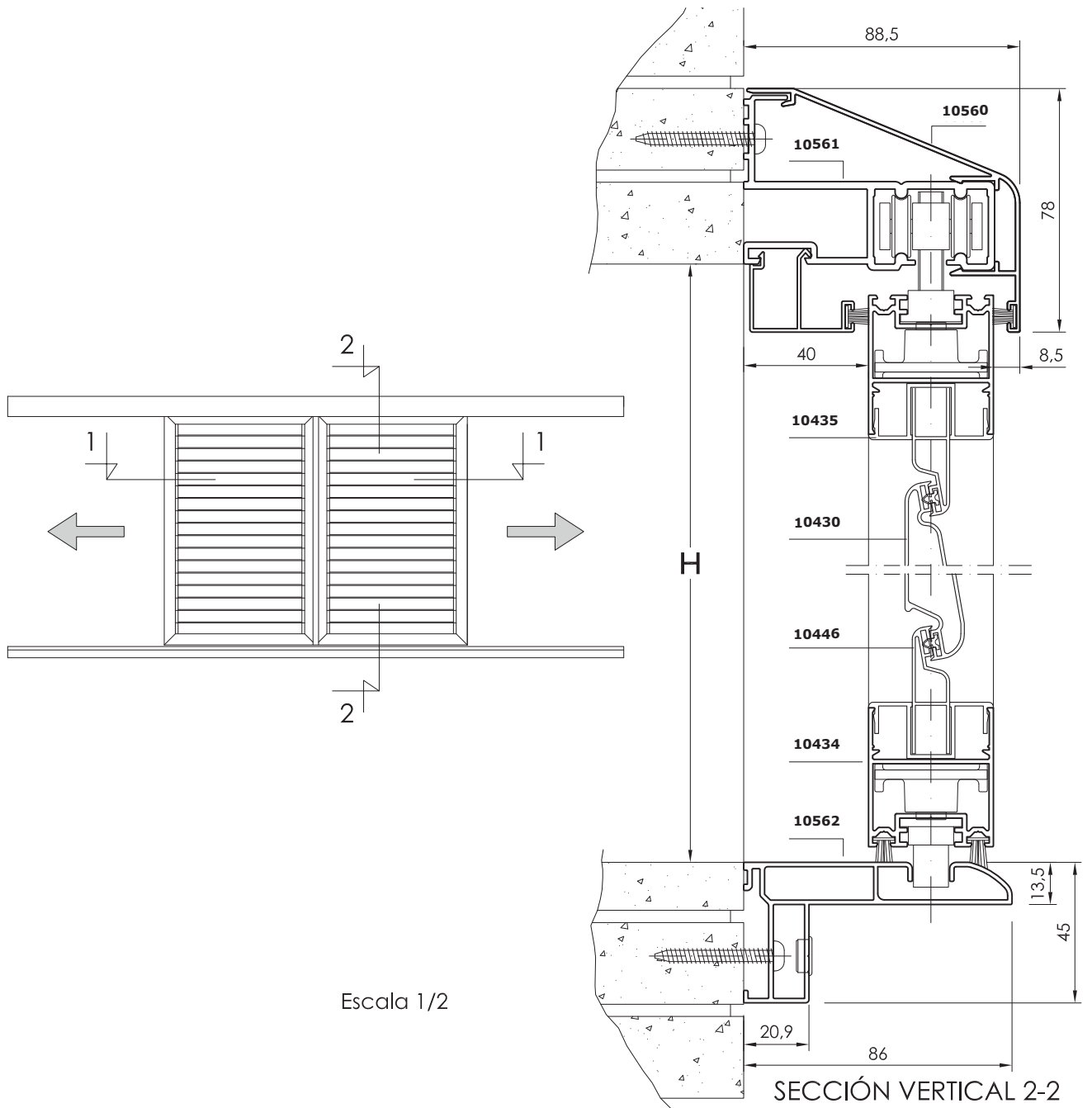
CÓDIGO	DENOMINACIÓN	POSICIÓN	UDS.	FÓRMULA	CORTE
10434	HOJA MALLORQUINA CORREDERA	Horizontal	4	$L / 2 + 3$	
		Vertical	4	$H - 15$	
10561	GUÍA SUPERIOR	Horizontal	1	$2 L + 70$	
10560	TAPA SUPERIOR	Horizontal	1	$2 L + 70$	
10562	GUÍA INFERIOR SOBRE PARED	Horizontal	1	$2 L + 70$	
16032	JUNQUILLO RECTO DE 33	Horizontal	1	$L + 20$	
10435	GUÍA COMPENSACIÓN	Horizontal	4	$(L - 174) / 2$	
10430	LAMA MÓVIL	Horizontal	N*	$(L - 206) / 2$	
10433	LAMA FIJA DE 57,5	Horizontal	4	$(L - 206) / 2$	
10565	PERFIL UNIÓN 2 HOJAS	Vertical	2	$H - 32$	
10564	TAPA LATERAL	Vertical	2	$H - 12$	

### ACCESORIOS:

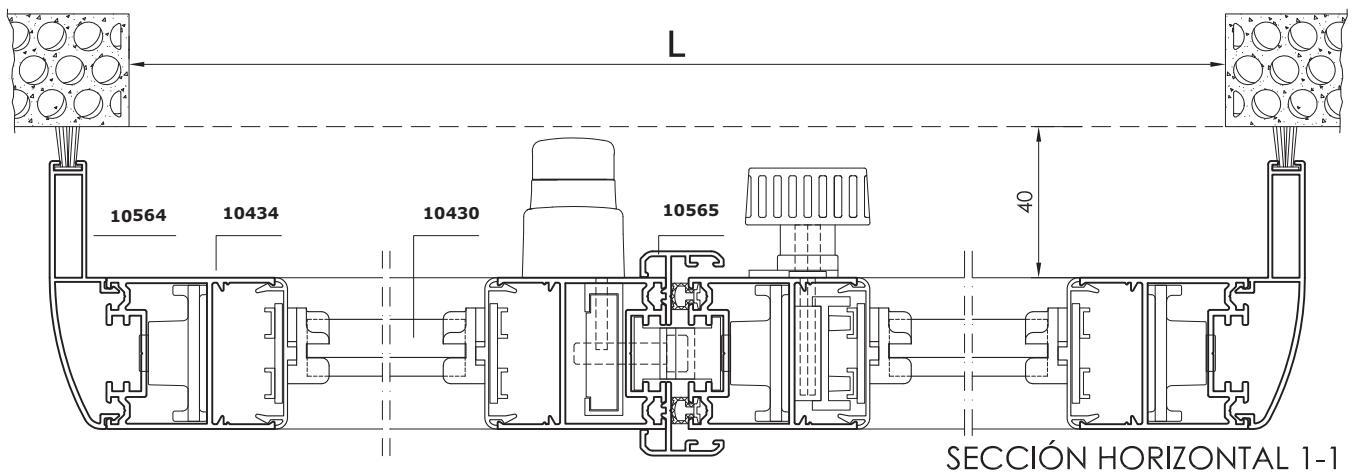
CÓDIGO	DENOMINACIÓN	CANTIDAD	OBSERVACIONES
25750	ESCUADRA HOJA	8	
25751	CARRO RUEDAS	4	
25755	KIT DE CIERRE	1	
25756	PATÍN	4	
25757	TOPE	4	
25756	PLETINA RETENEDOR	2	
25758	TAPAS LATERALES (JUEGO)	1	
25759IT	CREMONA PLANA	1	
20136	KIT MECANISMO PARA N LAMAS	2 de (H-109)	
20138	POMO CON TRANSMISIÓN	2	
20143	GOMA PARA LAMA MALLORQUINA	$(L / 2) \times (N+4)$	
25771	GOMA DE AJUSTE CENTRAL	2 H	
20178	BURLETE 7x7	5 L	
20177	BURLETE 7x14	2 H	Para las tapas laterales

$$*N = \text{número de lamas} = 2 \left( \frac{H - 209}{60} \right)$$

# VENTANA CORREDERA DE 2 HOJAS CON LAMA MÓVIL



Escala 1/2



## VENTANA CORREDERA DE 1 HOJA CON LAMA MÓVIL

### FÓRMULAS DE CORTE:

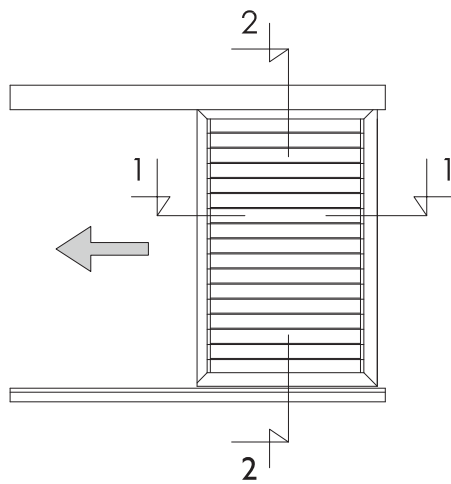
CÓDIGO	DENOMINACIÓN	POSICIÓN	UDS.	FÓRMULA	CORTE
10434	HOJA MALLORQUINA CORREDERA	Horizontal	2	L + 10	
		Vertical	2	H - 15	
10561	GUÍA SUPERIOR	Horizontal	1	2 L + 80	
10560	TAPA SUPERIOR	Horizontal	1	2 L + 80	
10562	GUÍA INFERIOR SOBRE PARED	Horizontal	1	2 L + 80	
16032	JUNQUILLO RECTO DE 33	Horizontal	1	L + 20	
10435	GUÍA COMPENSACIÓN	Horizontal	2	L - 80	
10430	LAMA MÓVIL	Horizontal	N*	L - 96	
10433	LAMA FIJA DE 57,5	Horizontal	2	L - 96	
10564	TAPA LATERAL	Vertical	1	H - 12	
		Vertical	1	H - 12	

### ACCESORIOS:

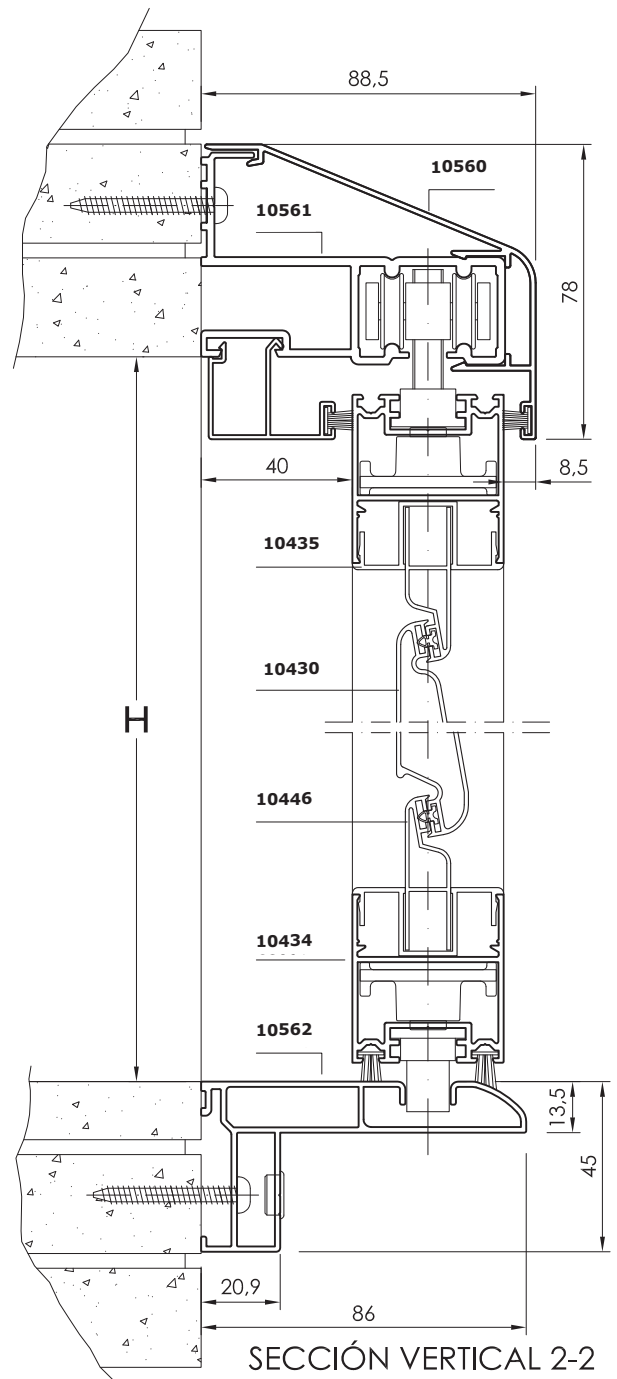
CÓDIGO	DENOMINACIÓN	CANTIDAD	OBSERVACIONES
25376	CREMONA REBAJADA APER. EXTERIOR	1	
25752IT	KIT DE PALAS PARA CREMONA REBAJADA	1	
25354	JUEGO TORNILLO PASADOR L-10	1	
25356	PUNTAL DE CIERRE DE 10	2	
25751	CARRO RUEDAS	2	
25756	PLETINA RETENEDOR	1	
25750	ESCUADRA HOJA	4	
25756	PATÍN	2	
25757	TOPE	2	
25758	TAPAS LATERALES (JUEGO)	1	
20136	KIT MECANISMO PARA N LAMAS	1 de (H-109)	
20138	POMO CON TRANSMISIÓN	1	
20143	GOMA PARA LAMA MALLORQUINA	(L-108)x(N+2)	
20178	BURLETE 7x7	5L	
20177	BURLETE 7x14	2H	Para las tapas laterales

$$*N = \text{número de lamas} = \frac{H - 209}{60}$$

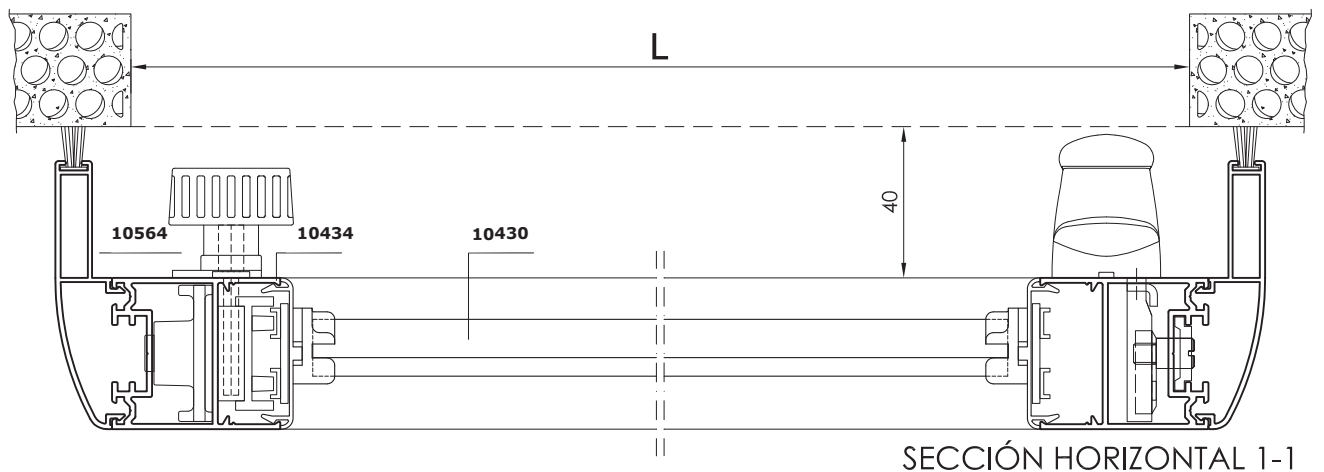
## VENTANA CORREDERA DE 1 HOJA CON LAMA MÓVIL



Escala 1/2



SECCIÓN VERTICAL 2-2



SECCIÓN HORIZONTAL 1-1

## VENTANA CORREDERA DE 2 HOJAS CON LAMA FIJA

### FÓRMULAS DE CORTE:

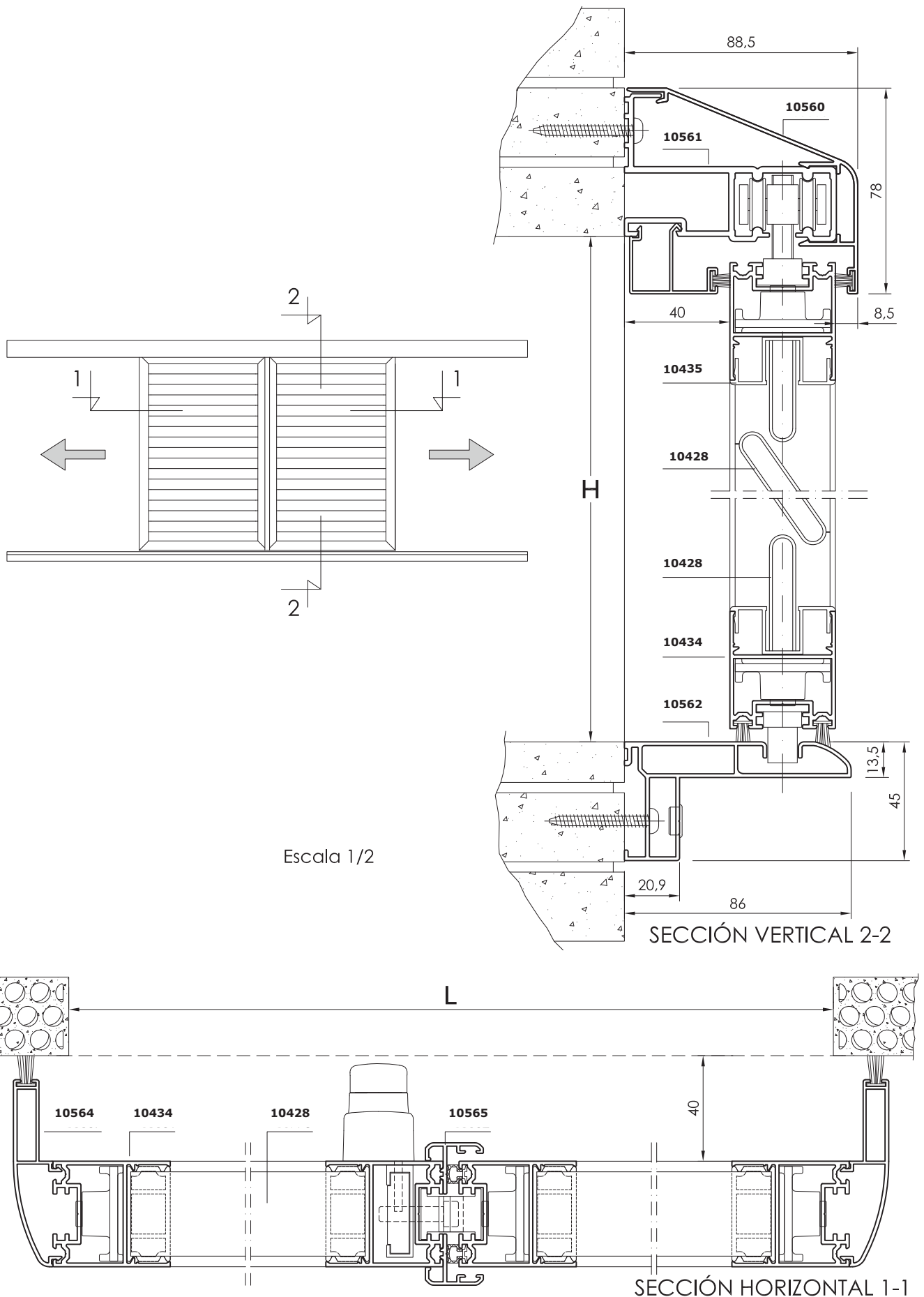
CÓDIGO	DENOMINACIÓN	POSICIÓN	UDS.	FÓRMULA	CORTE
10434	HOJA MALLORQUINA CORREDERA	Horizontal	4	$L / 2 + 3$	
		Vertical	4	$H - 15$	
10561	GUÍA SUPERIOR	Horizontal	1	$2 L + 70$	
10560	TAPA SUPERIOR	Horizontal	1	$2 L + 70$	
10562	GUÍA INFERIOR SOBRE PARED	Horizontal	1	$2 L + 70$	
16032	JUNQUILLO RECTO DE 33	Horizontal	1	$L + 20$	
10435	GUÍA COMPENSACIÓN	Horizontal	4	$(L - 174) / 2$	
10428	LAMA FIJA	Horizontal	$N^* + 4$	$(L - 112) / 2$	
10565	PERFIL UNIÓN 2 HOJAS	Vertical	2	$H - 32$	
10564	TAPA LATERAL	Vertical	2	$H - 12$	

### ACCESORIOS:

CÓDIGO	DENOMINACIÓN	CANTIDAD	OBSERVACIONES
25750	ESCUADRA HOJA	8	
25751	CARRO RUEDAS	4	
25755	KIT DE CIERRE	1	
25756	PATÍN	4	
25757	TOPE	4	
25756	PLETINA RETENEDOR	2	
25758	TAPAS LATERALES (JUEGO)	1	
25759IT	CREMONA PLANA	1	
20101	TACO PVC INTERMEDIO	$2N^* - 2$	
20102	TACO PVC INICIO-FIN "LAMA OVALINA"	8	
25771	GOMA DE AJUSTE CENTRAL	2 H	
20178	BURLETE 7 x 7	5 L	
20177	BURLETE 7 x 14	2 H	Para las tapas laterales

$$*N = \text{número de lamas} = 2 \left( \frac{H - 173}{60} \right)$$

## VENTANA CORREDERA DE 2 HOJAS CON LAMA FIJA





## VENTANA CORREDERA DE 1 HOJA CON LAMA FIJA

### FÓRMULAS DE CORTE:

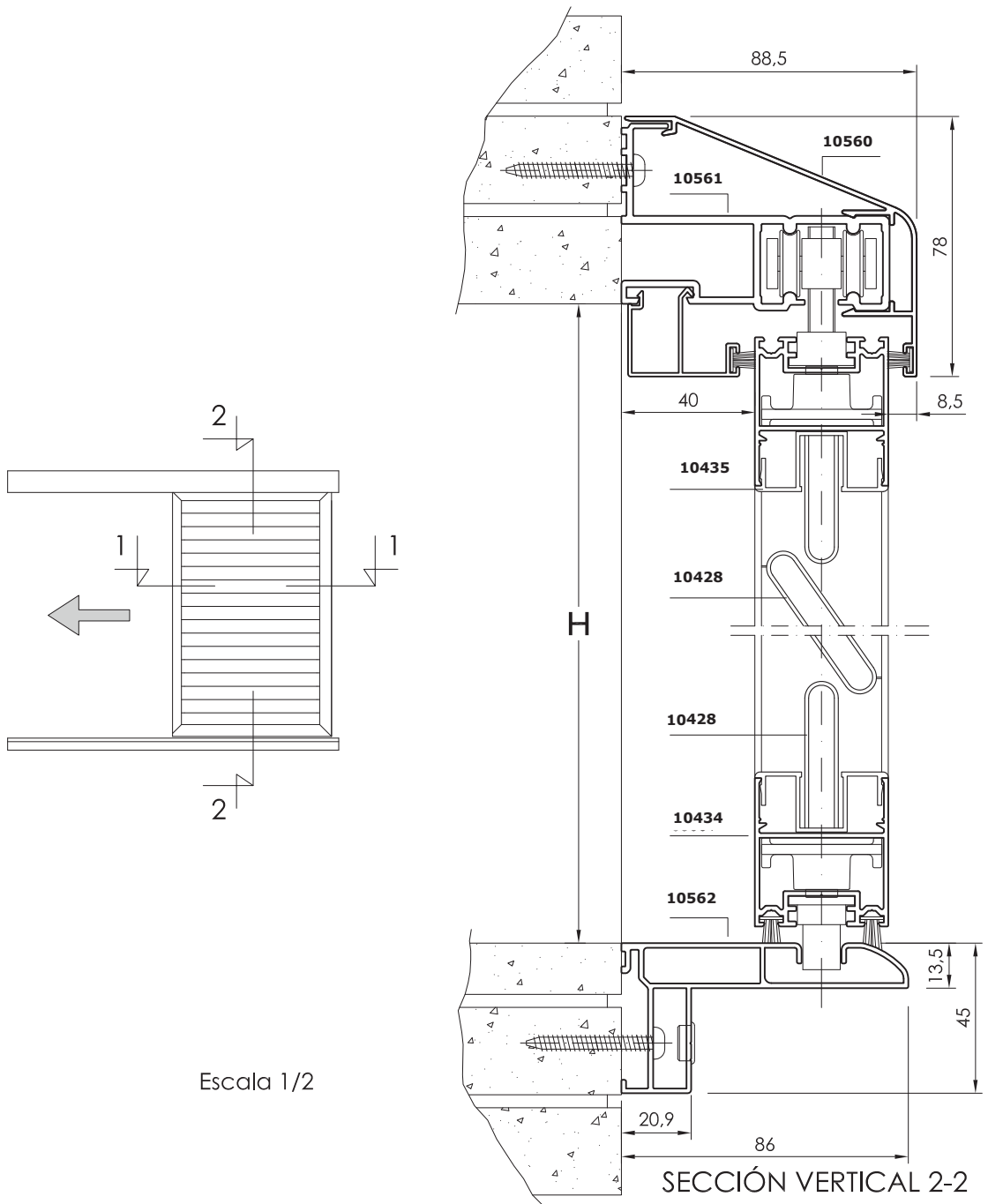
CÓDIGO	DENOMINACIÓN	POSICIÓN	UDS.	FÓRMULA	CORTE
10434	HOJA MALLORQUINA CORREDERA	Horizontal	2	L + 10	
		Vertical	2	H - 15	
10561	GUÍA SUPERIOR	Horizontal	1	2 L + 80	
10560	TAPA SUPERIOR	Horizontal	1	2 L + 80	
10562	GUÍA INFERIOR SOBRE PARED	Horizontal	1	2 L + 80	
16032	JUNQUILLO RECTO DE 33	Horizontal	1	L + 20	
10435	GUÍA COMPENSACIÓN	Horizontal	2	L - 80	
10428	LAMA FIJA	Horizontal	N* + 2	L - 49	
10564	TAPA LATERAL	Vertical	1	H - 12	
		Vertical	1	H - 12	

### ACCESORIOS:

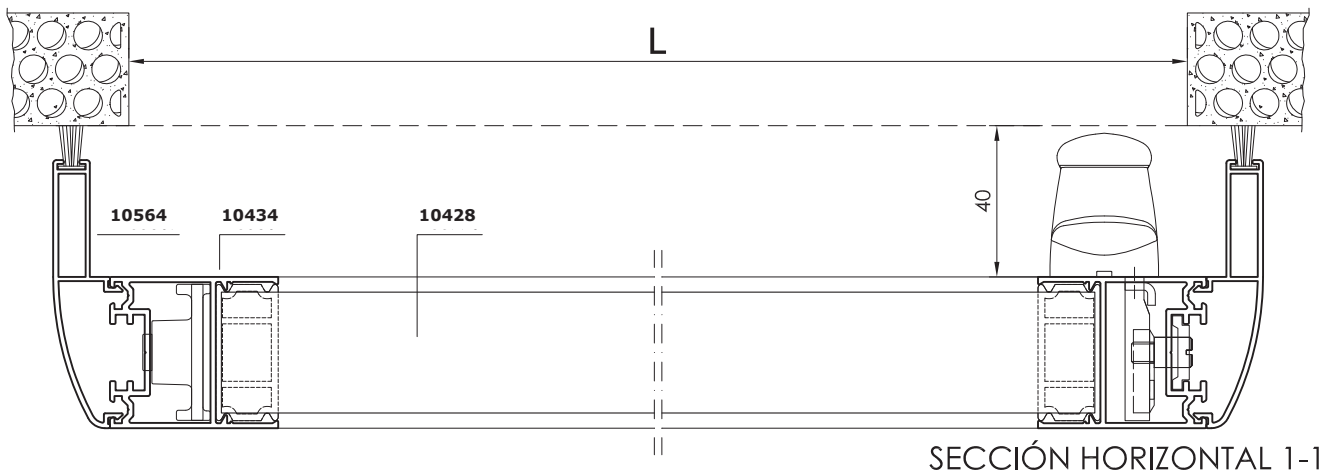
CÓDIGO	DENOMINACIÓN	CANTIDAD	OBSERVACIONES
25376	CREMONA REBAJADA APER. EXTERIOR	1	
25752IT	KIT DE PALAS PARA CREMONA REBAJADA	1	
25354	JUEGO TORNILLO PASADOR L-10	1	
25356	PUNTAL DE CIERRE DE 10	2	
25751	CARRO RUEDAS	2	
25756	PLETINA RETENEDOR	1	
25750	ESCUADRA HOJA	4	
25756	PATÍN	2	
25757	TOPE	2	
25758	TAPAS LATERALES (JUEGO)	1	
20101	TACO PVC INTERMEDIO	2N* - 2	
20102	TACO PVC INICIO-FIN "LAMA OVALINA"	4	
20178	BURLETE 7 x 7	5L	
20177	BURLETE 7 x 14	2H	Para las tapas laterales

$$*N = \text{número de lamas} = \frac{H - 173}{60}$$

# VENTANA CORREDERA DE 1 HOJA CON LAMA FIJA



Escala 1/2



## PUERTA CORREDERA DE 2 HOJAS CON LAMA MÓVIL

### FÓRMULAS DE CORTE:

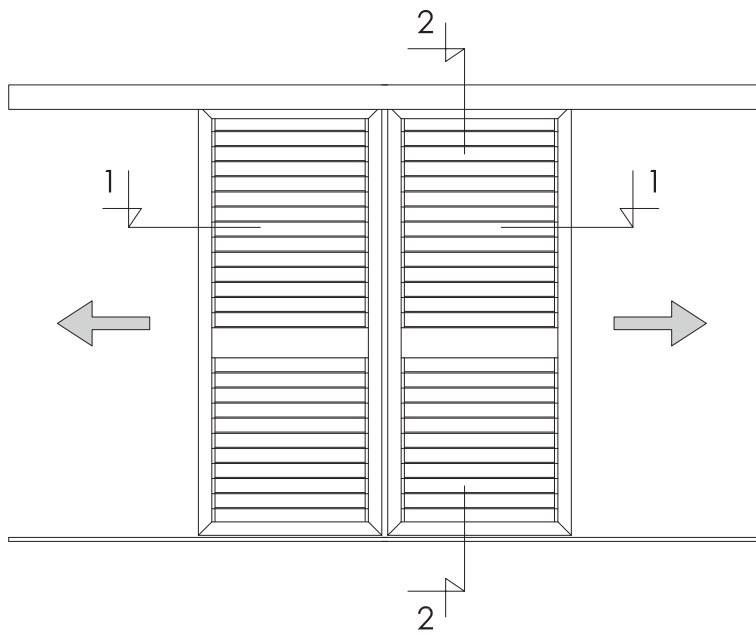
CÓDIGO	DENOMINACIÓN	POSICIÓN	UDS.	FÓRMULA	CORTE
10434	HOJA MALLORQUINA CORREDERA	Horizontal	4	$L / 2 + 3$	
		Vertical	4	$H - 30$	
10561	GUÍA SUPERIOR	Horizontal	1	$2 L + 70$	
10560	TAPA SUPERIOR	Horizontal	1	$2 L + 70$	
10563	GUÍA INFERIOR SOBRE SUELO	Horizontal	1	$2 L + 70$	
16245	TRAVESAÑO MALLORQUINA	Horizontal	2	$(L - 118) / 2$	
16032	JUNQUILLO RECTO DE 33	Horizontal	1	$L + 20$	
10435	GUÍA COMPENSACIÓN	Horizontal	4	$(L - 174) / 2$	
10430	LAMA MÓVIL	Horizontal	$N^* + N^{**}$	$(L - 206) / 2$	
10433	LAMA FIJA DE 57,5	Horizontal	8	$(L - 206) / 2$	
10565	PERFIL UNIÓN 2 HOJAS	Vertical	2	$H - 45$	
10564	TAPA LATERAL	Vertical	2	$H - 27$	

### ACCESORIOS:

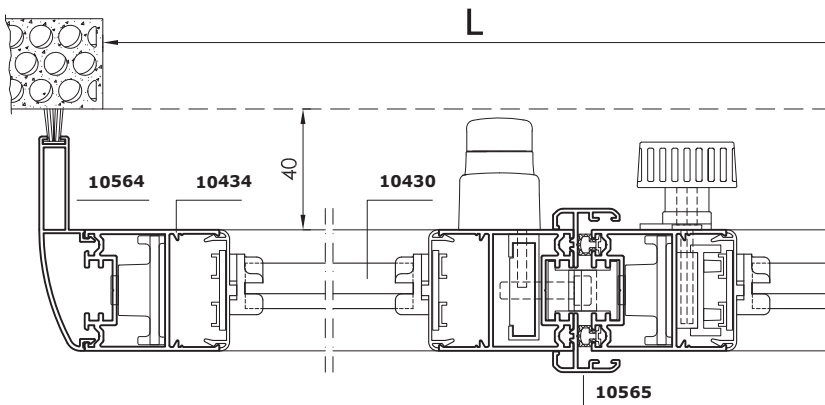
CÓDIGO	DENOMINACIÓN	CANTIDAD	OBSERVACIONES
25750	ESCUADRA HOJA	8	
25751	CARRO RUEDAS	4	
25755	KIT DE CIERRE	1	
25756	PATÍN	4	
25757	TOPE	4	
25756	PLETINA RETENEDOR	2	
25758	TAPAS LATERALES (JUEGO)	1	
25759IT	CREMONA PLANA	1	
20136	KIT MECANISMO PARA N* LAMAS (SUPERIOR)	2	$H - (Ht + 117)$
20136	KIT MECANISMO PARA N** LAMAS (INFERIOR)	2	$Ht - 125$
20138	POMO CON TRANSMISIÓN	4	
20143	GOMA PARA LAMA MALLORQUINA	$(L/2) \times (N+8)$	$N = N^* + N^{**}$
25771	GOMA DE AJUSTE CENTRAL	2 H	
20178	BURLETE 7x7	5 L	
20177	BURLETE 7x14	2 H	Para las tapas laterales

$$*N = n.^{\circ} \text{ de lamas superior} = 2 \left( \frac{H - (Ht + 217)}{60} \right) \quad **N = n.^{\circ} \text{ de lamas inferior} = 2 \left( \frac{Ht - 225}{60} \right)$$

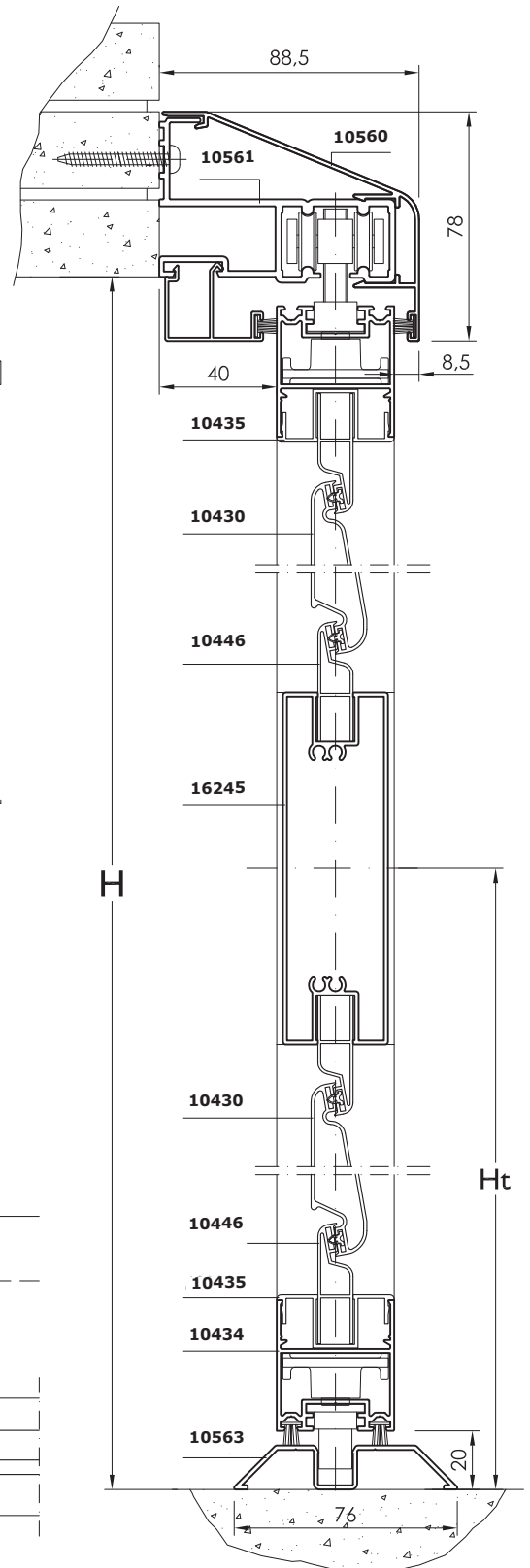
# PUERTA CORREDERA DE 2 HOJAS CON LAMA MÓVIL



Escala 1/2,5



SECCIÓN HORIZONTAL 1-1



SECCIÓN VERTICAL 2-2

## PUERTA CORREDERA DE 1 HOJA CON LAMA MÓVIL

### FÓRMULAS DE CORTE:

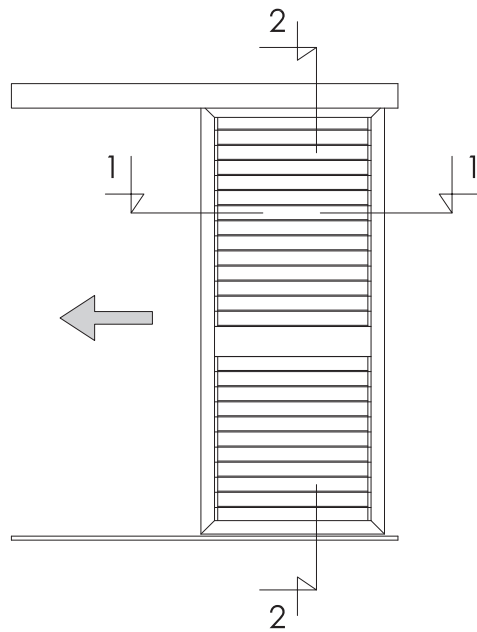
CÓDIGO	DENOMINACIÓN	POSICIÓN	UDS.	FÓRMULA	CORTE
10434	HOJA MALLORQUINA CORREDERA	Horizontal	2	L + 10	
		Vertical	2	H - 30	
10561	GUÍA SUPERIOR	Horizontal	1	2 L + 80	
10560	TAPA SUPERIOR	Horizontal	1	2 L + 80	
10563	GUÍA INFERIOR SOBRE SUELO	Horizontal	1	2 L + 80	
16245	TRAVESAÑO MALLORQUINA	Horizontal	1	L - 52	
16032	JUNQUILLO RECTO DE 33	Horizontal	1	L + 20	
10435	GUÍA COMPENSACIÓN	Horizontal	2	L - 80	
10430	LAMA MÓVIL	Horizontal	N*+N**	L - 96	
10433	LAMA FIJA DE 57,5	Horizontal	4	L - 96	
10564	TAPA LATERAL	Vertical	1	H - 27	
		Vertical	1	H - 27	

### ACCESORIOS:

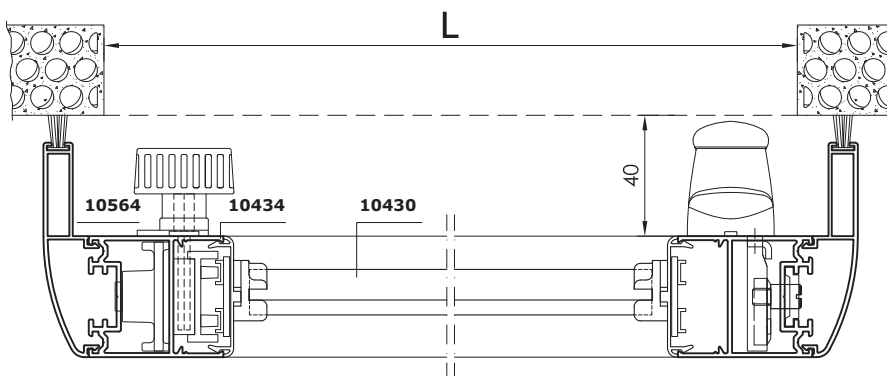
CÓDIGO	DENOMINACIÓN	CANTIDAD	OBSERVACIONES
25376	CREMONA REBAJADA APER. EXTERIOR	1	
25752IT	KIT DE PALAS PARA CREMONA REBAJADA	1	
25354	JUEGO TORNILLO PASADOR L-10	1	
25356	PUNTAL DE CIERRE DE 10	2	
25751	CARRO RUEDAS	2	
25756	PLETINA RETENEDOR	1	
25750	ESCUADRA HOJA	4	
25756	PATÍN	2	
25757	TOPE	2	
25758	TAPAS LATERALES (JUEGO)	1	
20136	KIT MECANISMO PARA N* LAMAS (SUPERIOR)	1	H-(Ht+117)
20136	KIT MECANISMO PARA N** LAMAS (INFERIOR)	1	Ht-125
20138	POMO CON TRANSMISIÓN	2	
20143	GOMA PARA LAMA MALLORQUINA	L x (N + 4)	N = N*+N**
20178	BURLETE 7x7	5 L	
20177	BURLETE 7x14	2 H	Para las tapas laterales

$$*N = \text{n.º de lamas superior} = \frac{H - (Ht+217)}{60} \quad **N = \text{n.º de lamas inferior} = \frac{Ht - 225}{60}$$

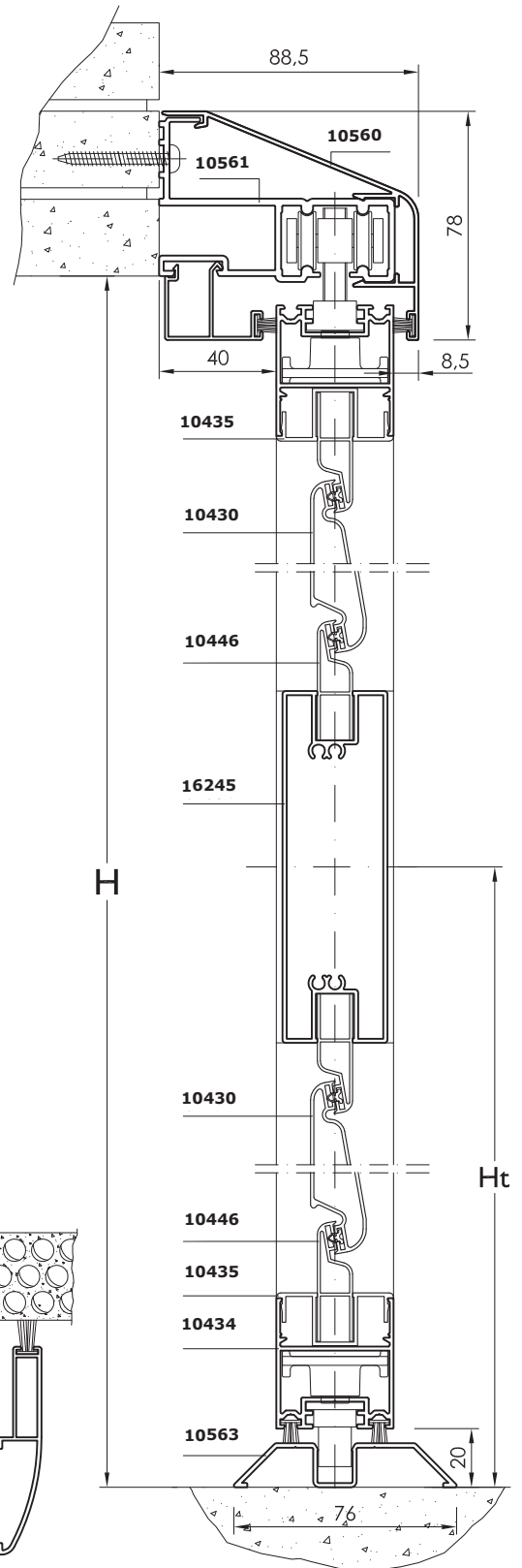
# PUERTA CORREDERA DE 1 HOJA CON LAMA MÓVIL



Escala 1/2,5



SECCIÓN HORIZONTAL 1-1



SECCIÓN VERTICAL 2-2

## PUERTA CORREDERA DE 2 HOJAS CON LAMA FIJA

### FÓRMULAS DE CORTE:

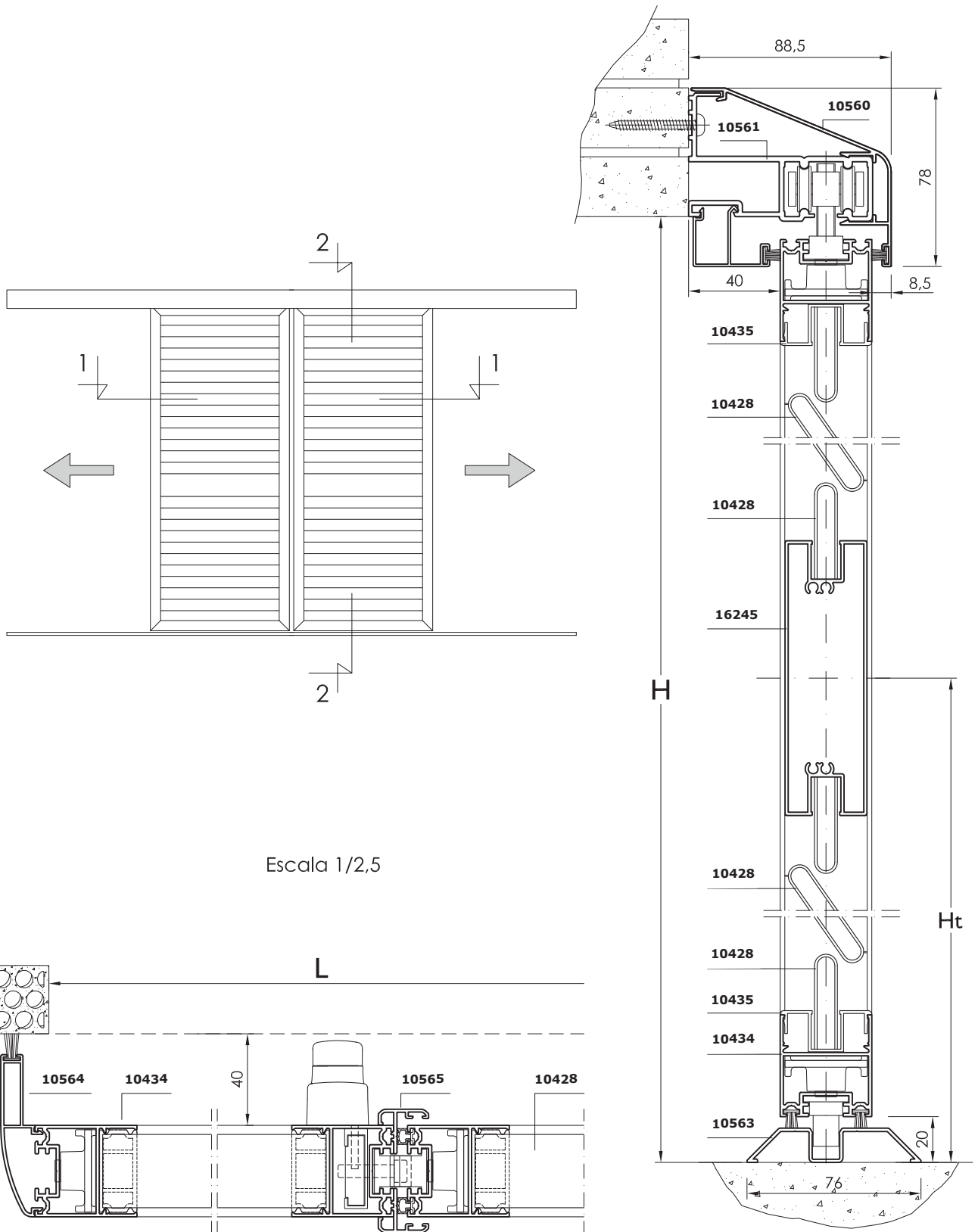
CÓDIGO	DENOMINACIÓN	POSICIÓN	UDS.	FÓRMULA	CORTE
10434	HOJA MALLORQUINA CORREDERA	Horizontal	4	L / 2+3	
		Vertical	4	H - 30	
10561	GUÍA SUPERIOR	Horizontal	1	2 L + 70	
10560	TAPA SUPERIOR	Horizontal	1	2 L + 70	
10563	GUÍA INFERIOR SOBRE SUELO	Horizontal	1	2 L + 70	
16245	TRAVESAÑO MALLORQUINA	Horizontal	2	(L - 118) / 2	
16032	JUNQUILLO RECTO DE 33	Horizontal	1	L + 20	
10435	GUÍA COMPENSACIÓN	Horizontal	4	(L - 174) / 2	
10428	LAMA FIJA (OVALINA)	Horizontal	N*+N**+8	(L - 112) / 2	
10565	PERFIL UNIÓN 2 HOJAS	Vertical	2	H - 45	
10564	TAPA LATERAL	Vertical	2	H - 27	

### ACCESORIOS:

CÓDIGO	DENOMINACIÓN	CANTIDAD	OBSERVACIONES
25750	ESCUADRA HOJA	8	
25751	CARRO RUEDAS	4	
25755	KIT DE CIERRE	1	
25756	PATÍN	4	
25757	TOPE	4	
25756	PLETINA RETENEDOR	2	
25758	TAPAS LATERALES (JUEGO)	1	
25759IT	CREMONA PLANA	1	
20101	TACO PVC INTERMEDIO	2(N*+N**-2)	
20102	TACO PVC INICIO-FIN "LAMA OVALINA"	16	
25771	GOMA DE AJUSTE CENTRAL	2 H	
20178	BURLETE 7x7	5 L	
20177	BURLETE 7x14	2 H	Para las tapas laterales

$$*N = n.º \text{ de lamas superior} = 2 \left( \frac{H - (Ht+182)}{40} \right) \quad **N = n.º \text{ de lamas inferior} = 2 \left( \frac{Ht - 192}{40} \right)$$

# PUERTA CORREDERA DE 2 HOJAS CON LAMA FIJA



Escala 1/2,5

SECCIÓN HORIZONTAL 1-1

SECCIÓN VERTICAL 2-2



## PUERTA CORREDERA DE 1 HOJA CON LAMA FIJA

### FÓRMULAS DE CORTE:

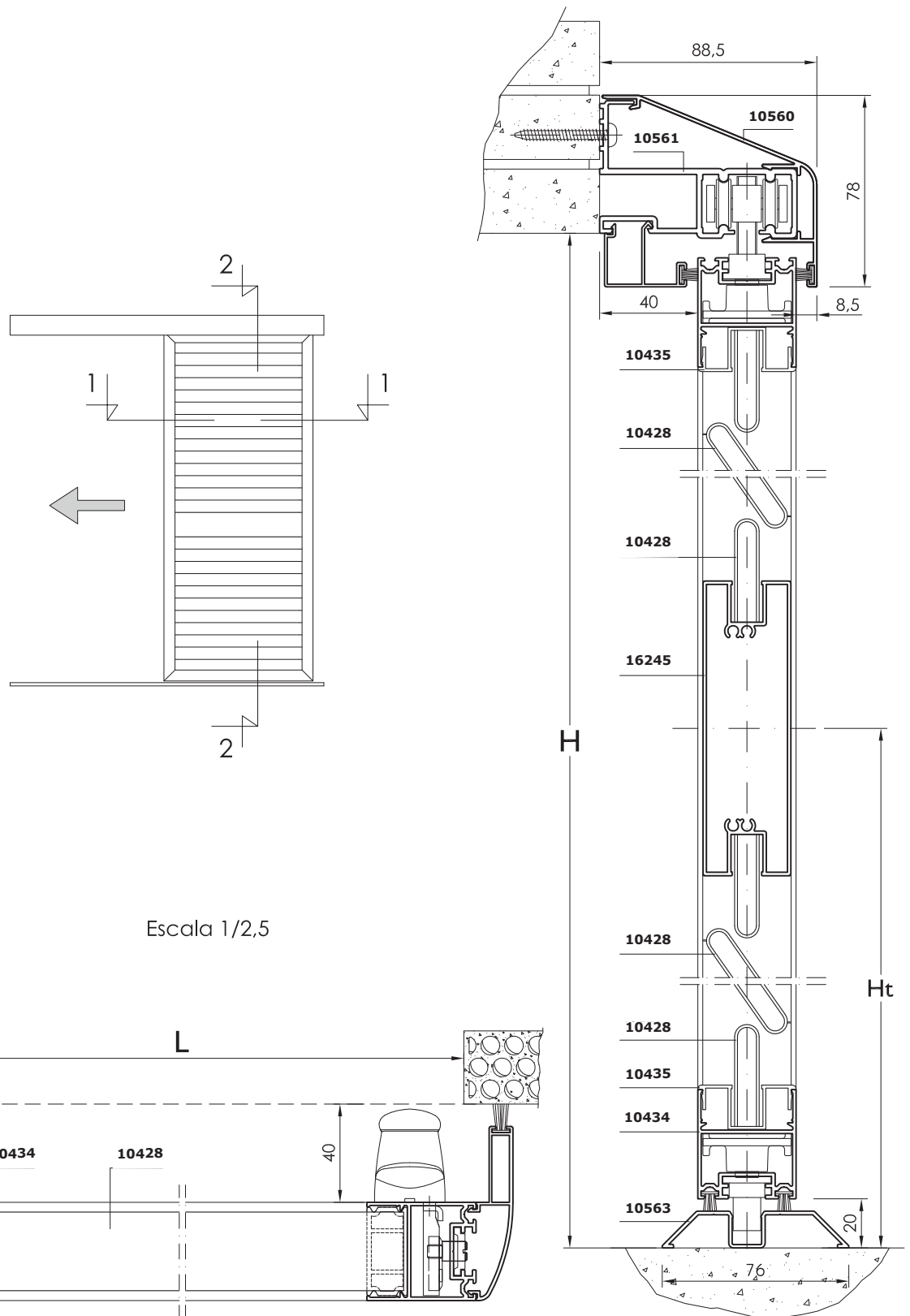
CÓDIGO	DENOMINACIÓN	POSICIÓN	UDS.	FÓRMULA	CORTE
10434	HOJA MALLORQUINA CORREDERA	Horizontal	2	L + 10	
		Vertical	2	H - 30	
10561	GUÍA SUPERIOR	Horizontal	1	2 L + 80	
10560	TAPA SUPERIOR	Horizontal	1	2 L + 80	
10563	GUÍA INFERIOR SOBRE SUELO	Horizontal	1	2 L + 80	
16245	TRAVESAÑO MALLORQUINA	Horizontal	1	L - 52	
16032	JUNQUILLO RECTO DE 33	Horizontal	1	L + 20	
10435	GUÍA COMPENSACIÓN	Horizontal	2	L - 80	
10428	LAMA FIJA (OVALINA)	Horizontal	N*+N**+4	L - 49	
10564	TAPA LATERAL	Vertical	1	H - 27	
		Vertical	1	H - 27	

### ACCESORIOS:

CÓDIGO	DENOMINACIÓN	CANTIDAD	OBSERVACIONES
25376	CREMONA REBAJADA APER. EXTERIOR	1	
25752IT	KIT DE PALAS PARA CREMONA REBAJADA	1	
25354	JUEGO TORNILLO PASADOR L-10	1	
25356	PUNTAL DE CIERRE DE 10	2	
25751	CARRO RUEDAS	2	
25756	PLETINA RETENEDOR	1	
25750	ESCUADRA HOJA	4	
25756	PATÍN	2	
25757	TOPE	2	
25758	TAPAS LATERALES (JUEGO)	1	
20101	TACO PVC INTERMEDIO	2(N*+N**-2)	
20102	TACO PVC INICIO-FIN "LAMA OVALINA"	8	
20178	BURLETE 7x7	5 L	
20177	BURLETE 7x14	2 H	Para las tapas laterales

$$*N = \text{n.º de lamas superior} = \frac{H - (Ht+182)}{40} \quad **N = \text{n.º de lamas inferior} = \frac{Ht - 192}{40}$$

## PUERTA CORREDERA DE 1 HOJA CON LAMA FIJA



SECCIÓN HORIZONTAL 1-1

SECCIÓN VERTICAL 2-2

## VENTANA CORREDERA DE 2 HOJAS CON LAMA FIJA ENTRE MUROS

### FÓRMULAS DE CORTE:

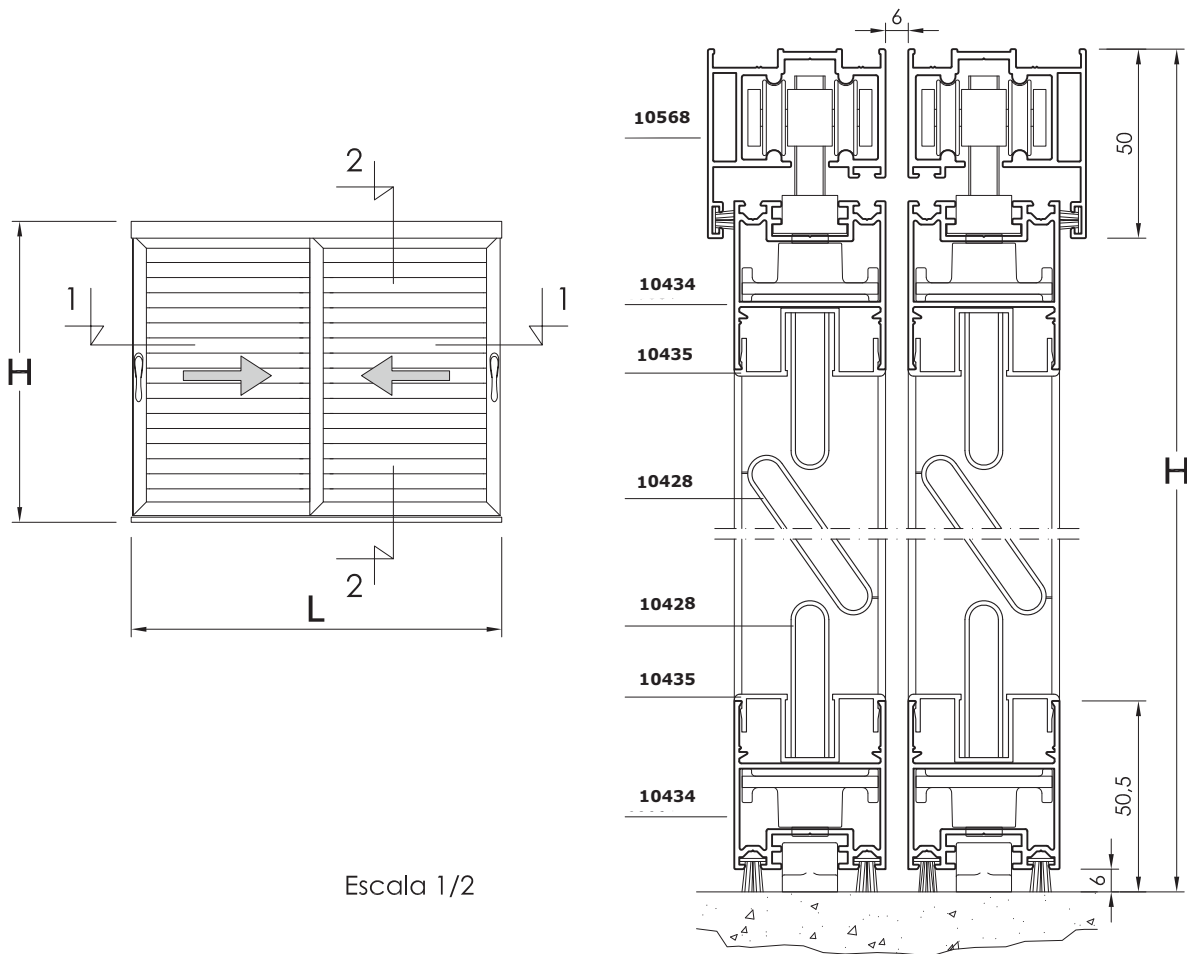
CÓDIGO	DENOMINACIÓN	POSICIÓN	UDS.	FÓRMULA	CORTE
10434	HOJA MALLORQUINA CORREDERA	Horizontal	4	$(L + 33) / 2$	
		Vertical	4	$H - 46$	
10568	MARCO GUÍA SUPERIOR	Horizontal	2	$L$	
10435	GUÍA COMPENSACIÓN	Horizontal	4	$(L - 145) / 2$	
10428	LAMA FIJA	Horizontal	$N*+4$	$(L - 85) / 2$	
10559	TAPA LATERAL DE 40	Vertical	2	$H - 46$	

### ACCESORIOS:

CÓDIGO	DENOMINACIÓN	CANTIDAD	OBSERVACIONES
25750	ESCUADRA HOJA	8	
25751	CARRO RUEDAS	4	
25369	MANETA PLANA	2	
25370	MECANISMO BIDIRECCIONAL E11	2	
25356	PUNTAL DE CIERRE DE 10	2	
25357	PUNTAL DE CIERRE DE 12	2	
25773	SOPORTE GUÍA INFERIOR	6	
25757	TOPE	4	
25756	PLETINA RETENEDOR	2	
20101	TACO PVC INTERMEDIO	$2N*-2$	
20102	TACO PVC INICIO-FIN "LAMA OVALINA"	8	
25771	GOMA DE AJUSTE CENTRAL	4H	
20178	BURLETE 7x7	4L	

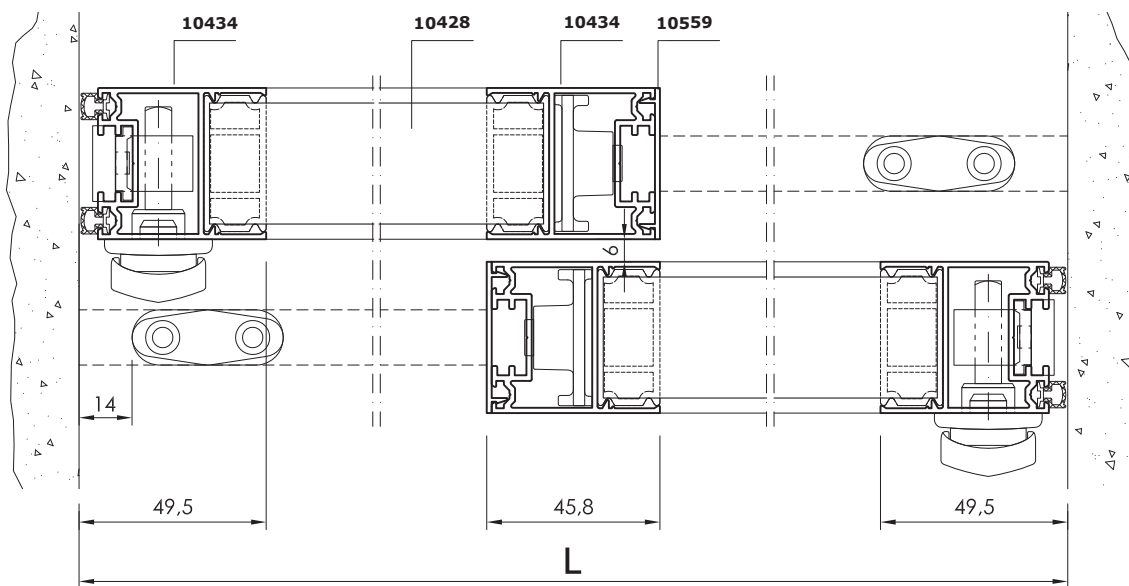
$$*N = \text{número de lamas} = 2 \left( \frac{H - 205}{40} \right)$$

## VENTANA CORREDERA DE 2 HOJAS CON LAMA FIJA ENTRE MUROS



Escala 1/2

SECCIÓN VERTICAL 2-2

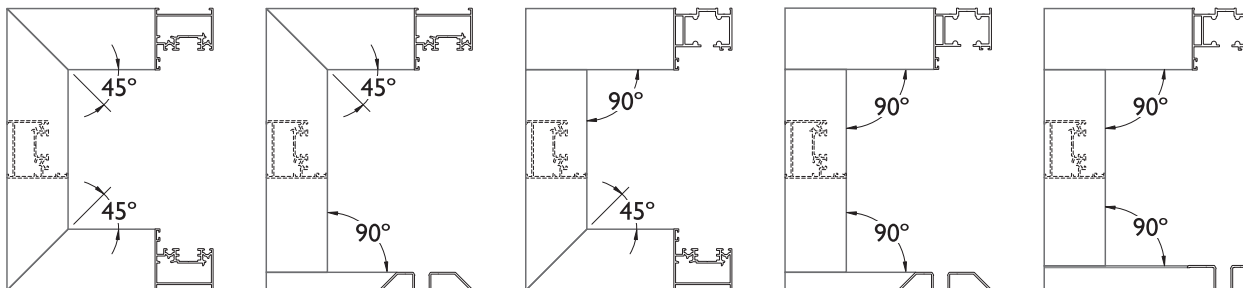


SECCIÓN HORIZONTAL 1-1

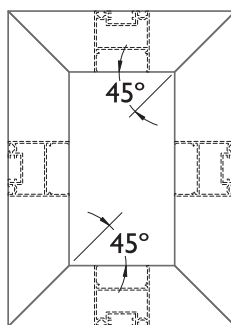
## PROCESO DE FABRICACIÓN

### 1. CORTE DE PERFILES

Prestar especial atención al corte de los marcos en función de la combinación que se haga entre ellos (ver esquemas).



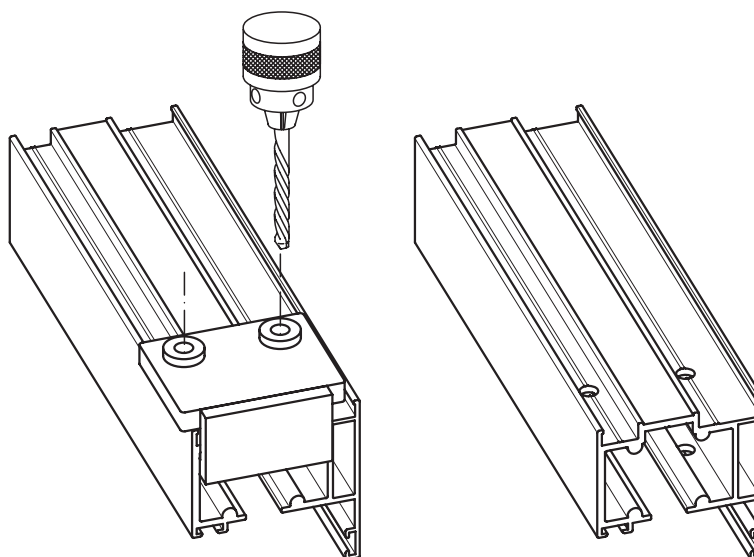
El corte de la hoja es siempre a inglete de 45°



### 2. MECANIZADOS DEL MARCO

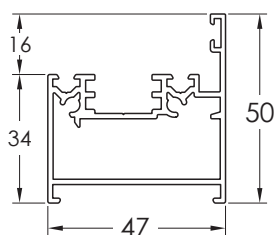
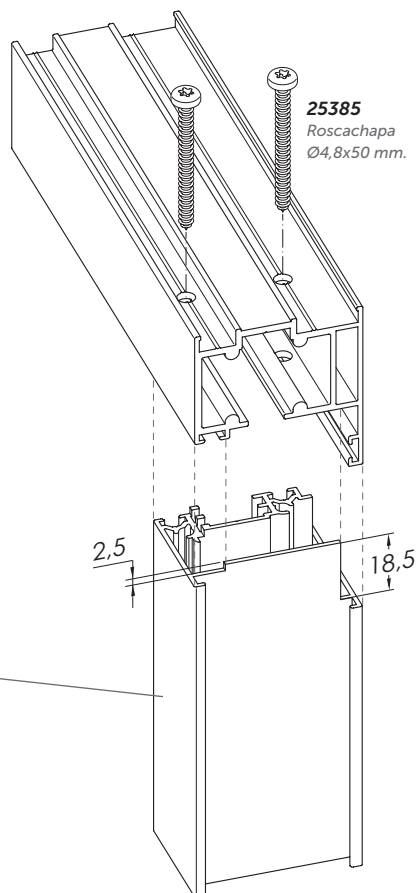
#### 2.1. Mecanizado Marco guía superior 10568

Utilizar la plantilla de mecanizado 25363 para realizar los taladros para la unión de la guía superior con el marco lateral.



### 2.2. Mecanizado del Marco lateral e inferior 10567

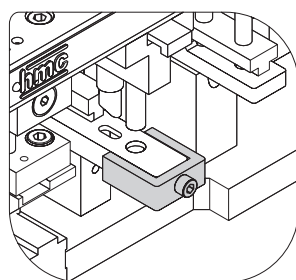
Se realiza con retestadora utilizando la fresa 25377, diseñada específicamente para esta operación.



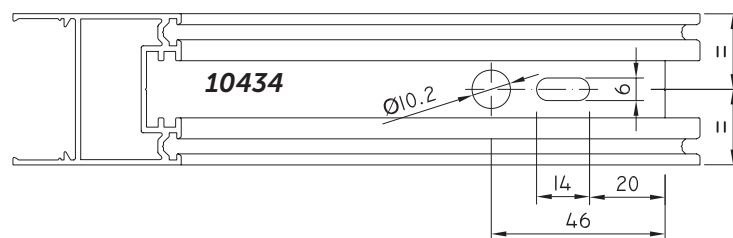
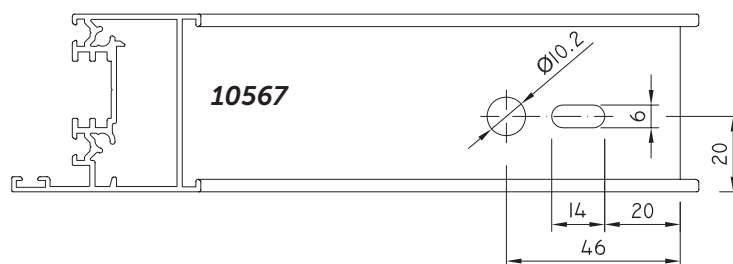
**Marco Lateral e Inferior 10567**

### 2.3. Mecanizado para escuadra 25750

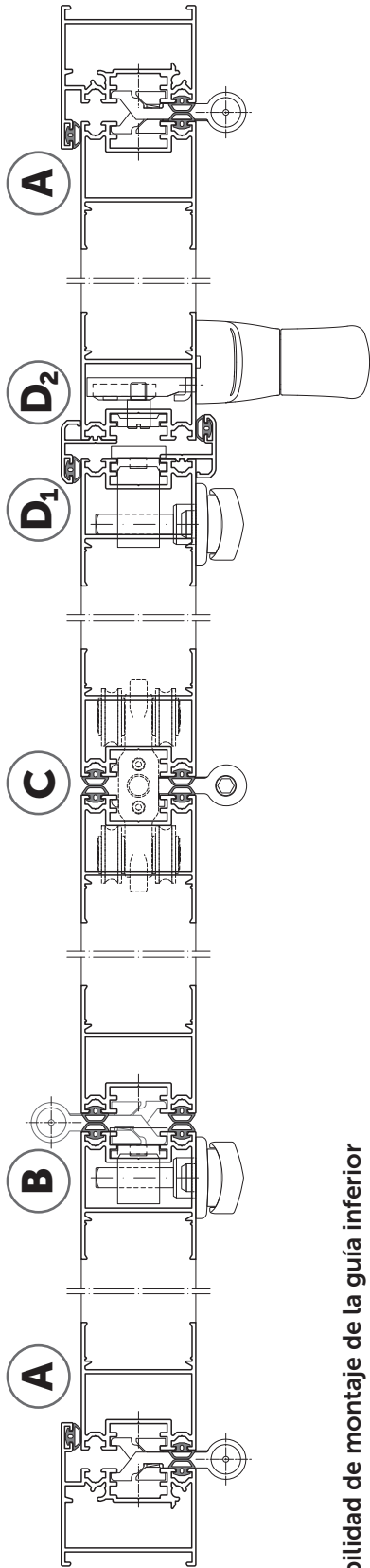
El mecanizado se realiza con el Troquel Multiserie 21330PM, colocando previamente el suplemento para mallorquina en la sufridera del troquel. Se aconseja realizar el mecanizado completo (ranura y tetón), en los perfiles verticales de marco y solo el mecanizado del tetón, en los perfiles horizontales.



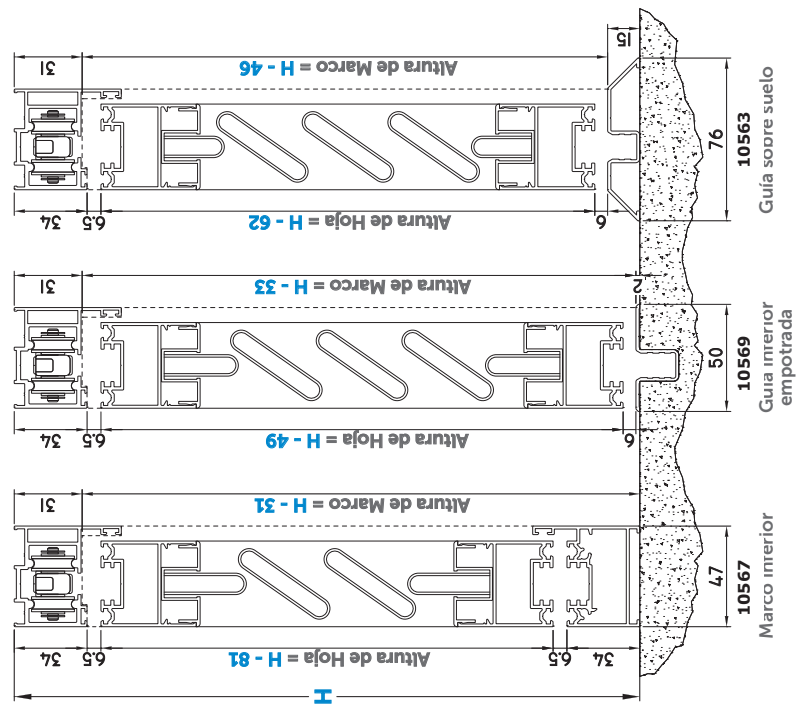
Colocación del suplemento para mallorquina en el Troquel **21330PM**



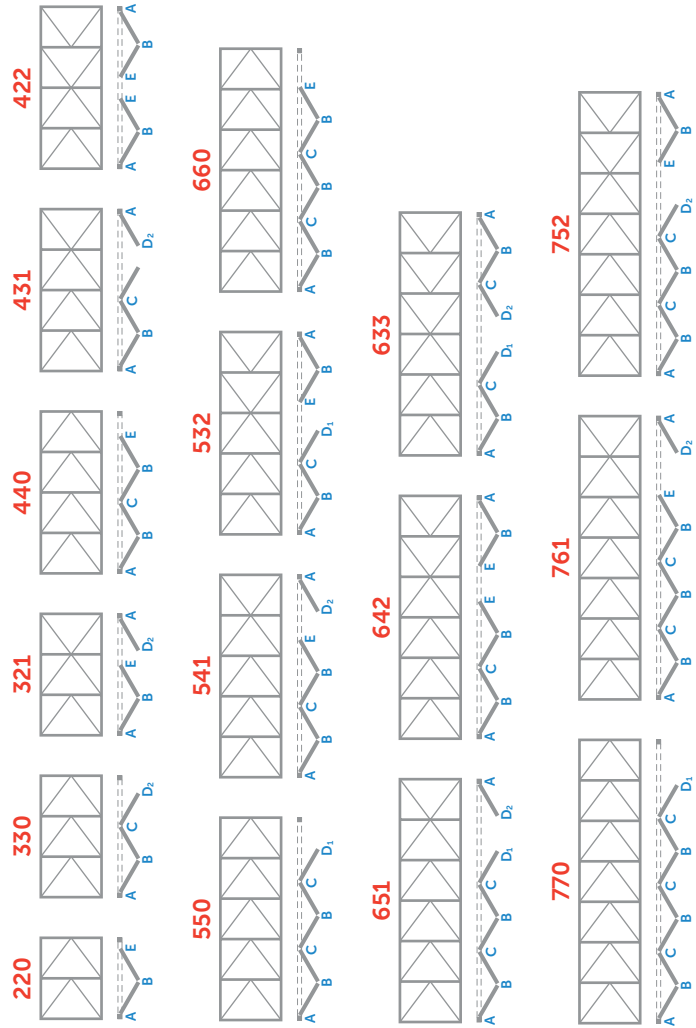
**ESQUEMA DE MONTAJE**



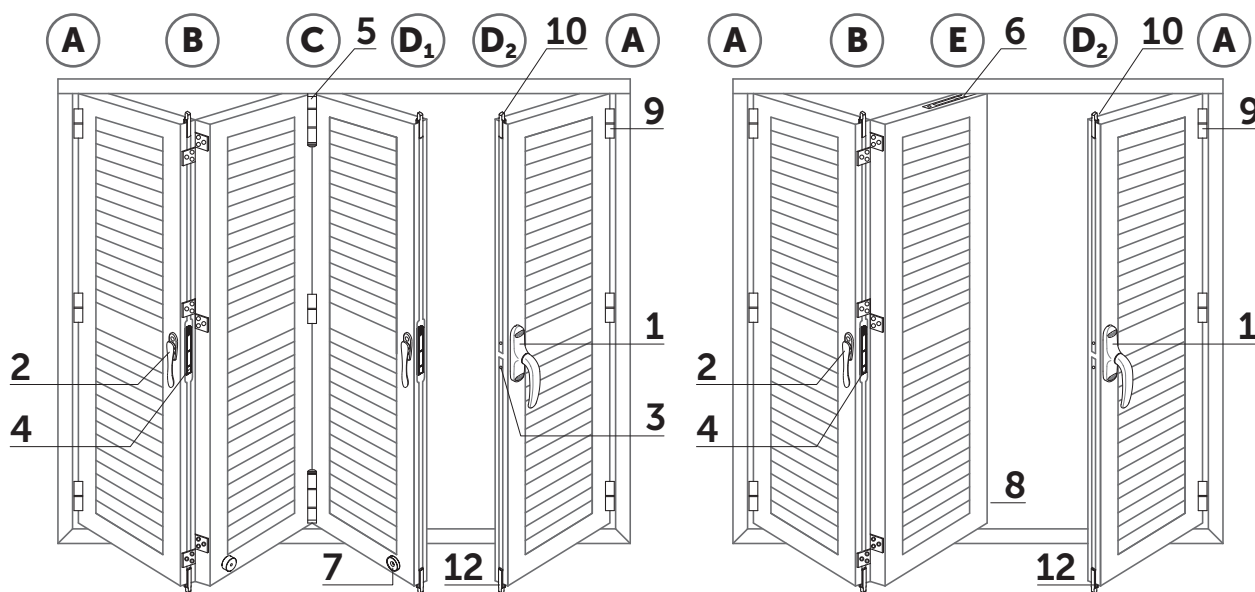
**Posibilidad de montaje de la guía inferior**



Las aperturas pueden ser interiores o exteriores indistintamente.

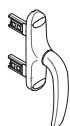


**MONTAJE ACCESORIO PLEGABLE**



**1**

**25375**



CREMONA

**2**

**25369**



MANETA PLANA

**3**

**25354**



TORNILLOS DE 10

**4**

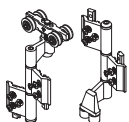
**25370**



MECANISMO  
BIDIRECCIONAL E11

**5**

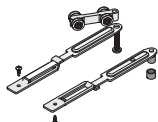
**25366**



BISAGRA TÁNDEM

**6**

**25367**



C. HOJAS PARES

**7**

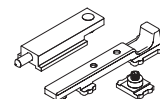
**25368**



RETENEDOR HOJAS

**8**

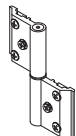
**25360**



CONJ. PASADOR

**9**

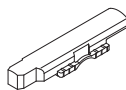
**25361-2**



BISAGRA

**10**

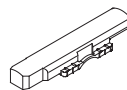
**25356**



PUNTAL DE 10

**11**

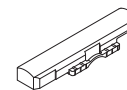
**25357**



PUNTAL DE 12

**12**

**25358**



PUNTAL DE 15

**13**

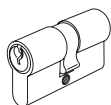
**25381**



CERRADURA

**14**

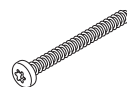
**25383**



BOMBILLO

**15**

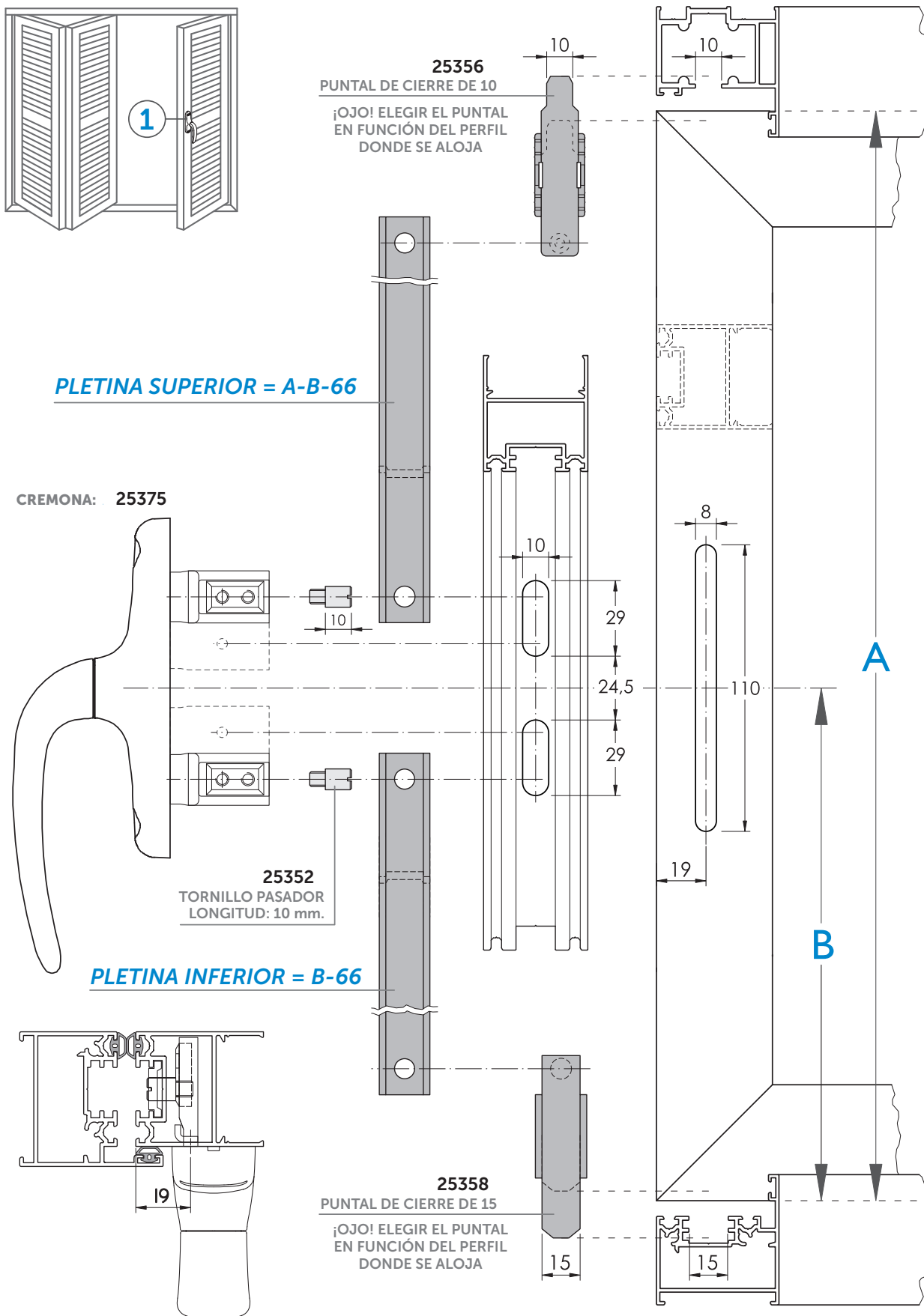
**25385**



TORNILLO UNIÓN

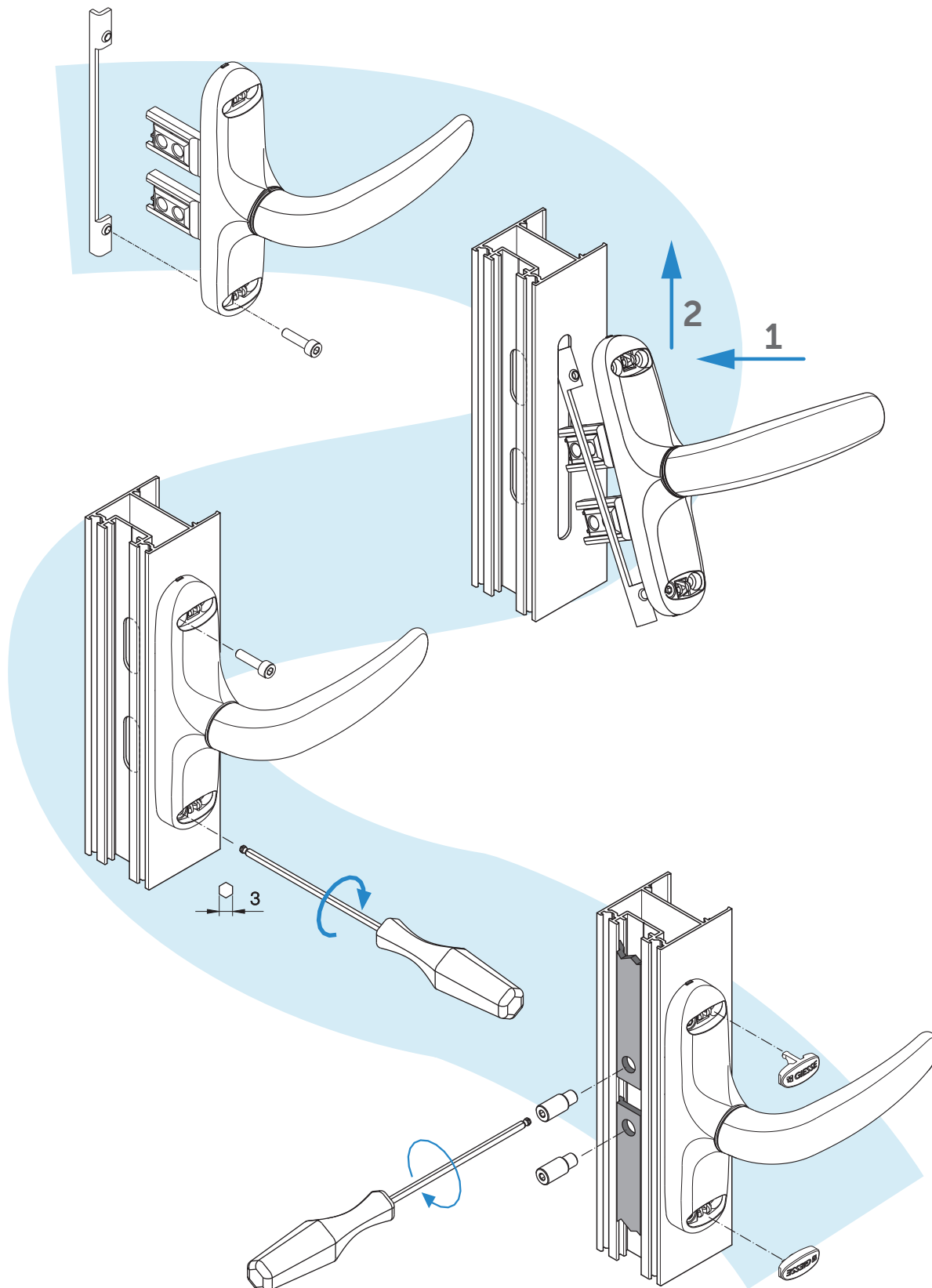


**1 MECANIZADOS PARA MANETA 25375**



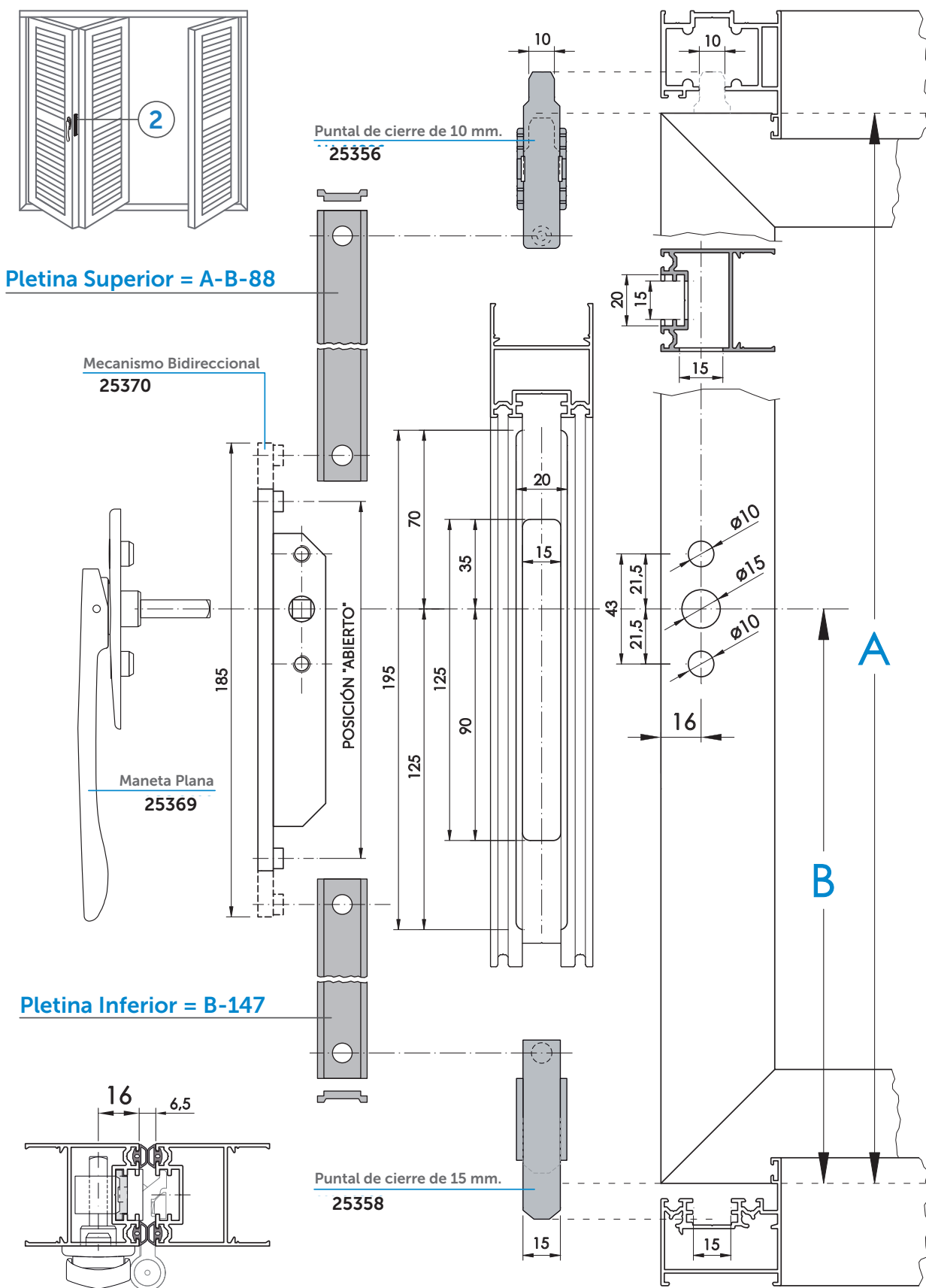
**MONTAJE MANETA 25375**

Esta maneta se puede colocar con la hoja montada.



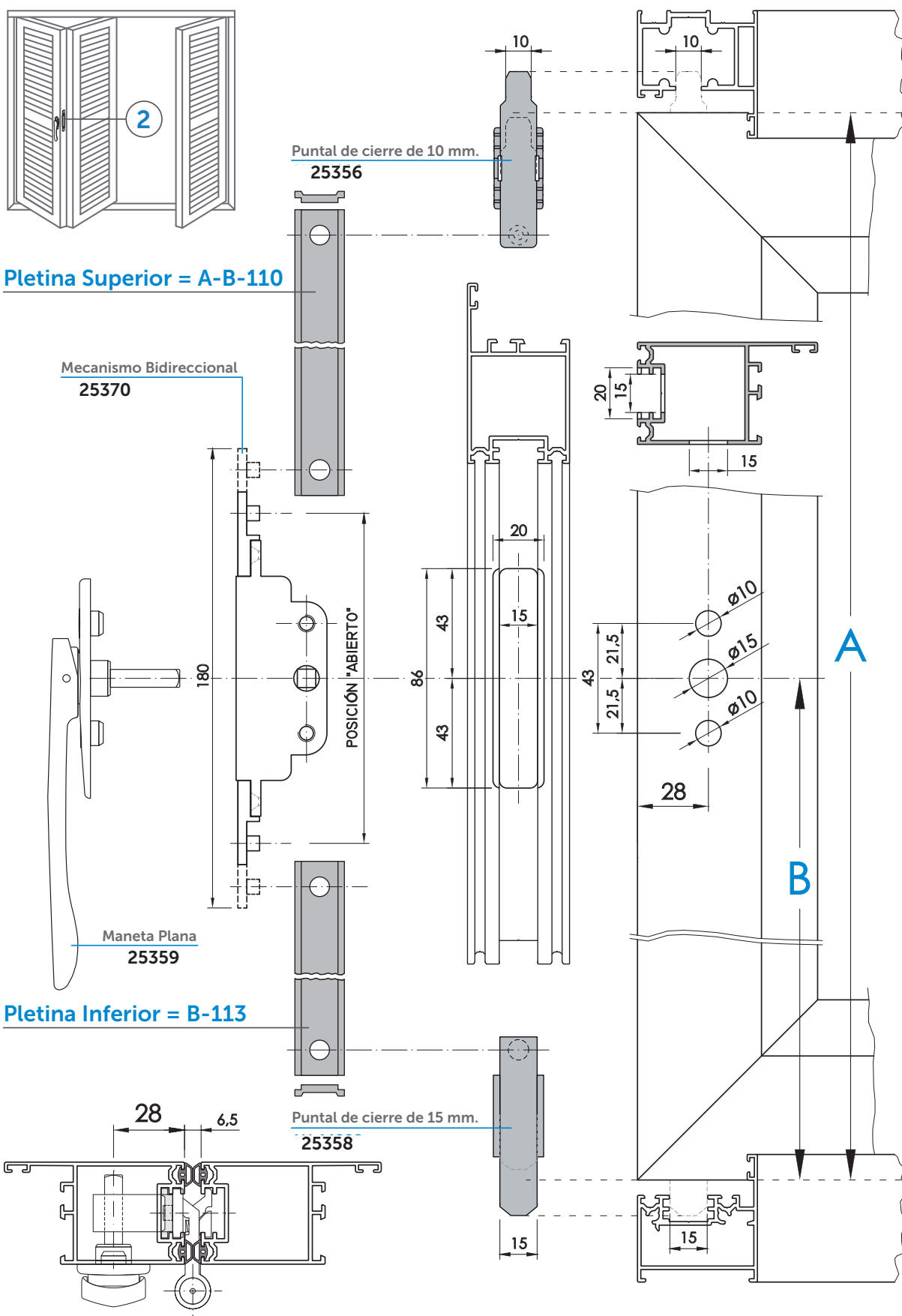
## 2 MECANIZADOS MECANISMO BIDIRECCIONAL 25370

Para hoja de ventana en el nudo de bisagras. La bisagra se fija en el canal exterior de la hoja y la pletina circula por el canal interior.



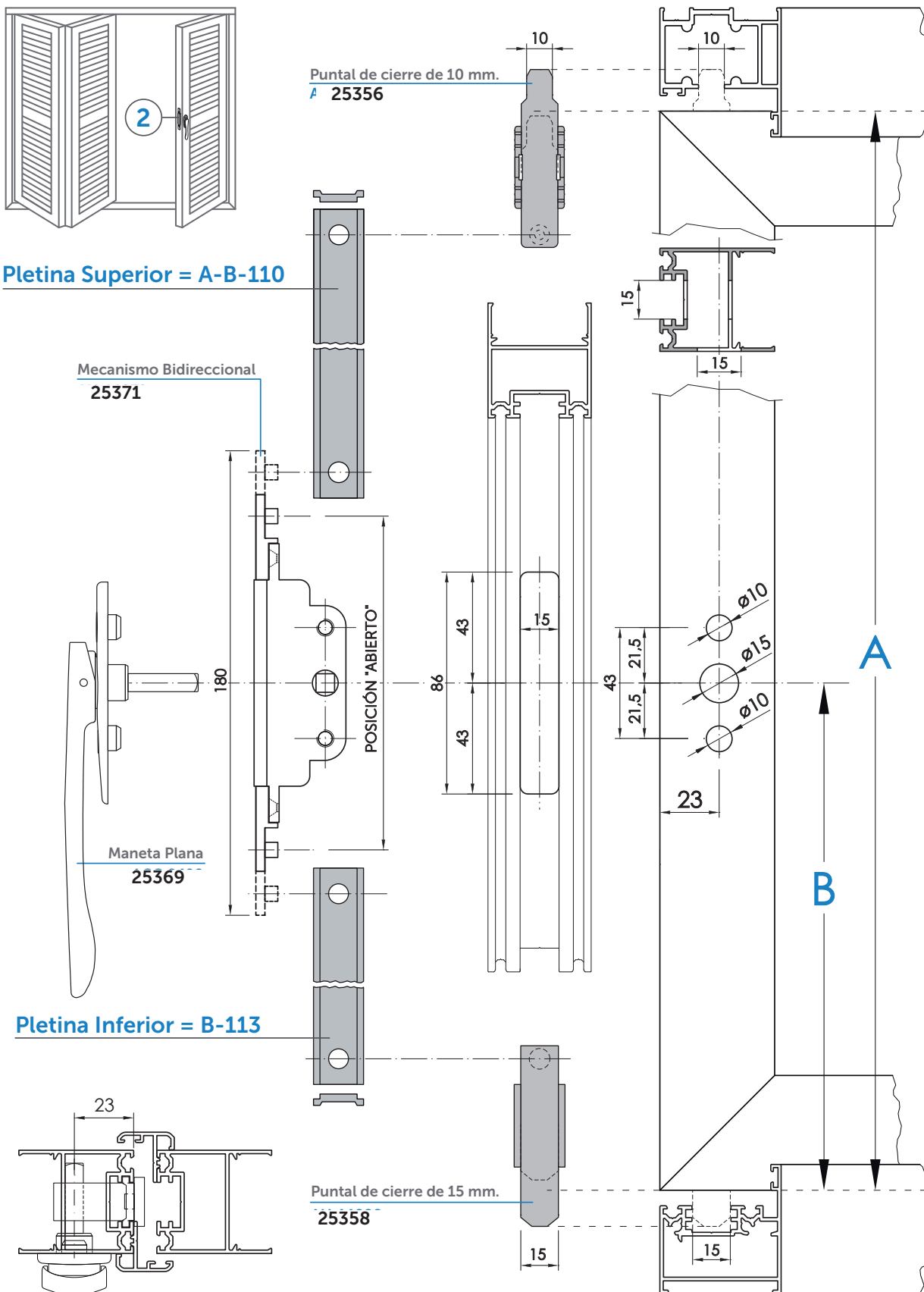
## 2 MECANIZADOS MECANISMO BIDIRECCIONAL 25371

Para hoja de puerta en el nudo de bisagras. La bisagra se fija en el canal exterior de la hoja y la pletina circula por el canal interior.

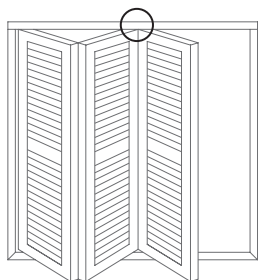


## 2 MECANIZADOS MECANISMO BIDIRECCIONAL 25371

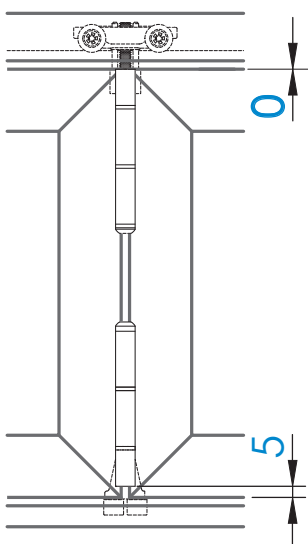
Para hoja de ventana en el nudo de cierre y si el perfil lleva solapa. La pletina circula por el canal exterior de la hoja.



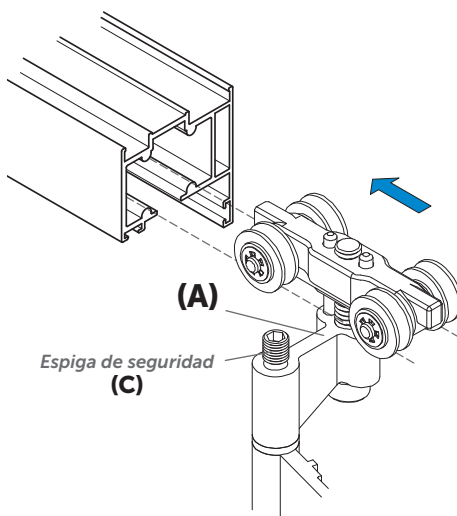
## 5 MONTAJE BISAGRA TÁNDEM 25366



### Posición de Bisagras



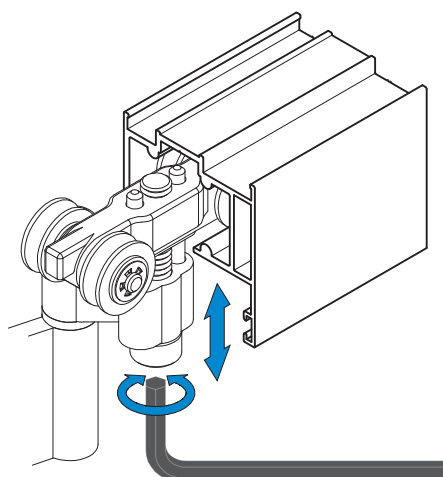
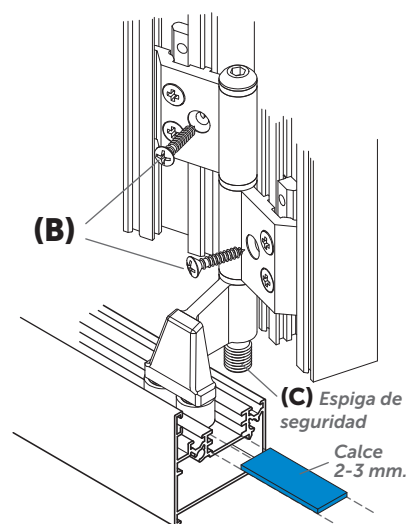
Alinear la bisagra superior con la hoja y remeter 5 mm. la bisagra inferior.



Antes de montar el marco, introducir el carro de la bisagra tándem superior por el carril de la guía.

Colocar el soporte superior de la bisagra (A), a ras de la parte superior de la hoja sin que sobresalga.

Fijar las palas de la bisagra a las correspondiente hojas mediante las bridas. A la hora de montar el patín inferior, colocar un calce de 2 ó 3 mm. para asegurarse de que no roce en su desplazamiento con el fondo del perfil. Una vez colocada la ventana y regulada la bisagra, colocar el tornillo (B) para fijarla definitivamente en su posición.

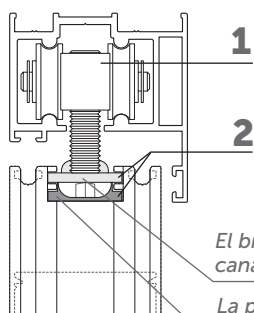
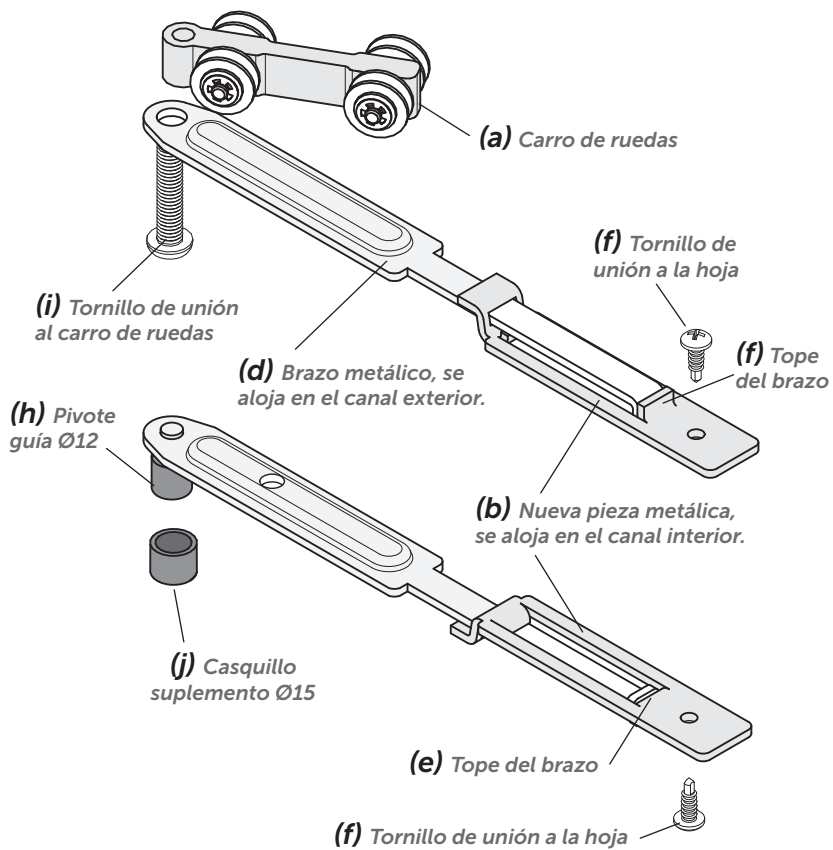
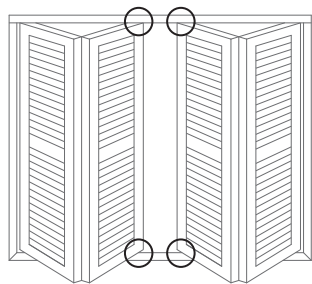


Una vez finalizado el montaje del sistema plegable, ajustar las alturas de las hojas a través del tornillo regulador de la bisagra tándem superior.

### IMPORTANTE

Una vez terminado el montaje, apretar la espiga de seguridad (C) con el fin de garantizar la fijación del eje tanto en la bisagra superior como en la inferior.

## 6 MONTAJE DEL CONJUNTO HOJAS PARES 25367

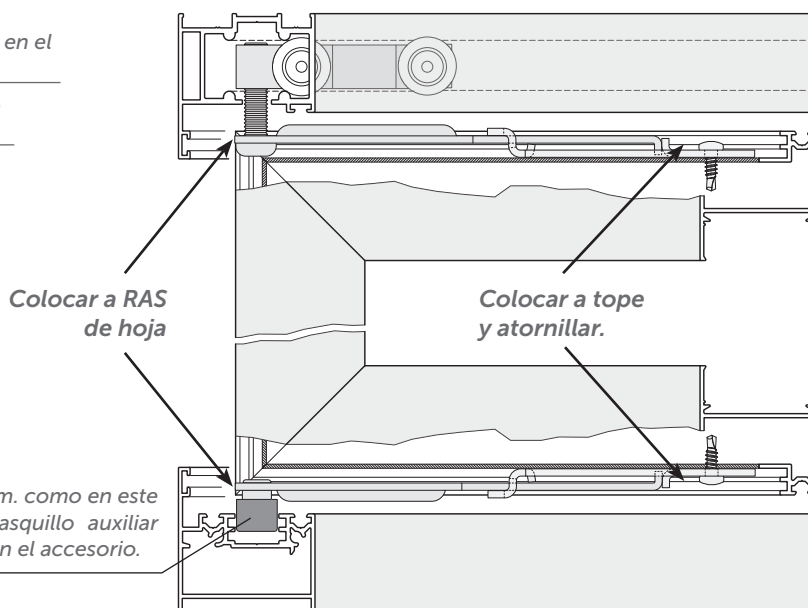


El brazo (d) se aloja en el canal exterior.

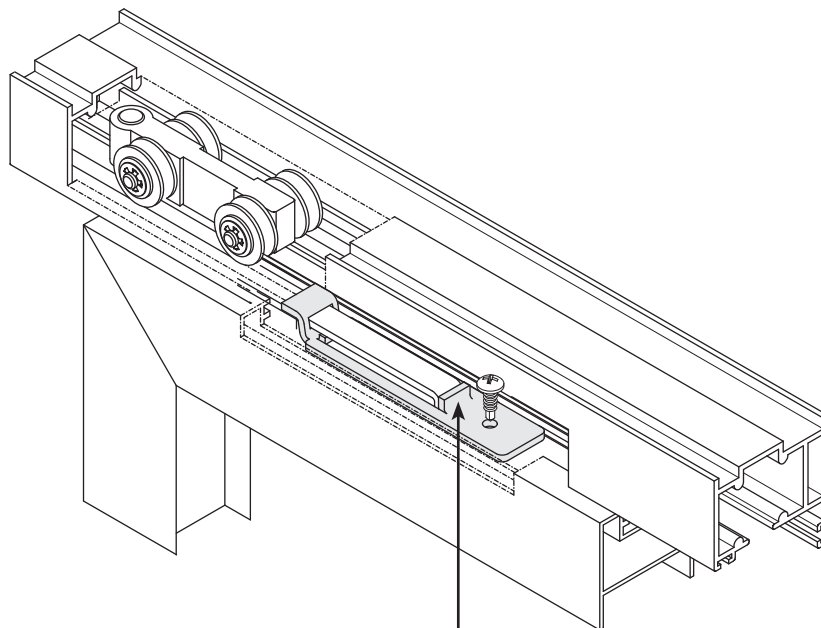
La pieza (b) se aloja en el canal interior.

**1** Introducir el carro de ruedas (a) en la posición indicada antes de cerrar el marco.

**2** Abrir los canales de herraje de la hoja donde se va a instalar el sistema para que pueda deslizarse correctamente el brazo telescópico.

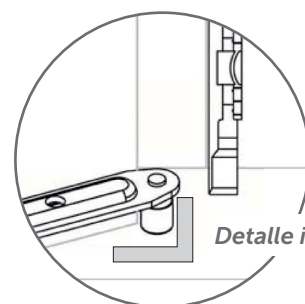
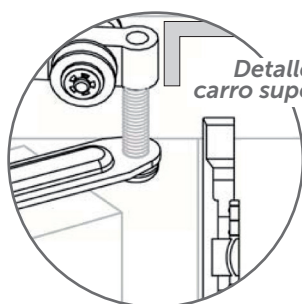
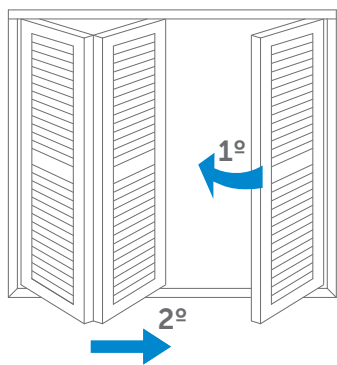


**3** Fijar el conjunto de hojas pares a la hoja.



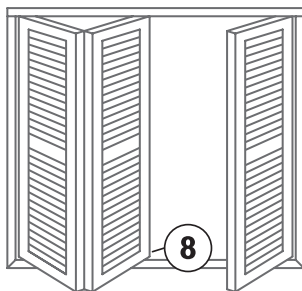
*Con el carro a ras de la hoja, colocar la pieza de fijación a tope con el brazo metálico y atornillar.*

**NOTA:** En los sistemas mixtos de hojas pares con impares se deben colocar unos topes en la guía superior e inferior, de tal forma que al cerrar, los carros de hojas pares peguen en los topes y no interfieran con los puntales de cierre de la hoja impar.



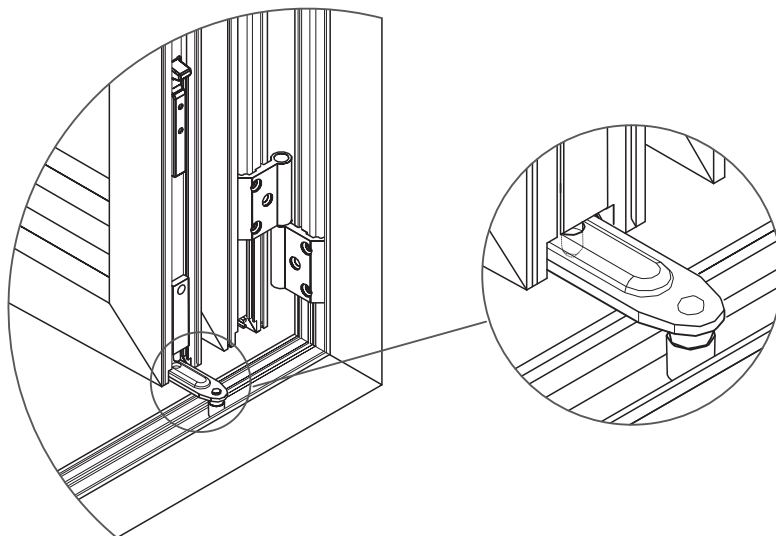
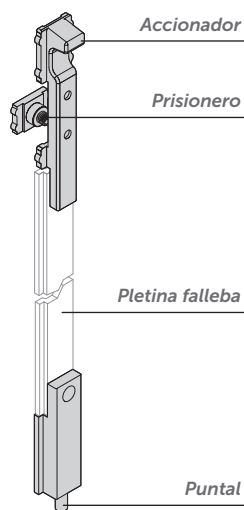


### 8 MONTAJE DEL CONJUNTO PASADOR 25360



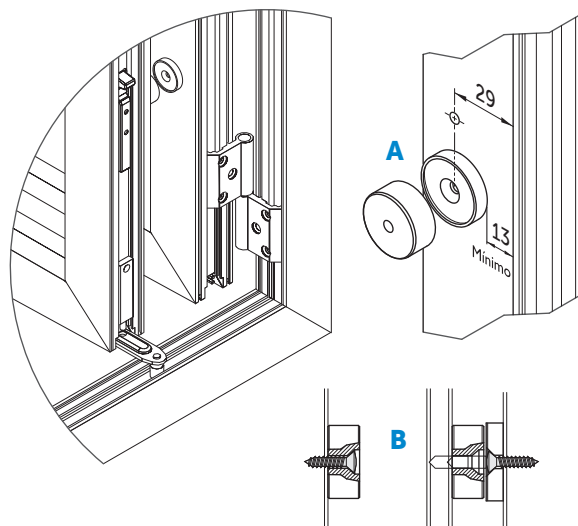
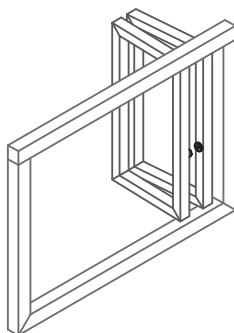
Válido únicamente para hojas pares.

- 1** Cortar la pletina falleba (no incluida) a la medida más adecuada para el accionamiento del pasador.
- 2** Conectar el puntal y el accionador del pasador con la pletina falleba e introducirlo por el canal exterior de herraje.
- 3** Fijar el tornillo prisionero cuando el puntal de cierre traspase el brazo telescópico y haga tope sobre él.



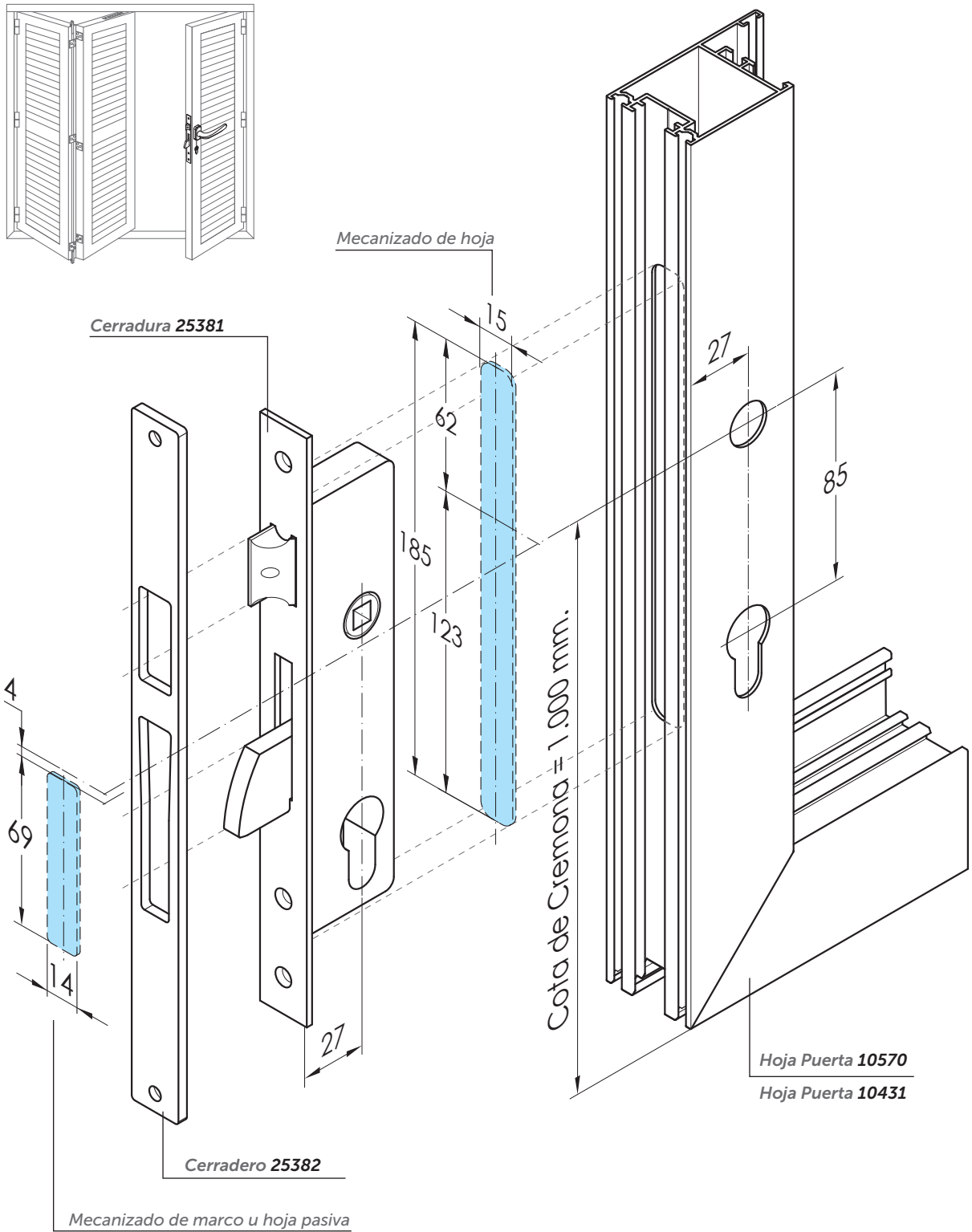
### MONTAJE DEL RETENEDOR DE HOJA 25368

- 1** Instalar la base magnética en la posición que se desee procurando respetar las medidas que se indican en el croquis (A), de no ser así podría interferir en el marco en el momento de cierre de la hoja.
- 2** Instalar el núcleo de acero en la hoja contraria de forma concéntrica y perpendicular a la base magnética ayudándose con el contra punzón que se suministra en el kit (B).

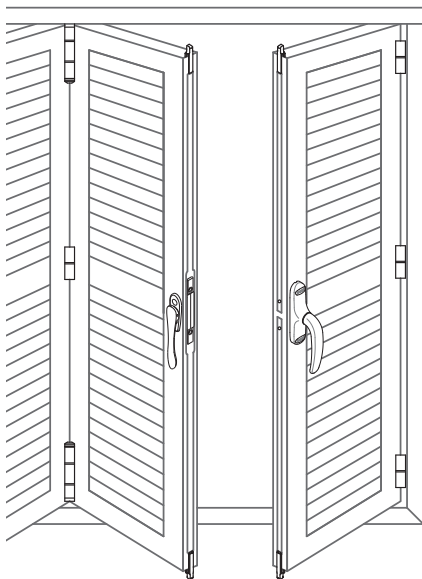


### MECANIZADO PARA CERRADURA 25381

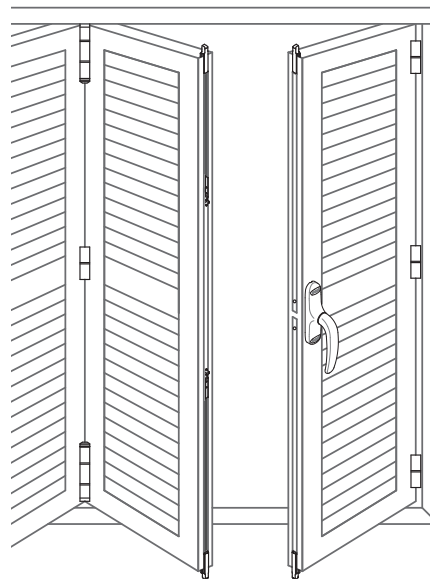
Solo es posible colocar cerradura en sistemas de hojas impares.



### OPCIONES CIERRE DE HOJA PASIVA



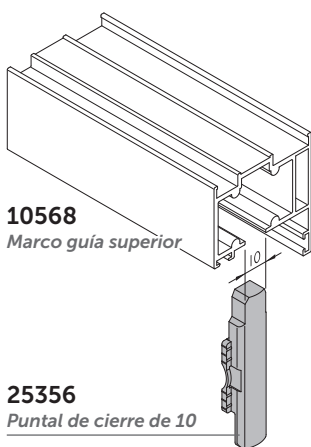
**OPCIÓN A**  
Cierre mediante mecanismo bidi-  
reccional E23 25371.



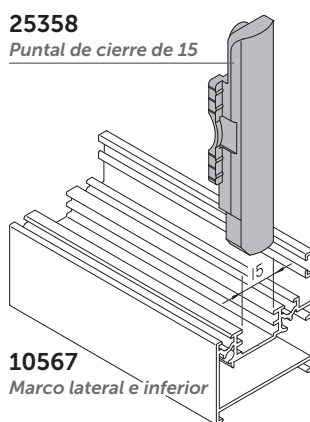
**OPCIÓN B**  
Cierre mediante cuerpo pasador  
25359 y puntal.

### ELECCIÓN DEL PUNTAL SEGÚN PERFIL

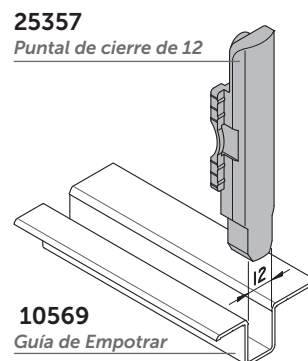
*Detalle fijación superior  
GUÍA*



*Detalle fijación inferior  
MARCO*

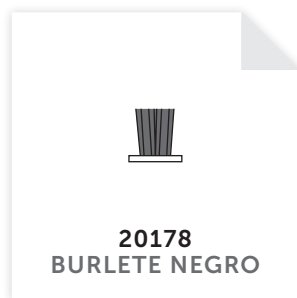
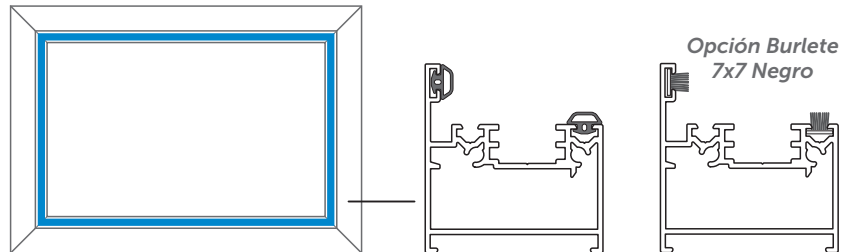


*Detalle fijación inferior  
GUÍA EMPOTRADA  
Y SUPERPUESTA*



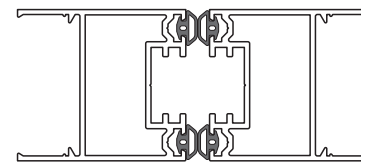
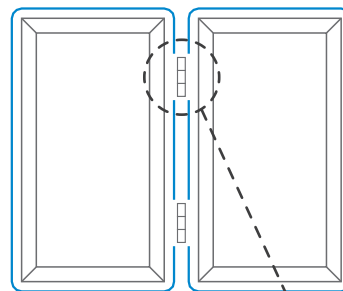
## COLOCACIÓN DE GOMA O BURLETE

### EN EL MARCO

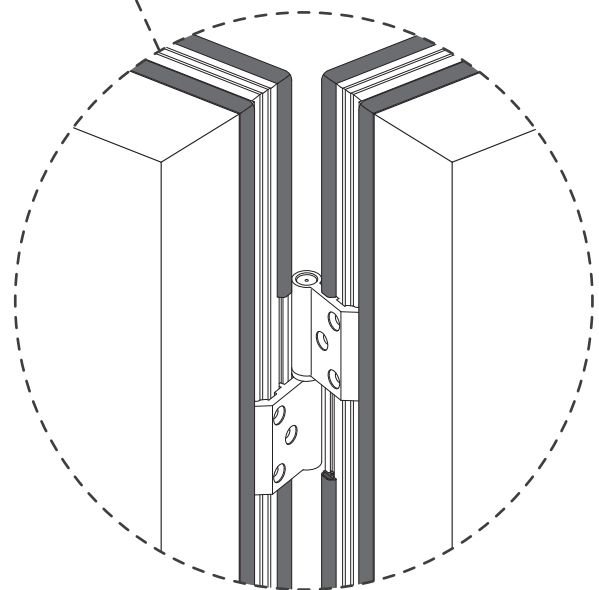
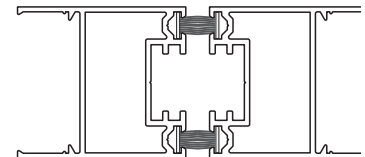


### EN LAS HOJAS

*Colocar la goma perimetralmente, interrumpiéndola al paso de bisagras*



*Opción Burlete 7x7 Negro*

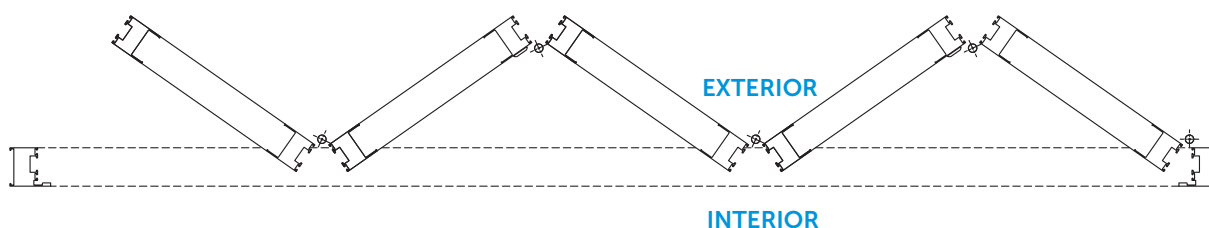
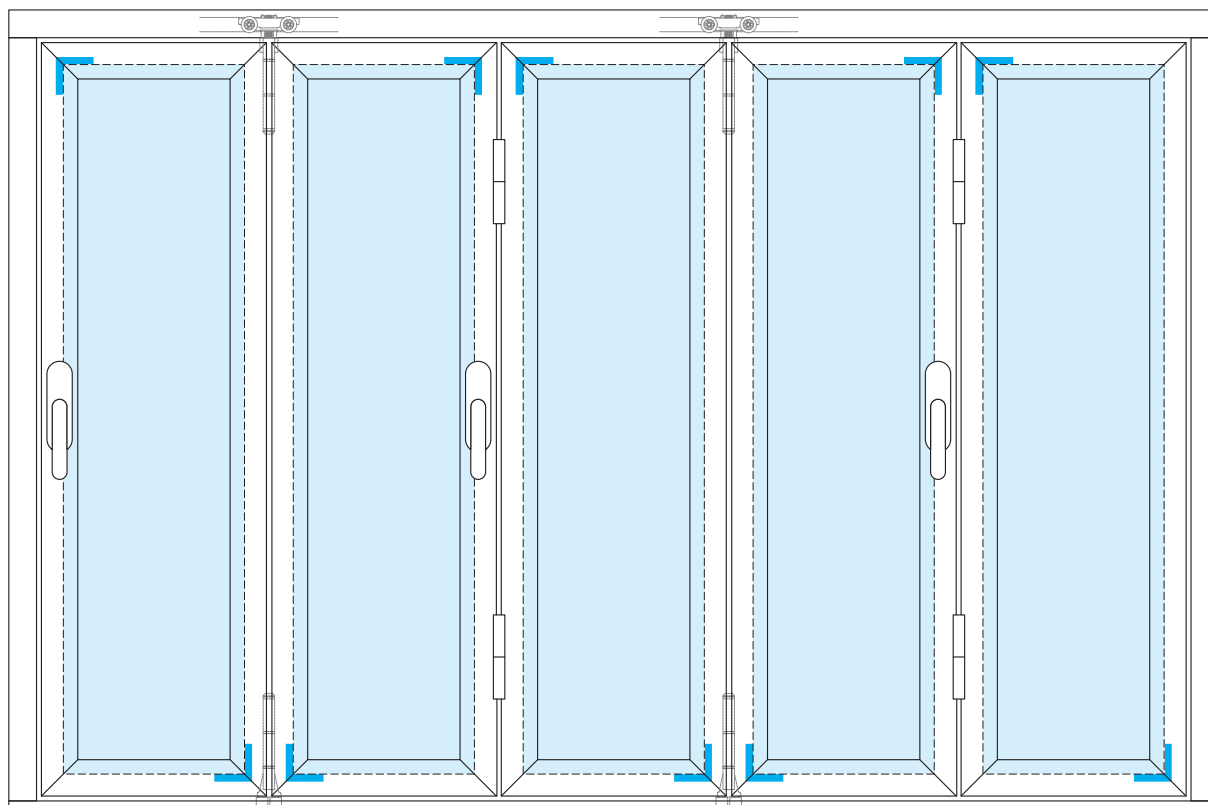


## Acrilado, Colocación de los calces de vidrio

Para un correcto funcionamiento de los sistemas de carpintería, es fundamental calzar los vidrios de forma adecuada a la tipología de la ventana, lo que hace que el peso de la hoja se transmita a las bisagras de la forma más favorable.

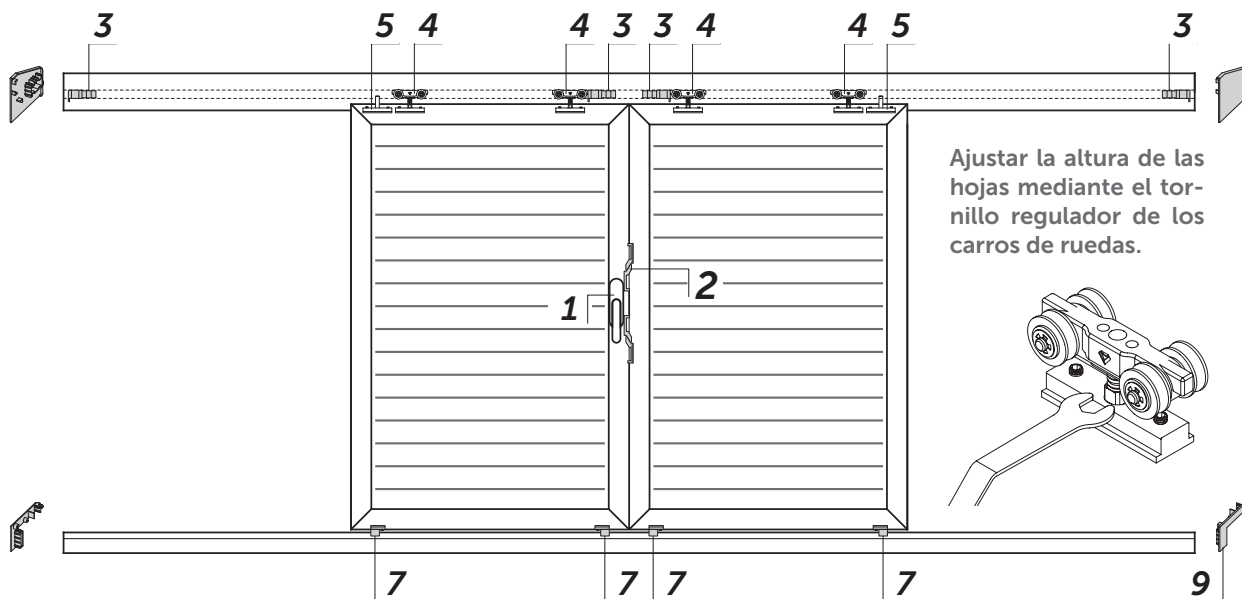
### Calzado del vidrio

Colocar los calzos superiores al lado contrario al carro de ruedas o eje de giro de la hoja alineado con el marco y los calzos inferiores en el lado opuesto a los superiores.



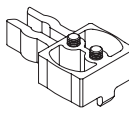
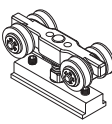
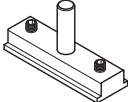
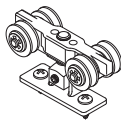
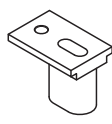
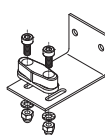
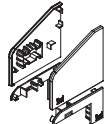


Deben existir juntas elásticas entre el vidrio y los perfiles de aluminio que permitan la libre dilatación de ambos materiales, con el fin de evitar la rotura del vidrio. Para ello, sellaremos el vidrio exteriormente con silicona, de forma que esta separe el vidrio del aluminio al menos 2 mm. y evite además la entrada de agua, asegurando la estanqueidad y un mejor armado de la hoja. Interiormente y para evitar el contacto del junquillo con el vidrio, colocaremos una junta de acristalamiento interior.

### MONTAJE ACCESORIO MALLORQUINA CORREDERA

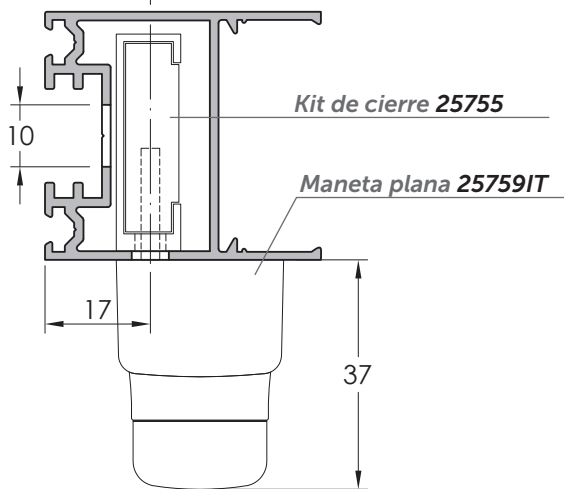
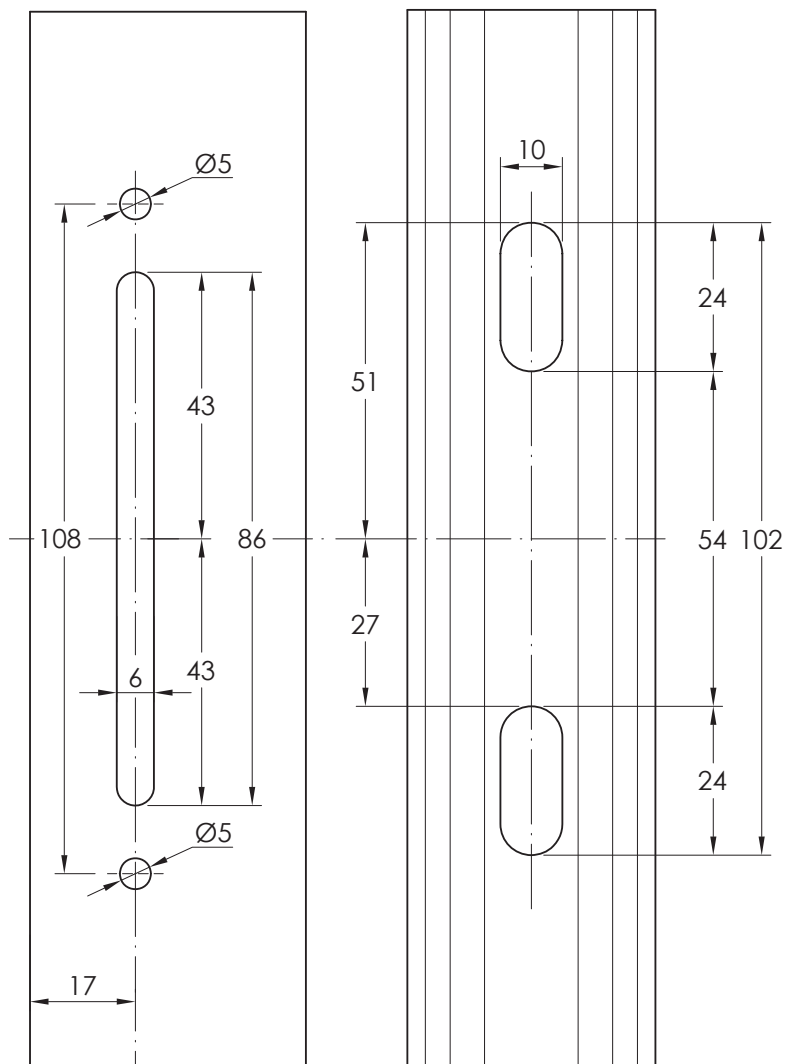
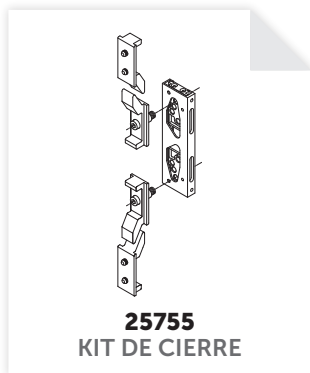
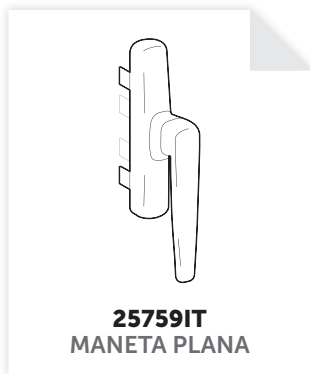


Ajustar la altura de las hojas mediante el tornillo regulador de los carros de ruedas.

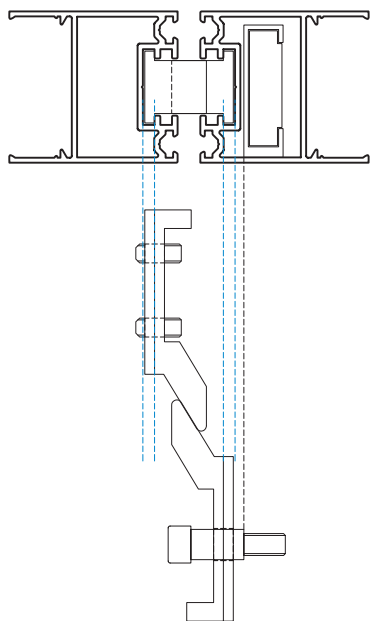
- |   |  |   |
|---|--|---|
| <p><b>1</b> <b>25759IT</b></p>  <p>CREMONA PLANA</p> | <p><b>2</b> <b>25755</b></p>  <p>KIT DE CIERRE</p>     | <p><b>3</b> <b>25757</b></p>  <p>TOPE</p>            |
| <p><b>4</b> <b>25751</b></p>  <p>CARRO DE RUEDAS</p> | <p><b>5</b> <b>25756</b></p>  <p>RETENEDOR</p>         | <p><b>6</b> <b>25749</b></p>  <p>C. DESMONTABLE</p>  |
| <p><b>7</b> <b>25756</b></p>  <p>PATÍN</p>           | <p><b>8</b> <b>25773</b></p>  <p>SOPORTE GUÍA INF.</p> | <p><b>9</b> <b>25758</b></p>  <p>TAPAS LATERALES</p> |

### MECANIZADO DE MANETA 25759IT Y COLOCACIÓN DEL CIERRE 25755

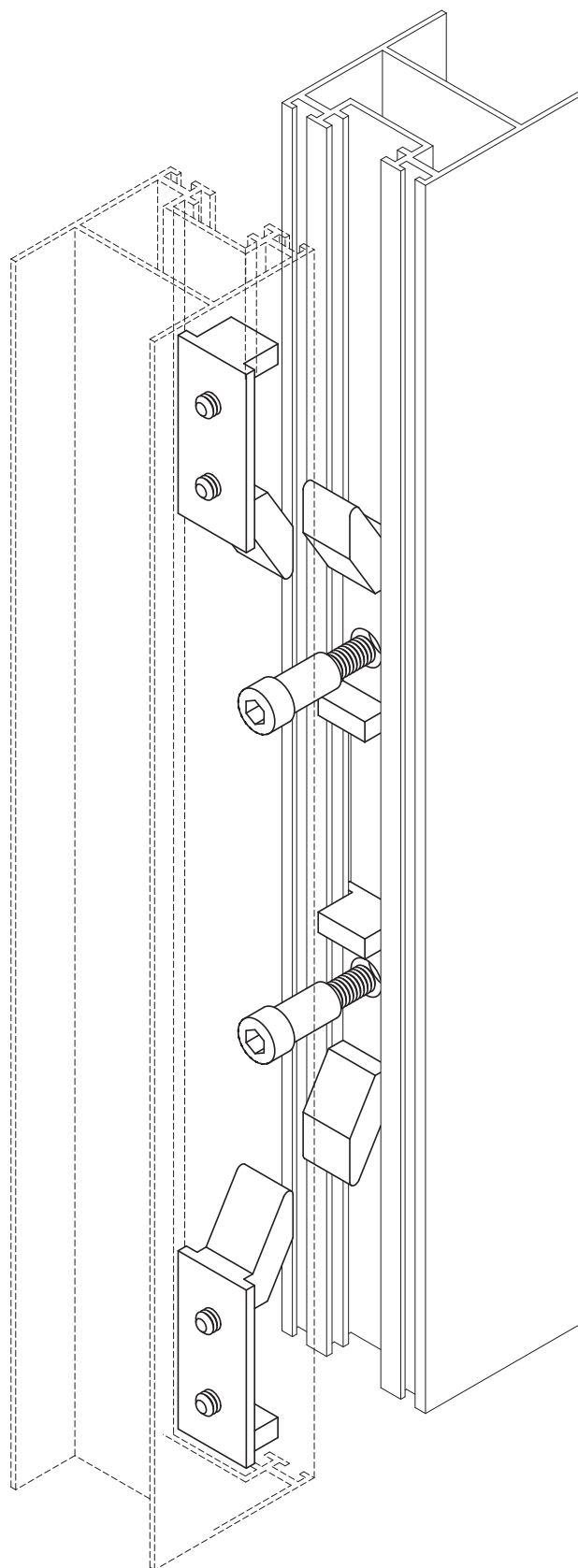
#### MECANIZADOS



## COLOCACIÓN DEL CIERRE



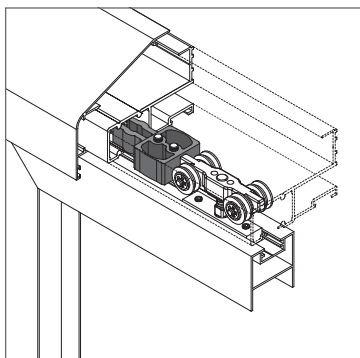
*Antes de montar las hojas, introducir las piezas del cierre por el canal de herraje interior.*



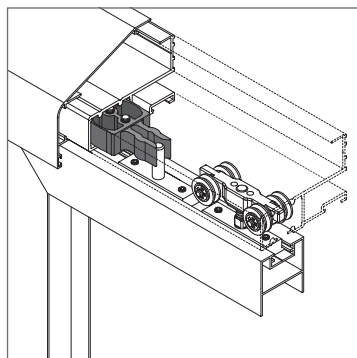


### FUNCIONES DEL TOPE 25757

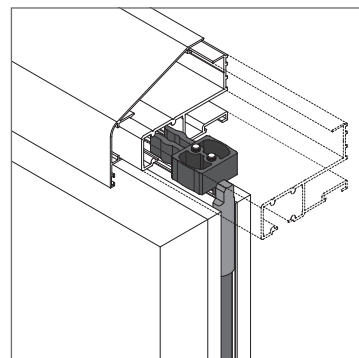
*Función TOPE*



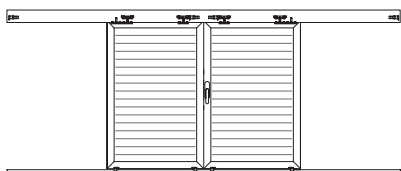
*Función RETENEDOR*



*Función CIERRE*

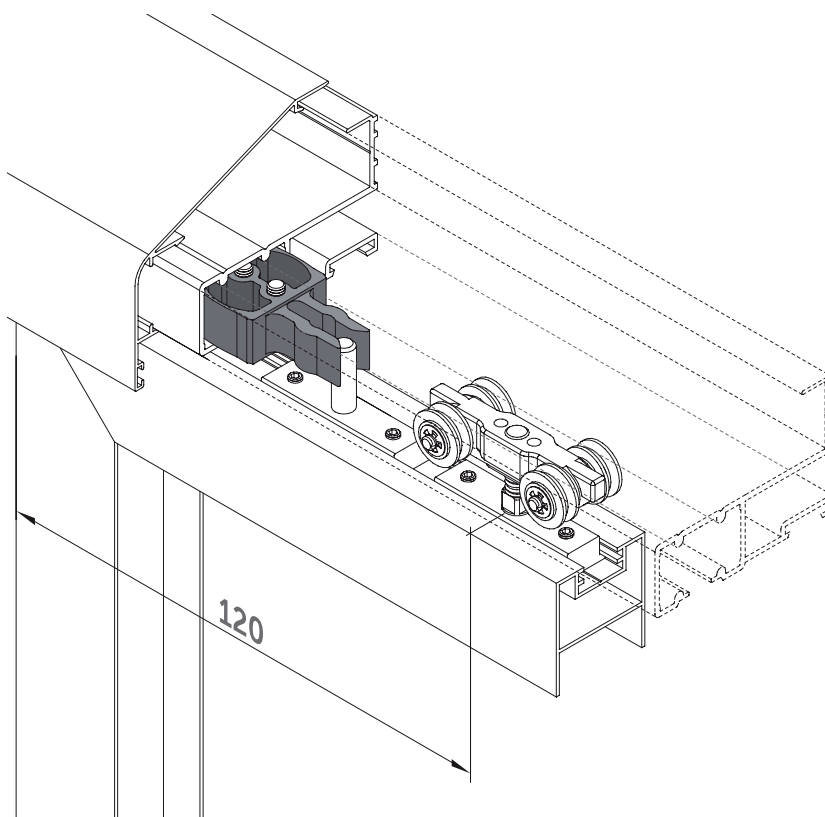
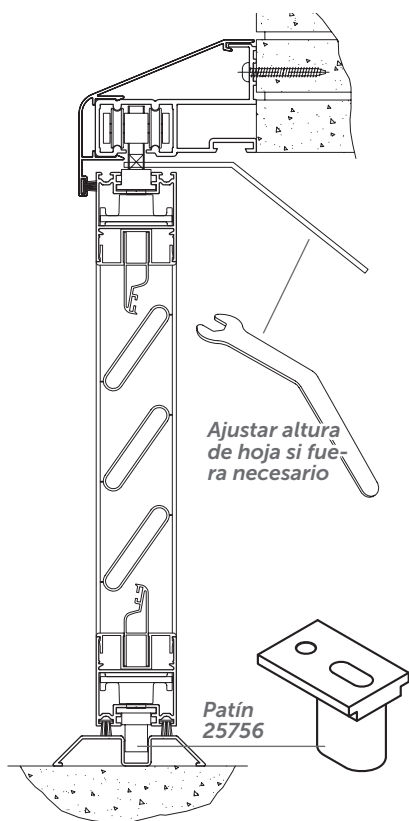


### MONTAJE DEL CARRO DE RUEDAS 25751



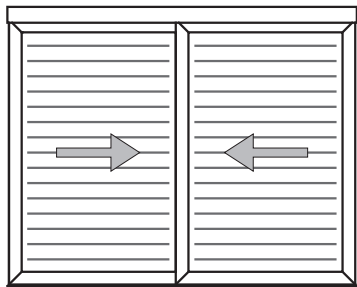
**1.-** Introducir el carro de ruedas por el canal del fondo de la hoja, posicionar y fijar el carro de ruedas aproximadamente a 120 mm. del borde de la hoja.

**2.-** Introducir la hoja en bloque, guiando los carros por el "Perfil Guía Superior"

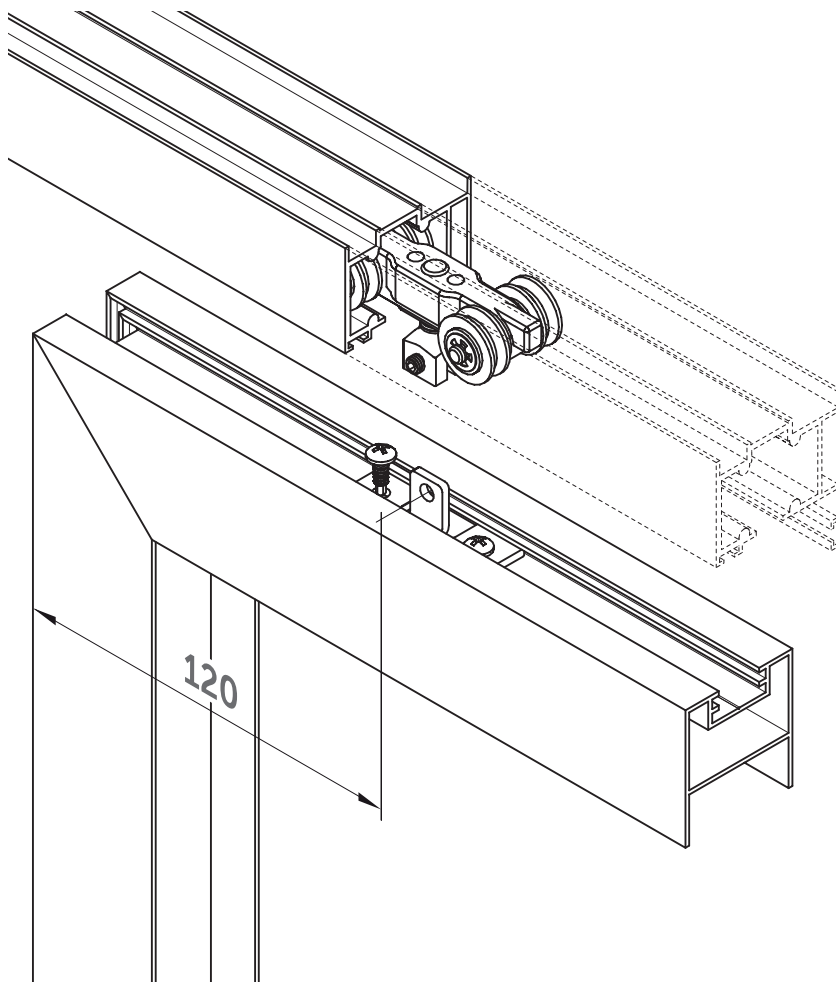
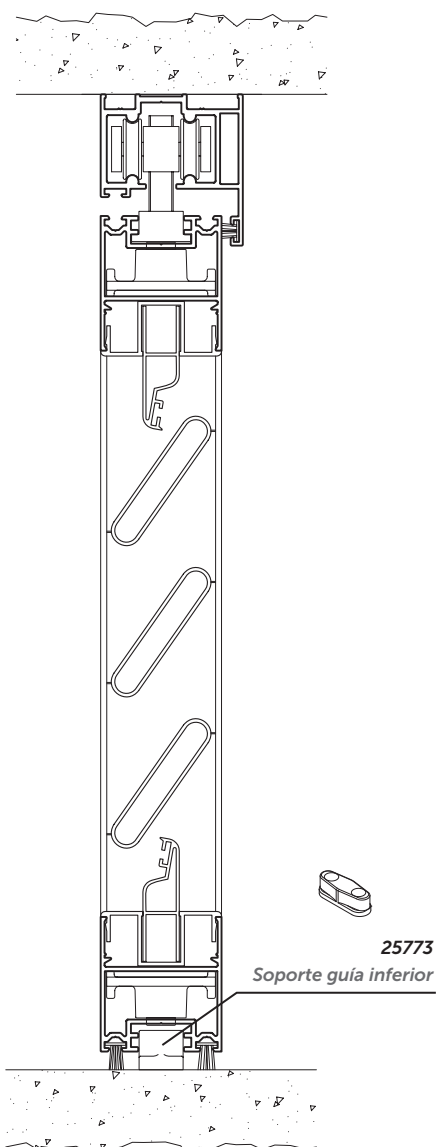


## MONTAJE DEL CARRO DE RUEDAS DESMONTABLE 25749

Para montaje en obra en situación de "corredera entre muros".

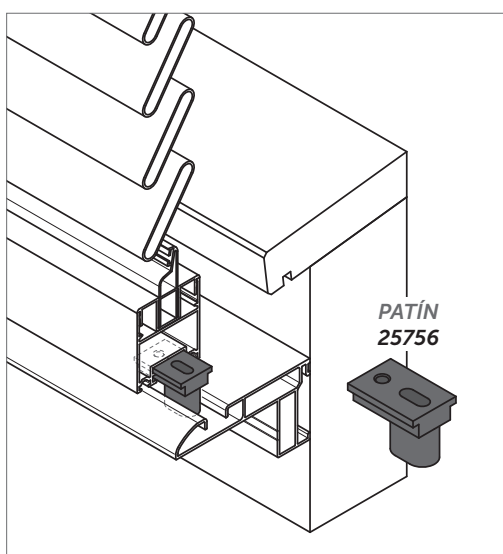
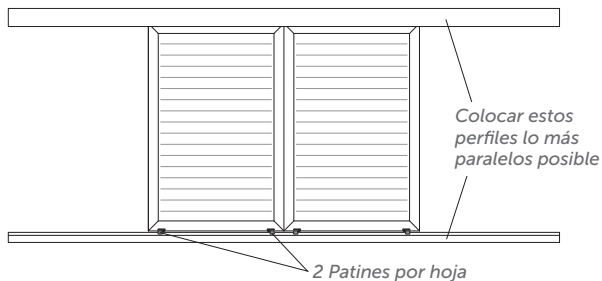


- 1.-** Se introduce el carro de ruedas en la guía superior
- 2.-** Posicionar los soportes en la parte superior de la hoja, a 120 mm. del borde de la hoja.
- 3.-** Una vez montados los soportes de los carros en la hoja, colocar la hoja bajo la guía superior y deslizar los carros para que coincida la espiga que une el soporte con los carros.



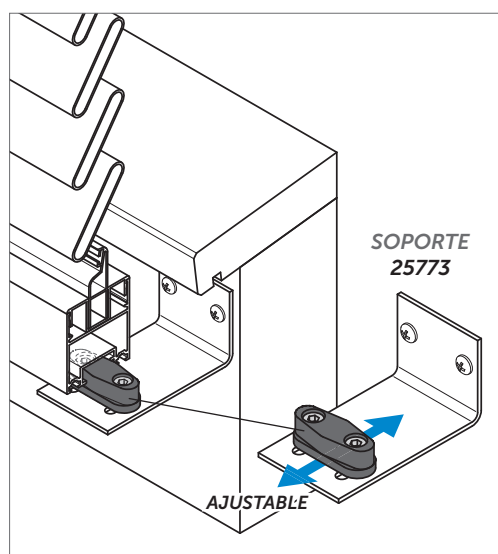
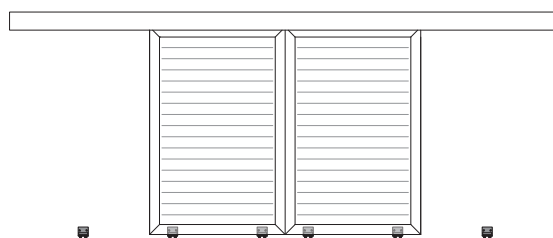
**SOPORTE INFERIOR (OPCIONES DE APOYO)**

**A MEDIANTE GUÍA INFERIOR**



Meter los patines antes de montar la hoja.

**B MEDIANTE SOPORTE**

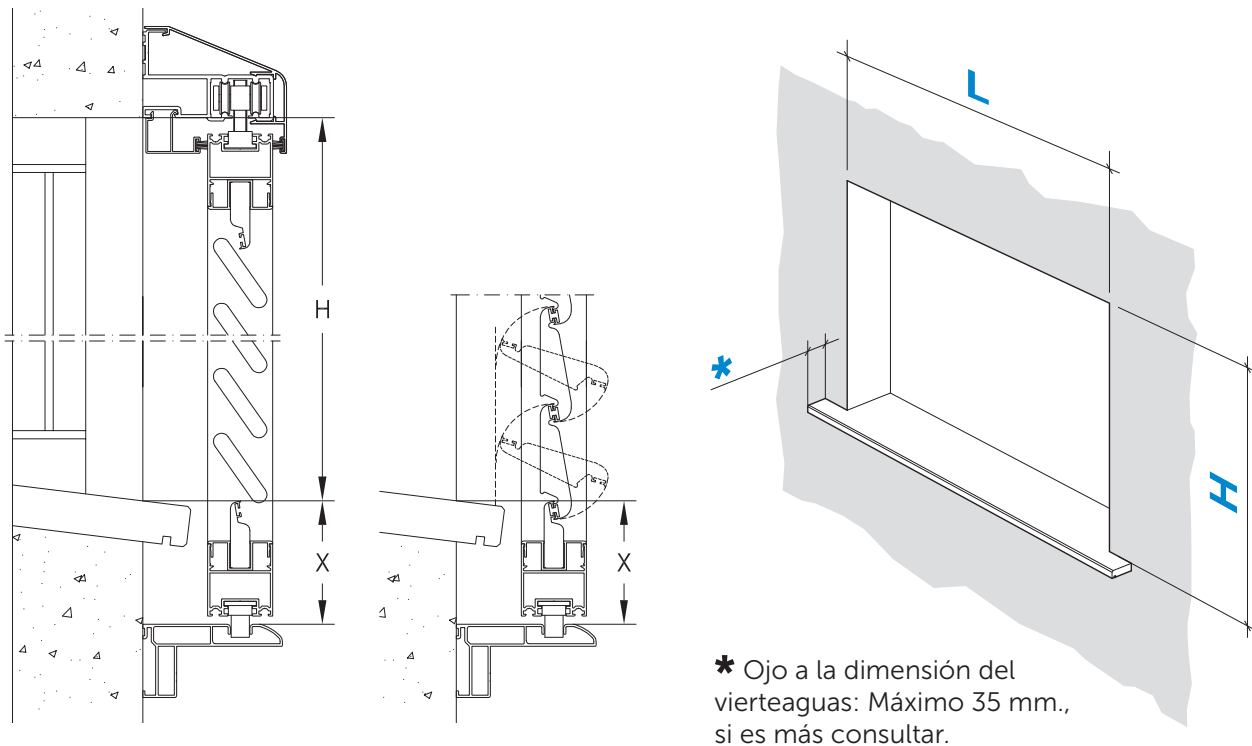


- 1.-** Tirar una línea paralela al perfil Guía Superior, a la distancia que requiera la hoja.
- 2.-** Instalar los soportes, teniendo en cuenta que como mínimo siempre haya 2 patines por hoja, que actúen de contención.

### INSTRUCCIONES PARA LA MEDICIÓN DEL HUECO

Si la ventana tiene vierteaguas, sumar la cota "X" a la altura del hueco "H" para poder sacar correctamente las medidas de corte.

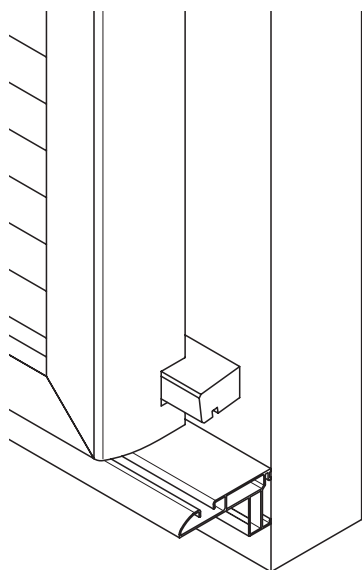
Si la mallorquina es de Lama Móvil, ajustar la cota "X" de forma adecuada para que al abrir, la lama no pegue con el vierteaguas.



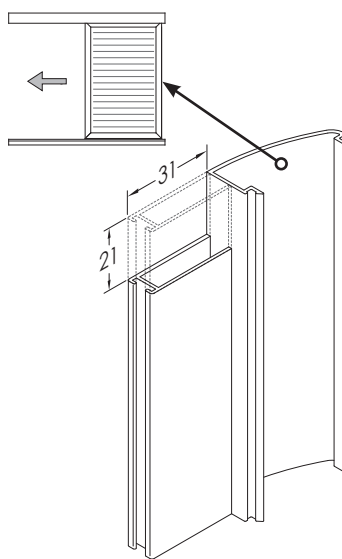
\* Ojo a la dimensión del vierteaguas: Máximo 35 mm., si es más consultar.

### MECANIZADOS DE LA TAPA LATERAL

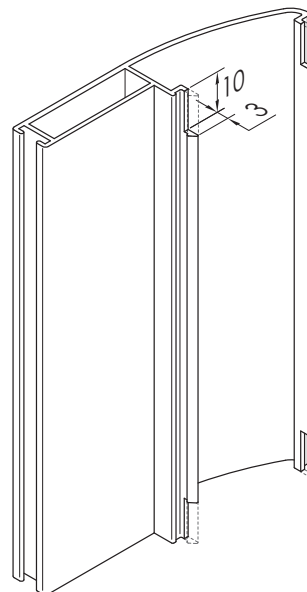
Cajear la tapa lateral 10564 al paso del vierte aguas, si fuese necesario.



Destajar el clip para favorecer el encuentro con la hoja horizontal.

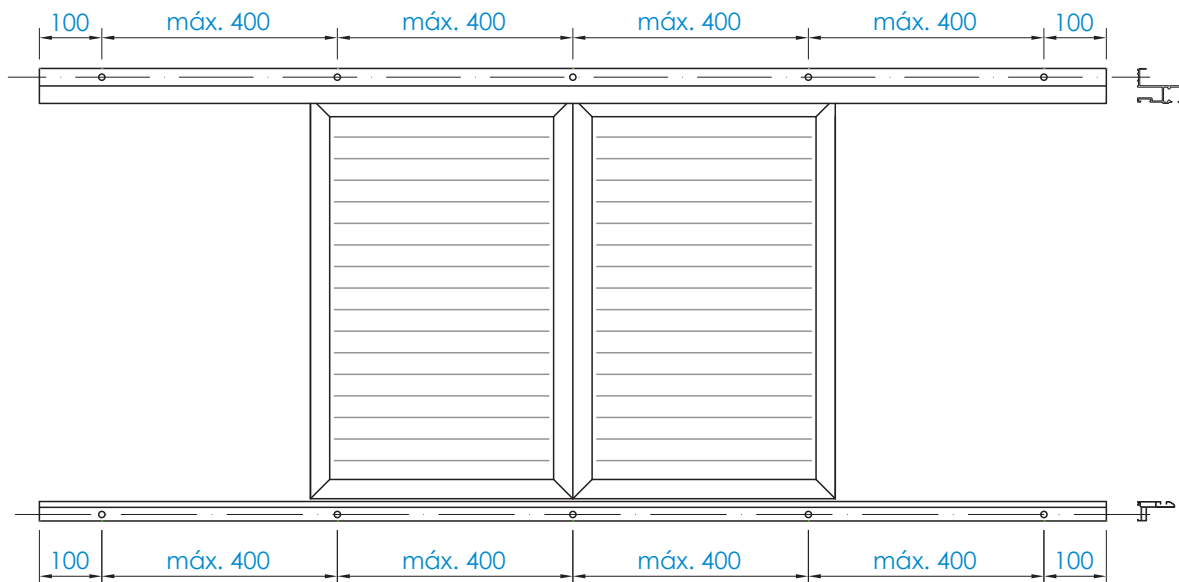


En mallorquina corredera de una hoja, es necesario mecanizar la tapa lateral para el paso del junquillo embellecedor.

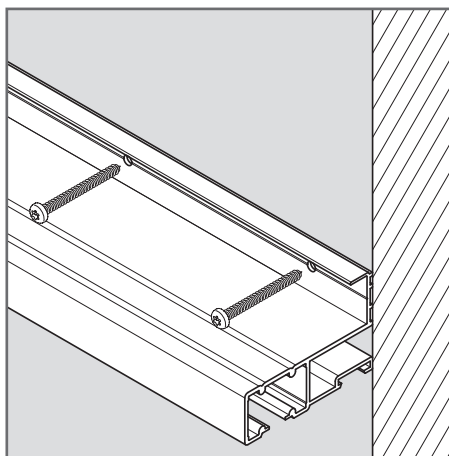


## INSTRUCCIONES DE MONTAJE EN OBRA "MALLORQUINA CORREDERA"

Se recomienda la fijación de las guías según el siguiente esquema y siempre con un mínimo de tres puntos de fijación por guía:



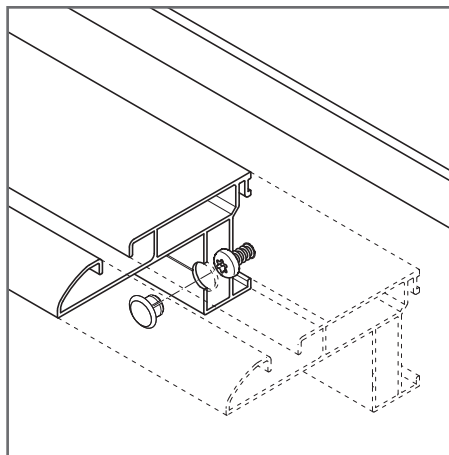
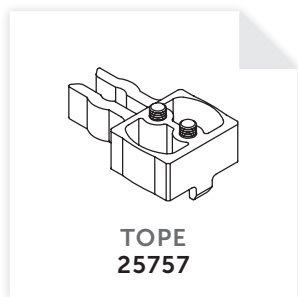
- 1.-** Presentar la Guía Superior 10561 y marcar los agujeros para su fijación a la pared.



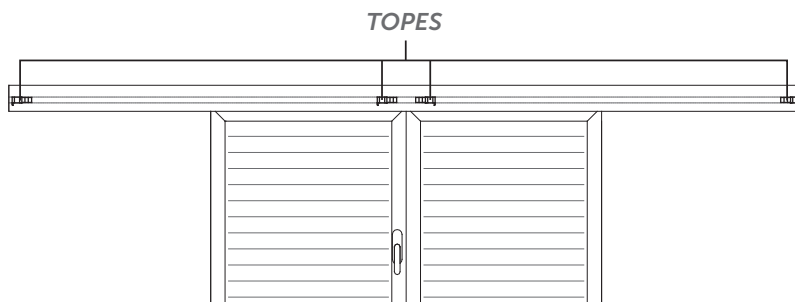
- 2.-** Colgar las hojas en la guía introduciendo a bayoneta los carros previamente fijados a la hoja. Si fuese necesario, regular la altura de las hojas desde el interior.



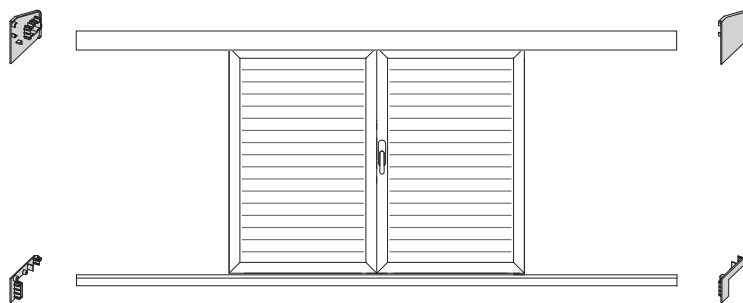
**3.-** Fijar la Guía Inferior 10562 a la pared, teniendo en cuenta que quede bien paralela con la guía superior.



**4.-** Ajustar topes de retención y topes de cierre en la guía superior.



**5.-** Colocar las tapas laterales superiores e inferiores, pegándolas con adhesivo tipo cianocrilato.



## MOTORIZACIÓN DE LAMAS

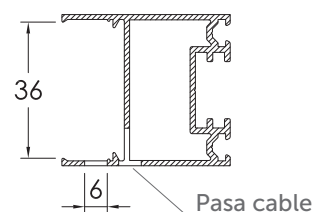
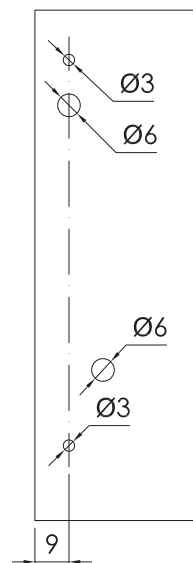
Existe la posibilidad de motorizar el movimiento de las lamas, para lo cual necesitaremos un motor, un juego de portalamas adaptable al motor, un alimentador a 12v. estabilizado y una centralita para el control del motor. La centralita es capaz de controlar hasta 6 motores.

Existe la posibilidad de controlar el motor mediante pulsador o mando a distancia

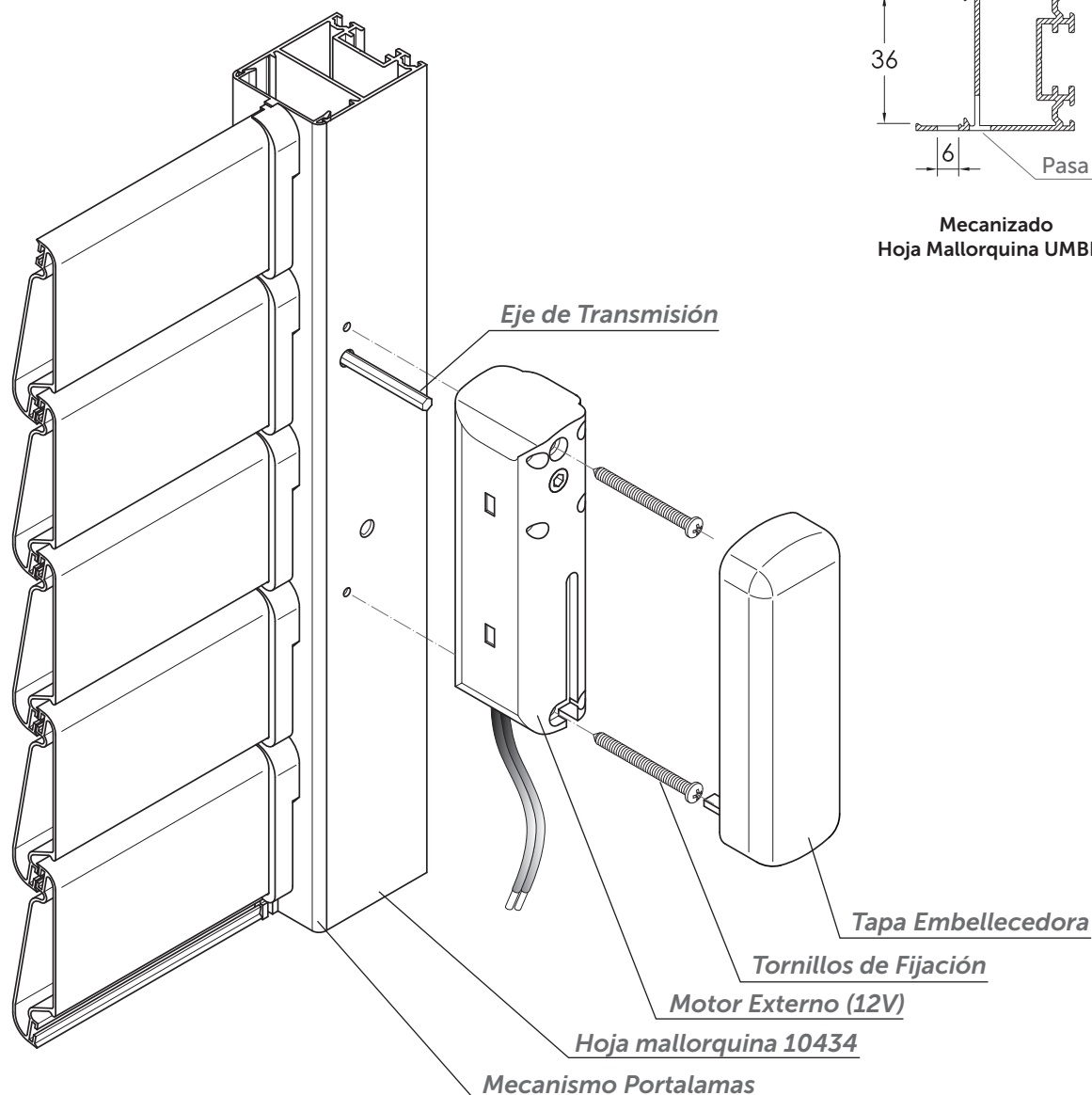
El montaje se realiza de forma sencilla, el motor se acopla superpuesto a la hoja y se conecta al mecanismo de lamas mediante un eje hexagonal.

Es posible sustituir un pomo manual por un motor en mallorquinas ya instaladas.

Para cualquier necesidad, consultar previamente con Oficina Técnica.



**Mecanizado  
Hoja Mallorquina UMBRA**





Polígono Industrial de "La Nora", s/n  
25660 Alcoletge (Lleida)  
T. 973 700 500  
[www.vitral.es](http://www.vitral.es)